

112/A

Attrezzature speciali per manutenzione automezzi.
Special equipment for vehicle maintenance.



ART. 112.CP



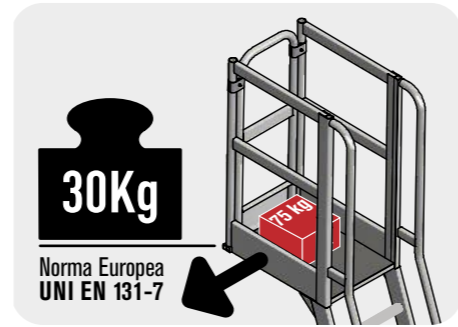
ART. 112.PP



ART. 112.SL

FARAONE

112/A FOR VEHICLES



Supera il test antiribaltamento laterale.
It passes the lateral tilting test.



certificate



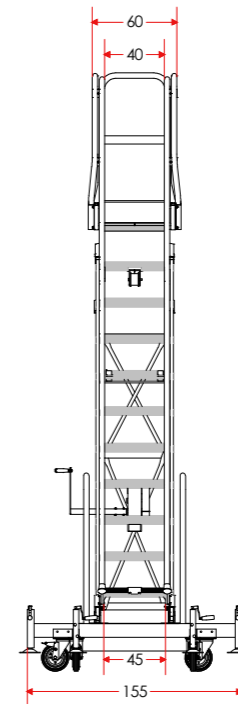
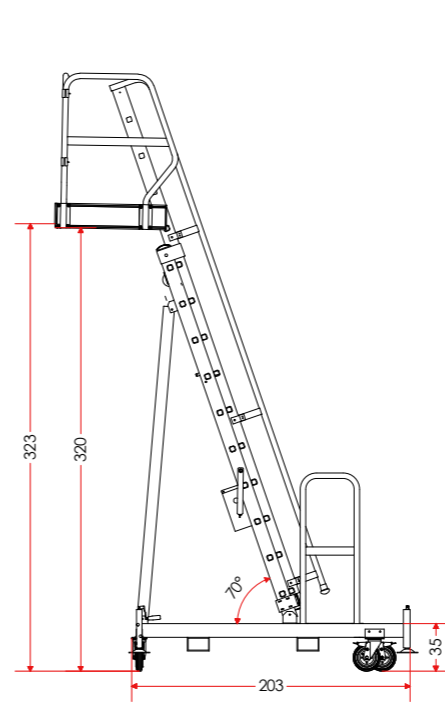
SU OGNI PRODOTTO VENGONO RIPORTATE LE INFORMAZIONI RICHIESTE DAL D.L. 81 ALLEGATO XX
THE INFORMATION REQUESTED BY L.D. 81 ART. XX ARE AVAILABLE ON EACH PRODUCT

LE IMMAGINI SONO FORNITE AL SOLO SCOPO ILLUSTRATIVO E NON COSTITUISCONO ELEMENTO CONTRATTUALE
THE IMAGES ARE PROVIDED FOR ILLUSTRATIVE PURPOSES ONLY AND DO NOT REPRESENT A CONTRACTUAL ELEMENT

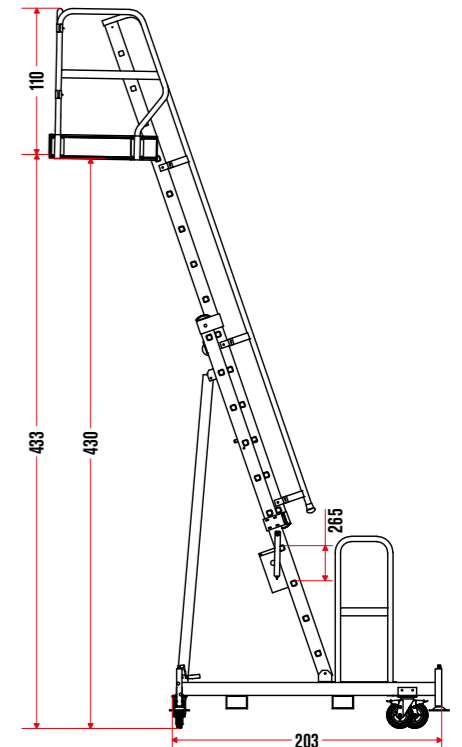
FARAONE



SCALA COMPLETAMENTE CHIUSA
LOWEST HEIGHT

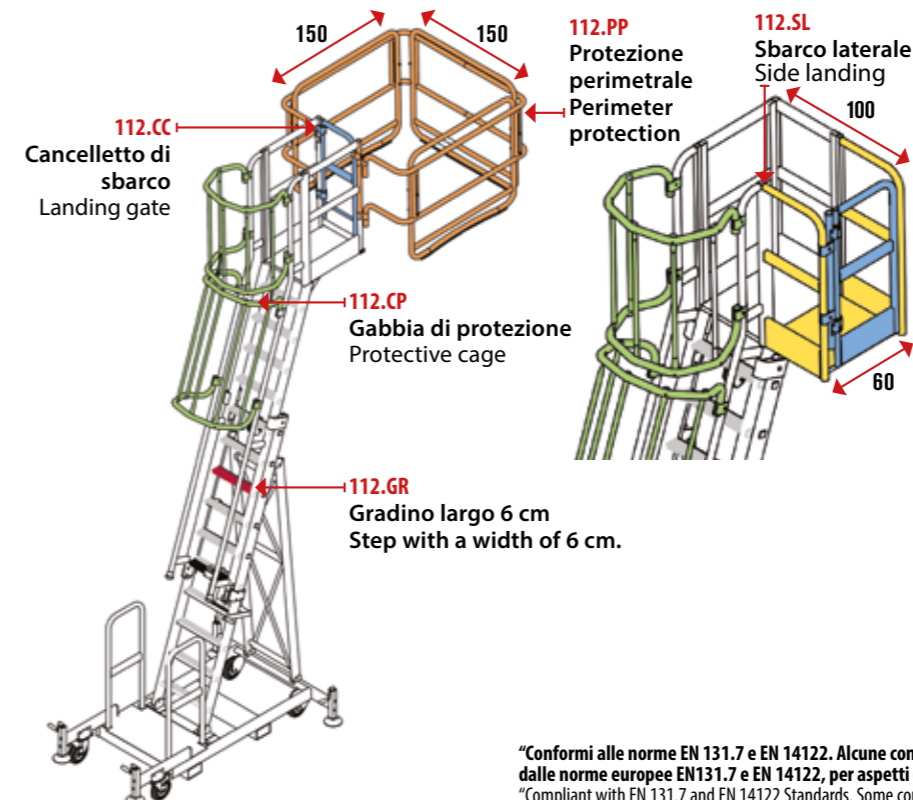


SCALA MASSIMA APERTURA
MAX. EXTENDED HEIGHT



MISURE INDICATE IN CM. / SIZE IN CM.

Da 3,20 a max 4,30 mt. Altre altezze realizzabili su richiesta. / From 3,20 to 4.30 mt. Other heights are available on request.



Progettata per garantire la massima sicurezza per la manutenzione in quota di automezzi di grosse dimensioni con altezze variabili.

- Sicura in ogni situazione grazie alla zavorra sistemata alla base e piedini regolabili;
- Versatile e facile da spostare (Completamente in alluminio);
- Altezza regolabile telescopicamente;
- Gabbia di protezione a 360°.

Designed to guarantee the maximum safety during maintenance activities at height on large vehicles with variable heights.

- Safe in every situation thanks to the base ballast and the adjustable feet;
- Multi-purpose and easy to move around (completely in aluminium);
- 360° protective cage.

"Conformi alle norme EN 131.7 e EN 14122. Alcune configurazioni, se pur superando i test di stabilità richiesti dalle norme europee EN131.7 e EN 14122, per aspetti dimensionali o tecnici possono risultare non conformi a tali norme."
"Compliant with EN 131.7 and EN 14122 Standards. Some configurations, even if passing the stability tests required by European standards EN 131.7 and EN 14122, may not comply with these standards in terms of dimensional or technical aspects."