



Classe 2
150kg al mq

D.L. 81 EN1004-2021

RAPIDO SUPER RS180

CON SCALA / with internal stairs

Trabattello in alluminio con montaggio in sicurezza 100x180 con kit richiudibile.
Aluminium scaffold tower with safe assembly system 100x180 with folding kit.



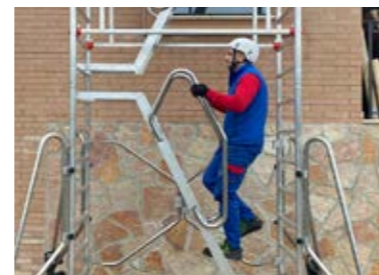
CONFIGURA
IL TUO TRABATTELLINO
CONFIGURE YOUR
SCAFFOLD TOWER
www.faraone.com



Nuovo sistema di montaggio in sicurezza dei parapetti.
New safe assembly system of the guard-rails frames.



Base con kit richiudibile standard.
Base with folding kit.



Comoda salita grazie alla scala interna.
Comfortable access thanks to the internal stairs.

Specifiche tecniche / Technical specifications

KIT	ALTEZZA DI LAVORO / Working height											
	4,13	4,64	5,90	6,42	7,70	8,20	9,48	9,98	11,26	11,77	13,09	
RS200	ALTEZZA TOTALE / Overall height											
	3,51	4,03	5,29	5,81	7,09	7,59	8,86	9,37	10,65	11,16	12,49	
RS180.1	ALTEZZA PIANO DI LAVORO / Work platform height											
	2,32	2,84	4,10	4,62	5,90	6,40	7,68	8,18	9,46	9,97	11,30	
RS200	1	1	1	1	1	1	1	1	1	1	1	
RS180.1	1	1	1	1	1	1	1	1	1	1	1	
RS180.2		1	1	2	2	3	3	4	4	5	5	
RS180.3	1	1	1	1	1	1	1	1	1	1	1	
RS180.4	1	1	1	1	1	1	1	1	1	1	1	
RS180.5	1	1	1	1	1	1	1	1	1	1	1	
RS180.6	1	1	2	2	3	3	4	4	5	5	6	
RS180.7			1	1	2	2	3	3	4	4	5	
	Peso / Weight	100	111	131	134	159	160	171	176	197	200	221
	Articolo / Item	RS20	RS21	RS22	RS23	RS24	RS25	RS26	RS27	RS28	RS29	RS30
	Zavorra / Ballast	0		15kg x4				30kg x4		45kg x4		60kg x4
	Usa interno / Indoor use	SENZA ANCORAGGIO CON LE ZAVORRE INDICATE / Without anchoring with the specified ballast weight										
	Usa esterno / Outdoor use	SENZA ANCORAGGIO CON LE ZAVORRE INDICATE / Without anchoring with the specified ballast weight										

Le zavorre non sono incluse nei Kit
Ballast weights are not included in the kit

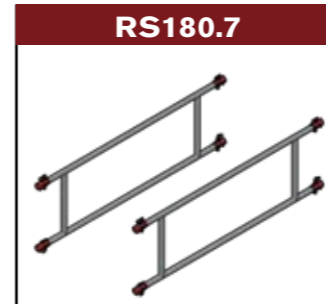
certificate



SU OGNI PRODOTTO VENGONO RIPORTATE LE INFORMAZIONI RICHIESTE DAL D.L. 81 ALLEGATO XX
THE INFORMATION REQUESTED BY L.D. 81 ART. XX ARE AVAILABLE ON EACH PRODUCT

LE IMMAGINI SONO FORNITE AL SOLO SCOPO ILLUSTRATIVO E NON COSTITUISCONO ELEMENTO CONTRATTUALE
THE IMAGES ARE PROVIDED FOR ILLUSTRATIVE PURPOSES ONLY AND DO NOT REPRESENT A CONTRACTUAL ELEMENT

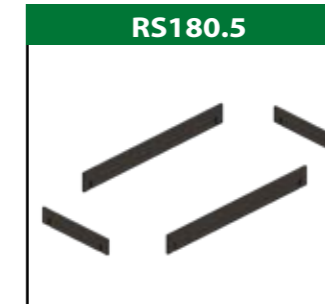
KIT DI COMPOSIZIONE / COMPOSITION KIT



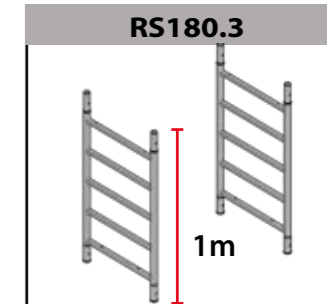
Kit parapetti 100 x 180 per configurazione 2m.
Guardrails kit 100 x 180 for 2m configuration.



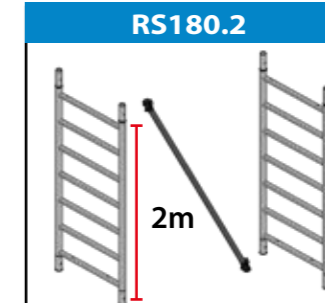
Scala interna per rapido super 100 x 180.
Internal stairs for rapido super 100x180.



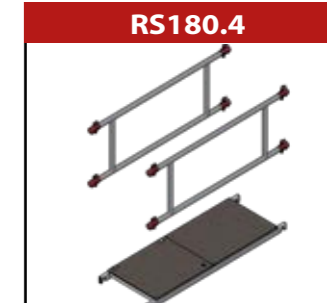
Kit fasce fermapiede 100x180.
Toeboard kit 100x180.



2 fiancate laterali da 1m.
2 one meter lateral extension.



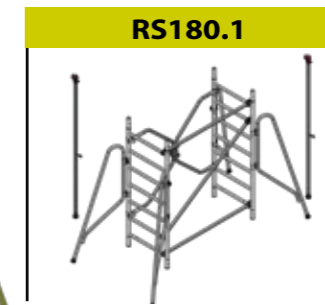
1 diagonale, 2 fiancate laterali per trabattello da 2m.
1 Diagonal brace, 2 two-meter lateral extension.



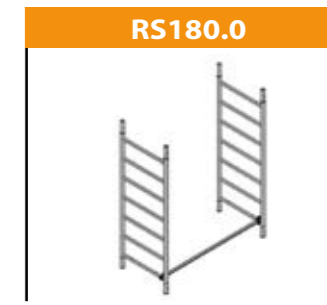
1 piano di lavoro e 2 parapetti per trabattello 100x180.
1 work platform and 2 guardrails for scaffold tower 100x180.



Kit 4 ruote con sistema di bloccaggio.
Kit with 4 scaffold wheels with lock system.



Kit base 100x180:
2 fiancate con kit richiudibile, 4 stabilizzatori, 2 traverse, 2 diagonali e 2 aste con gancio per montaggio in sicurezza dei parapetti.
Base kit 100x180:
2 extensions with folding kit, 4 outriggers, 2 diagonal braces and 2 hooks for the guardrails.



Kit base 100x180:
2 fiancate e 1 traversa per composizione base da 2m.
Base kit 100x180:
2 extensions and a brace for the base composition of 2m.

Optional

RPS	11.00	ANCOR TOP	RCSA.180	RS125	RT200
Asta con gancio per montaggio in sicurezza dei parapetti. Arm mounting kit.	Zavorra da 15kg. Ballast weight of 15kg.	Sistema di ancoraggio. Anchoring system.	Parapetto con cancello per sbarco. Guardrail with gate for landing.	Kit 4 ruote con sistema di bloccaggio. Kit with 4 scaffold wheels with lock system.	Kit 4 ruote regolabili con carico assiale quando il freno è attivo. Kit with 4 adjustable wheels. They allow axle load with active brake.