

**SGS**

Sgabello richiudibile con passerella.  
Foldable work platform.



**faraone**



**50.000**  
cicli/cycles  
**USO PROFESSIONALE**  
PROFESSIONAL USE



**Facile trasporto.**  
Easy to move.



**Ingombro ridotto.**  
Compact size.

**Optional**

**BRA2-S**



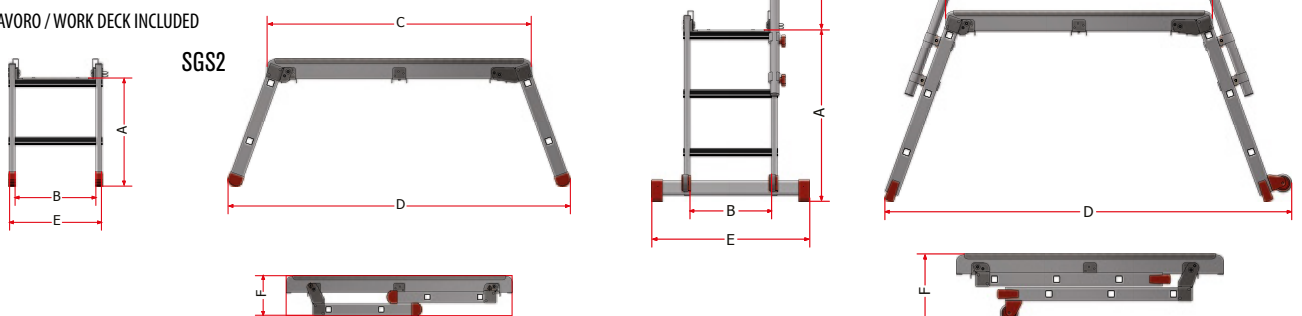
**Bracciolo aggiuntivo.**  
Additional Handrail.

SU OGNI PRODOTTO VENGONO RIPORTATE LE INFORMAZIONI RICHIESTE DAL D.L. 81 ALLEGATO XX  
THE INFORMATION REQUESTED BY L.D. 81 ART. XX ARE AVAILABLE ON EACH PRODUCT

**Specifiche tecniche / Technical specifications**

ART. ITEM	N° GRADINI N° OF RUNGS	PESO (kg) WEIGHT (kg)	A (cm)	B (cm)	C (cm)	D (cm)	E (cm)	F (cm)
SGS2	2*	12	49	36	120	155	42	21
SGS3	3*	17	77	36	120	183	70	30

\* INCLUSO PIANO DI LAVORO / WORK DECK INCLUDED



LE IMMAGINI SONO FORNITE AL SOLO SCOPO ILLUSTRATIVO E NON COSTITUISCONO ELEMENTO CONTRATTUALE  
THE IMAGES ARE PROVIDED FOR ILLUSTRATIVE PURPOSES ONLY AND DO NOT REPRESENT A CONTRACTUAL ELEMENT