

# MOD. SPECIALE AUTOMEZZI MOD. TSA 320

Attrezzature speciali per manutenzione automezzi.  
Special equipment for vehicle maintenance operations.



REALIZZAZIONI SU MISURA GARANTITE DA OLTRE 40 ANNI DI ESPERIENZA. CUSTOMISED PROJECTS GUARANTEED BY OVER 40 YEARS OF EXPERIENCE.

LE IMMAGINI SONO FORNITE AL SOLO SCOPO ILLUSTRATIVO E NON COSTITUISCONO ELEMENTO CONTRATTUALE  
THE IMAGES ARE PROVIDED ONLY FOR ILLUSTRATION PURPOSE AND DO NOT CONSTITUTE A CONTRACTUAL ELEMENT

"Conformi alle norme EN 131.7 e EN 14122. Alcune configurazioni di scala system, se pur superando i test di stabilità richiesti dalle norme europee EN131.7 e EN 14122, per aspetti dimensionali o tecnici possono risultare non conformi a tali norme."  
"Compliant with EN 131.7 and EN 14122 Standards. Some Scala System configurations, even if exceeding the stability tests required by European standards EN 131.7 and EN 14122 may not comply with these standards in terms of dimensional or technical aspects."



MISURE INDICATIVE, OFFERTE SU RICHIESTA. T. 0861.77221

TARGET PRICES, OFFERS WILL BE MADE ON REQUEST. T. +39.0861.77221

**faraone**  
Industrie spa



ART. TSA 320



ART. TSA 320.SB



ART. TSA 320.P



ART. TSA 320.SB



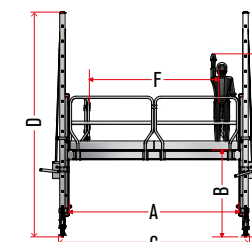
ART. TSA 320.AN

## specifiche tecniche / technical specifications

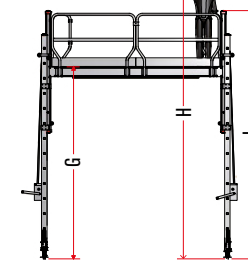
### TSA 320 prodotto base / base product

RIFERIMENTO REFERENCE	CM
A	317
B	160
C	356
D	419
E	340
F	240
G	358
H	538
I	462
L	442
M	546
N	622
O	70
P	84
Q	95
R	188

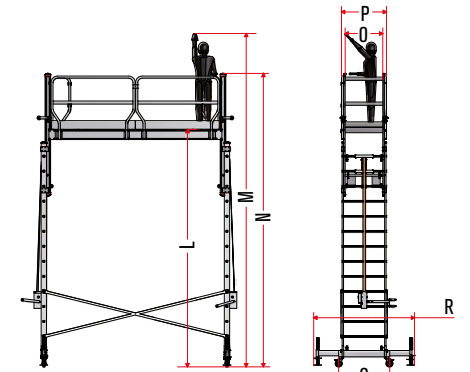
### PRODOTTO BASE . BASE PRODUCT ART. TSA 320



H. Min. / H. Minimum



H. Max. Basis offen  
H max base ouverte

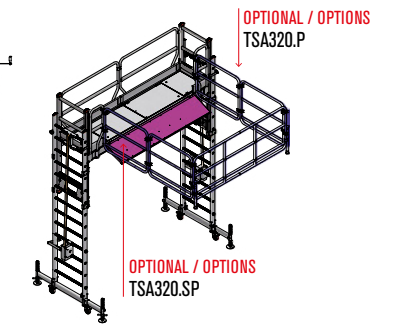
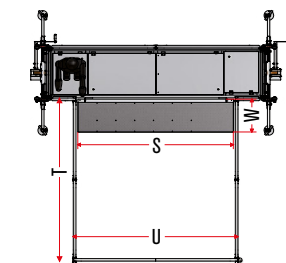
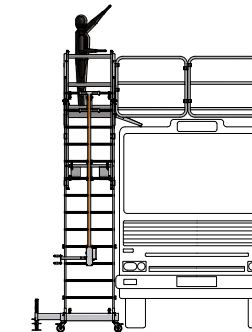


H. Max. mit Stabilisierungskreuzen  
H max avec les crochilles de stabilisation

### ACCESSORI . ACCESSORIES

ART. TSA 320.P ringhiera di protezione perimetrale / perimeter protection railing

ART. TSA 320.SP spondina regolabile in appoggio al mezzo / adjustable panel leaning on the vehicle

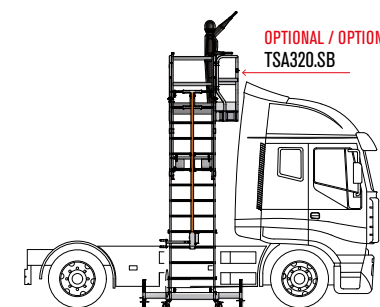


OPTIONAL / OPTIONS  
TSA320.P

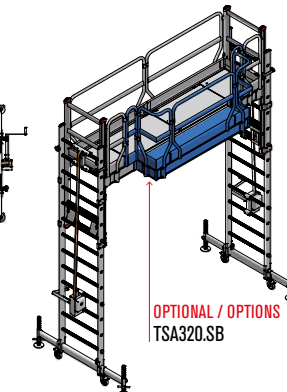
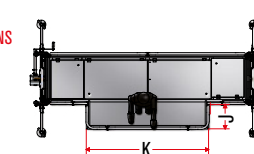
OPTIONAL / OPTIONS  
TSA320.SP

### ACCESSORI . ACCESSORIES

ART. TSA 320.SB sbalzo frontale / front overhang



OPTIONAL / OPTIONS  
TSA320.SB



OPTIONAL / OPTIONS  
TSA320.SB

### TSA 320.P

protezione perimetrale / perimeter protection

RIFERIMENTO REFERENCE	CM
S	235
T	247
U	249

### TSA 320.SP

spondina regolabile / adjustable panel

RIFERIMENTO REFERENCE	CM
S	235
W	50

### TSA 320.SB

sbalzo frontale / front overhang

RIFERIMENTO REFERENCE	CM
J	40
K	200

### TSA 320.AN

ancoraggio al mezzo / anchoring to the vehicle

### TSA 320.CN

(Cancello di sbarco per accesso al TSA con scala)  
(Landing gate to access to the TSA with ladder)

### CONFIGURATOR

www.faraone.com

CONFIGURA IL TUO TSA VAI SUL SITO. CONFIGURE YOUR TSA. GO TO THE WEBSITE.

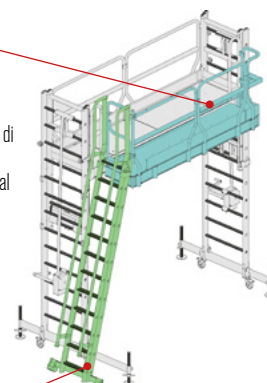
### ACCESSORI . ACCESSORIES

ART. TSA320.SB50

Piano con sbalzo laterale da cm 50 completo di cancello di accesso  
Top with 50 cm lateral overhang complete with access gate

### ART. TSA320.SR

Scala regolabile in altezza per accedere al piano con sbalzo  
Height adjustable ladder to access the top with overhang



### ACCESSORI . ACCESSORIES

ART. TSA 320.AN

Ancoraggio del trabattello all'automezzo. Necessario quando il TSA supera 4m e non è possibile applicare le croci stabilizzatrici.

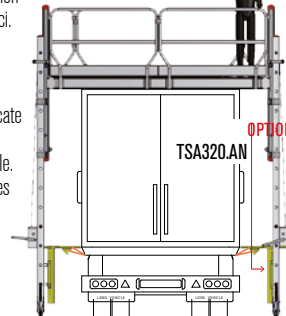
L'ancoraggio è composto da:

- 2 spuntoni che spingono sulla sponda del camion;
- 1 cinghia che collega alla base le 2 fiancate passando sotto al camion.

Anchoring of the scaffolding to the vehicle. Required when the TSA exceeds 4 metres and the stabilising crosses cannot be applied.

Anchoring consists of:

- 2 rods pushing on the truck side;
- 1 belt that connects the 2 sides to the base passing under the truck.



OPTIONAL  
TSA320.AN

### ACCESSORI . ACCESSORIES

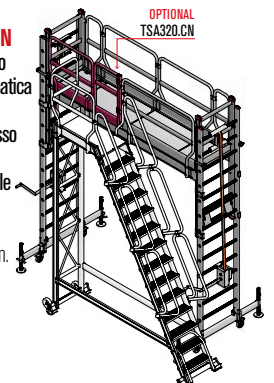
ART. TSA 320.CN

Cancello di sbarco a chiusura automatica (passaggio uomo cm.50) per accesso al TSA.

Scala configurabile da Scala System.

Automatic closure landing gate (50 cm. width) to access to the TSA.

Ladder that can be configured through "Scala system".



OPTIONAL  
TSA320.CN