

MODELL FÜR SONDERFAHRZEUGE MODÈLE POUR VÉHICULES SPÉCIAUX

SEHEN SIE ALLE FOTOS
REGARDEZ TOUTES LES PHOTOS

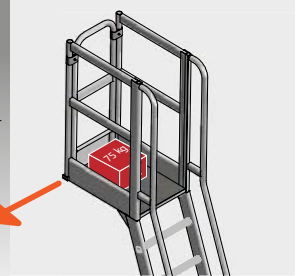
Spezielle Ausrüstung für Wartungsarbeiten an Sonderfahrzeuge.
Équipements spéciaux pour la maintenance des véhicules particulières.



Gedacht und geplant, um maximale Sicherheit bei der Wartung in der Höhe von großen Fahrzeugen mit variablen Höhen zu gewährleisten.

- Sicher in jeder Situation mit an der Basis angebrachtem Ballast und den einstellbaren Füßen
 - Vielseitig aufgrund ihrer Leichtigkeit: Sie besteht komplett aus Aluminium.
 - Höhe mit Teleskop-Technik verstellbar
 - Fallschutzvorrichtung.
- Pensée et conçue pour garantir un maximum de sécurité lors de la maintenance en hauteur de véhicules automobiles de grosses dimensions présentant des hauteurs variables.
- Sure dans n'importe quelle situation grâce au contrepoids prédisposé à la base et aux pieds réglables.
 - Polyvalente en raison de sa légèreté : elle est réalisée complètement en aluminium.
 - Hauteur réglable télescopiquement.
 - Cage antichute.

Übersteigt den Seitens
Sturztstest gefordert von
der europäischen Norm
EN 131.7.
Dépasse les tests de
renversement latéral
requis par la norme
européenne EN 131.7.



**ZUBEHÖR /
ACCESSOIRE**
Höhenver-
stellbarer
Geländerkorb
Cage de
sécurité
réglable



OPTIONAL
Gabbia di
protezione
Anti-fall cage



**ZUBEHÖR /
ACCESSOIRE**
Seitenausgang
Sortie latérale



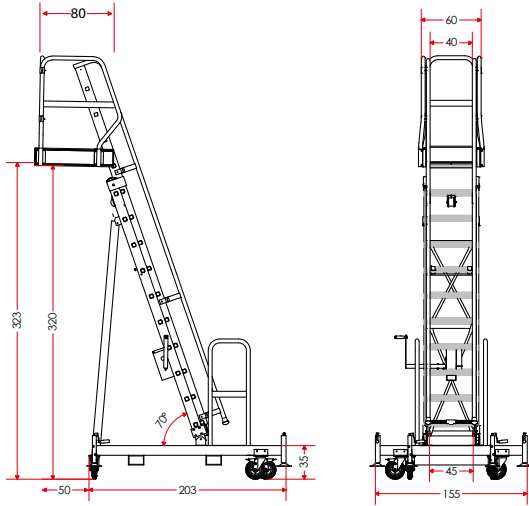


ANGEBOTE AUF ANFRAGE.
OFFRES SUR DEMANDE.
T. +39.0861.77221



Technische Eigenschaften / Spécifications techniques

ZUSAMMENGEFALTETE LEITER ÉCHELLE REPLIÉE

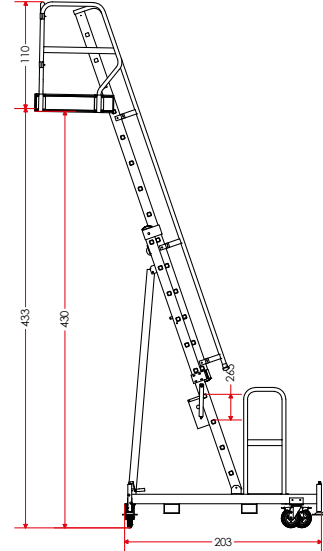


Abmessungen in cm. Dimensions indiquées en cm.

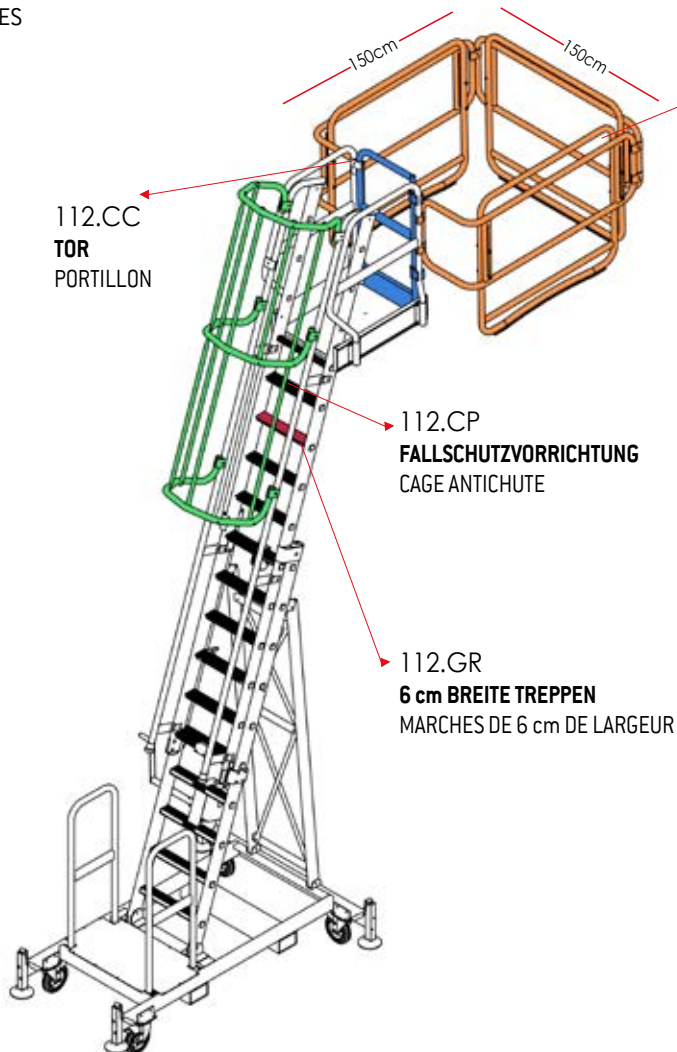
Von 3,10 bis max. 4,20 m. Andere Höhen auf Anfrage möglich.

De 3,10 à max. 4,20 m. D'autres hauteurs disponibles sur demande.

HÖHE BEI MAXIMALER AUSWEITUNG HAUTEUR À L'EXTENSION MAXIMALE

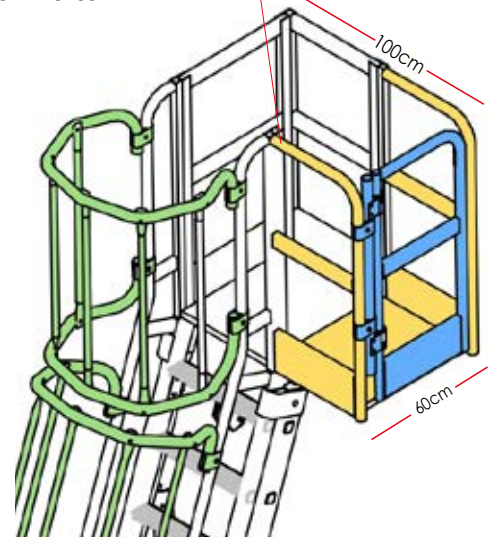


ZUBEHÖRE ACCESSOIRES



112.PP
GELÄNDERKORB
CAGE DE SÉCURITÉ

112.SL
SEITENAUSGANG
SORTIE LATÉRALE



ARTIKEL NR.
ARTICLE

112/A

ZUBEHÖRE
ACCESSOIRES

112.PP

112.CP

112.CC

112.GR

112.SL