



FARADOME[®]

SICUREZZA. UN FATTORE DI CULTURA
SAFETY. A CULTURAL FACTOR

CATALOGO GENERALE 2022
GENERAL CATALOG 2022

INDICE

Table of contents

00 - NORMATIVE / STANDARDS AND REGULATIONS - 28

01 - LAVORAZIONI SPECIALI / SPECIAL PROCESSING - 34

SCALA SYSTEM - 58
 SPECIALE TRENI - 64
 Solution for train
 112/A - 68
 TSA 320 - 70
 SPECIALE AUTOMEZZI - 74
 Solution for vehicles
 SPECIALE AEREI - 78
 Solution for aviation
 SCALA SYSTEM ELEVABILE - 80
 Elevating ladder
 SGA SYSTEM - 82
 Solution for aviation

SCALA SYSTEM INOX - 38
 Stainless steel ladders
 SCALA SYSTEM A CASTELLO - 40
 Vertical ladders
 SCALA SYSTEM A SBALZO - 44
 Cantilever ladders
 SCALA SYSTEM A PONTE - 48
 Bridge ladders
 SCALA SYSTEM IN APPOGGIO - 52
 Leaning ladders
 PASSERELLE DI SICUREZZA - 54
 Safety walkways
 GRIGLIA ANTISCIVOLO - 56
 Anti-slip grating



02 - SPECIALE PIATTAFORME / SPECIAL PLATFORMS - 85



03 - PALCHI E SOPPALCHI / STAGES AND STANDS - 92



04 - SCALE PROFESSIONALI / PROFESSIONAL LADDERS - 98

- Scale con piattaforma -
 Ladders with platform

PICK - 100
 PICK 120 - 101
 MFTS - 102
 SMT - 104
 PL - 106
 PLS - 108
 SM - 110



- Scale verticali di sicurezza -
 Vertical safety ladders.

SVS.1 - 112
 SVS.2 - 113
 SVS.0 - 114



- Scale singole -
 Single section ladder

SELLA - 116
 SAS - 117
 T.1 - 118
 SA - 120
 SA.1 - 121



- Scale a 2 e 3 elementi -
 Two and three part ladders

ST.2N - 124
 ST.3N - 125
 S3.EM - 126
 3CM - 127



- Scale multiscopo telescopiche -
 Multi-purpose telescopic ladders

TELES - 130
 SUPER TELES - 132



- Scale a forcice e sgabelli -
 Step ladders and step stools

DOMUS - 136
 LADY - 138
 ND - 140
 NDL - 141
 PCS - 142
 SGA - 143
 SGP - 144
 CM - 146
 SGS - 148
 TCS - 149



05 - SOLLEVATUTTO / MATERIAL LIFTS - 150

HW.BIG - HW - 152
 HW.I BIG - HW.I - 154



06 - TRABATELLI / SCAFFOLD TOWERS - 158

- Montaggio in sicurezza -
 Safe assembly system

RB160 - 160
 RS160 - 162
 RS180 - 164
 RS180 con scala - 166
 Kit rapido 2m - 168
 Top System - 75x100 cm - 172
 Top System singolo - 75 cm - 174
 Top System - 135 cm - 176
 Top System - 135x245 cm Scala interna - 178
 Top System - 135x180 cm Scala interna - 180

- Trabattelli DL 81 -
 Scaffold towers LD 81

Rapido 160 - 80x160 cm - 184
 Pontal 2000 - 60x140 cm - 186
 Top system singolo - 75 cm - 188
 Top system singolo - 135cm - 190
 Top System doppio/triplo - 192
 COMPONENTI TOP SYSTEM - 194
 COMPONENTI RAPIDO SYSTEM - 196



Arti visive sulla sicurezza sul lavoro.
 Visual arts and workplace safety.

p.200



LA NOSTRA MISSION

OUR MISSION

DAL 1978 FARAONE CON PASSIONE, ETICA E PROFESSIONALITÀ È IL PUNTO DI RIFERIMENTO NELLA REALIZZAZIONE DI SOLUZIONI SICURE, INNOVATIVE ED ERGONOMICHE PER I LAVORI IN QUOTA.
SINCE 1978, WITH PASSION, ETHICS AND COMPETENCE, FARAONE HAS BEEN THE REFERENCE POINT IN THE CREATION OF SAFE, INNOVATIVE AND ERGONOMIC SOLUTIONS FOR WORKING AT HEIGHT.



DA SEMPRE IMPEGNATA A DIFFONDERE LA CULTURA DELLA SICUREZZA E A TUTELARE IL BENESSERE DEI PROPRI COLLABORATORI.
ALWAYS COMMITTED TO SPREADING THE CULTURE OF SAFETY AND PROTECTING THE WELL-BEING OF ITS EMPLOYEES.

LA CULTURA DELLA SICUREZZA

THE CULTURE OF SAFETY

Siamo convinti che la sicurezza debba essere alla base della cultura di ognuno di noi. Non basta fare le cose per seguire le regole, ma essere consapevoli di dover lavorare in sicurezza anche e soprattutto per sè stessi e per le persone che amiamo. Questo è il motivo che ci porta, nelle nostre attività, a comunicare in tutte le forme possibili, convenzionali e non convenzionali, questo concetto.

We strongly believe that safety must be behind the culture of each one of us. Following the rules is not enough, we must be aware of having to work in safety for ourselves and for the people we love. This is the reason that leads us to communicate the culture of safety in all our activities in conventional and non-conventional ways.

Un'immagine vale più di 1000 parole!

Per questo, in occasione dei concorsi d'arte realizzati, abbiamo dato come tema quello della sicurezza sul lavoro. Siamo convinti che diffondere queste immagini aiuti a far riflettere sulla tematica e a non rinunciare mai alla sicurezza nei luoghi di lavoro...e nella vita.

A picture is worth a 1000 words!

For this reason, for the art competitions that we held, we chose the theme of safety at work. We strongly believe that spreading these images helps to think about the issue and to never give up on safety in the workplace..and in life.

Ti invitiamo a guardare le opere e scaricare gratuitamente quelle che preferisci, dando così il tuo contributo alla nostra campagna di sensibilizzazione.

We invite you to look at the works and download the ones you prefer for free, thus contributing to our awareness campaign.



SCARICA I QUADRI E DIFFONDI IL NOSTRO MESSAGGIO DI SICUREZZA.

DOWNLOAD THE PAINTINGS AND SPREAD OUR SAFETY MESSAGE.





Italia

www.faraone.com



Spagna

www.faraone.es



Polonia

www.faraone.pl



UN TEAM DI PROFESSIONISTI PER LA TUA FORMAZIONE.
A TEAM OF PROFESSIONALS FOR YOUR TRAINING.



Cosa vuol dire lavorare in quota in sicurezza?
È importante essere informati e formati, per questo abbiamo fondato l'Accademia Faraone composta da un comitato tecnico e un team di formatori che mettono a disposizione le proprie competenze e professionalità organizzando corsi di formazione sulle normative e sul corretto utilizzo di attrezzature per il lavoro in quota, oltre a servizi di verifica e controllo annuali per una corretta manutenzione.

What does it mean to work at height in safety?
It is important to be informed and trained, that is why we created the Faraone Academy, composed of a technical committee and a team of trainers that put their skills and expertise at disposal by organizing training courses on regulations and on the proper use of working at height equipment, as well as annual verification and inspection services for a correct maintenance.



**CHIEDICI PIÙ INFORMAZIONI
PUNTA LA TUA FOTOCAMERA QUI**
REQUEST FURTHER INFORMATION, SCAN THE QR CODE WITH YOUR CAMERA.

SICURTOUR

IL TOUR DELLA SICUREZZA THE SAFETY TOUR

Un tour volto a promuovere la sicurezza con corsi formativi ed allo stesso tempo un momento di incontro e confronto molto importante. Tante tappe in tutta Italia per aggiornarvi sulle nuove normative, capire qual è l'attrezzatura più adatta da utilizzare per lavorare in sicurezza e testarla direttamente con prove pratiche. Il sicurtour è rivolto a tutti i responsabili della sicurezza, agli utilizzatori e a tutti coloro che vogliono essere aggiornati in materia di sicurezza sul lavoro.

A tour dedicated to the promotion of safety with training courses and, at the same time, an important opportunity for interaction and dialogue. The tour features many stops to update you on new regulations, understand the most suitable equipment to use to work in safety and carry out many practical tests with the products. The Sicurtour is aimed at Safety and Health managers, operators and all the people who would like to be up to date on the subject of workplace safety.



**SCOPRI GLI EVENTI
IN PROGRAMMA**
DISCOVER THE
SCHEDULED EVENTS



Scopri i nuovi trabattelli a pag. 159
Discover the new scaffold towers on p. 159



Nelle foto alcune attività realizzate nei progetti di alternanza scuola lavoro con licei ed istituti professionali. In the pictures, some activities carried out by work-study projects with high schools and professional institutes.

CONOSCENZA FUTURA.

FUTURE KNOWLEDGE.

La formazione è conoscenza e la conoscenza rappresenta il punto di partenza per pianificare il futuro. Educare e formare nuove generazioni di tecnici, operatori, clienti è un obiettivo storico del Gruppo Faraone, che da anni applica un programma di formazione permanente, con seminari organizzati in collaborazione con gli ordini professionali e le principali università italiane, alla fine dei quali viene rilasciato un attestato di partecipazione che certifica l'acquisizione delle informazioni necessarie ad utilizzare, con il massimo di efficacia e sicurezza, i prodotti Faraone. La Fabbrica delle Idee Faraone all'Università: l'elevato numero di partecipanti spesso porta all'organizzazione dei corsi in Ateneo. L'analisi dei dati e la condivisione sono alla base della crescita professionale durante i corsi.

Training is knowledge and knowledge is the starting point for planning the future. Educating and training new generations of technicians, operators and customers is an historical goal of the Faraone Group, who has been an important player in promoting permanent training programs, with seminars in partnership with professional associations and the main Italian universities, providing certificates of participation that certify the acquisition of the information, necessary to use Faraone products with the utmost effectiveness and safety. The "Factory of ideas" Faraone among students: the large number of participants often leads to the organization of courses at university. Data analysis and sharing are the basis of professional growth during the courses.



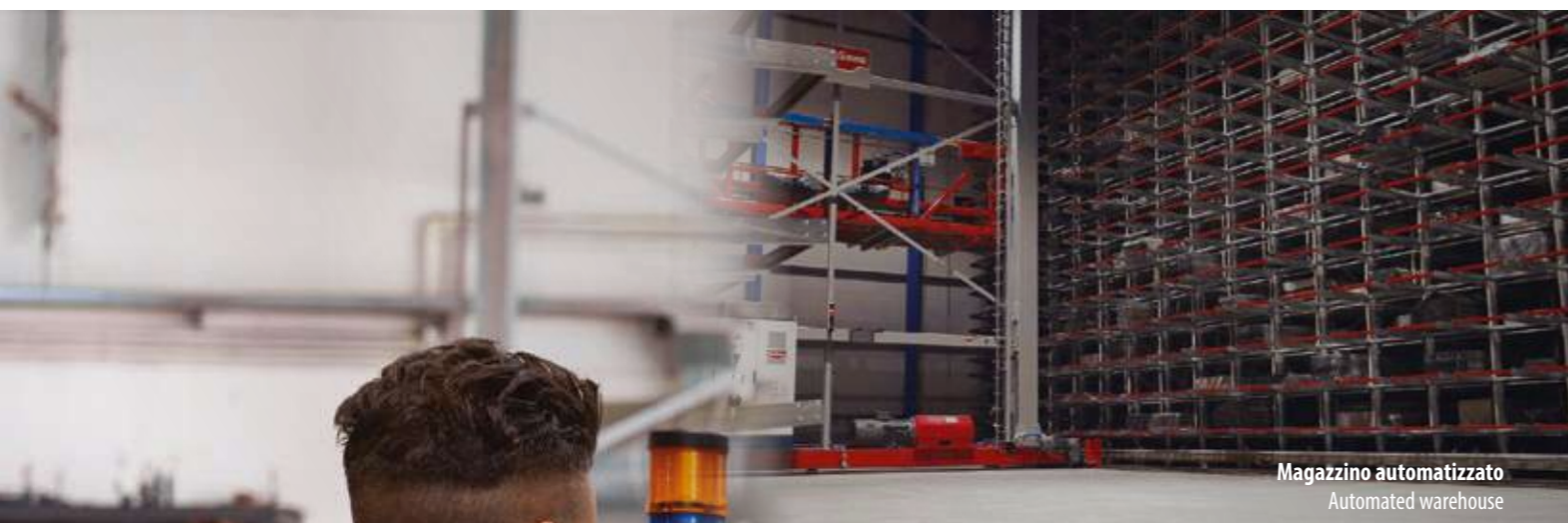
I CAMPIONI DEL FUTURO

THE CHAMPIONS OF THE FUTURE

Le scuole formano i campioni di domani ed è importante una stretta collaborazione tra questo mondo e quello del lavoro, per scoprire e far emergere il talento che è in ogni ragazzo. Ci piace incontrare i ragazzi per capire cosa amano fare e sviluppare insieme dei progetti originali che partono dalle loro passioni. I progetti con scuole superiori ed università ci hanno permesso di conoscere alcuni talenti che oggi fanno parte della nostra squadra.

School is where champions are made, so a close cooperation between the worlds of education and work is essential to discover and bring out the talent that is in each person. We enjoy meeting people to understand what they love to do and develop together original projects that start from their passions. Projects with high schools and universities allowed us to meet some talents that are part of our team today.





Magazzino automatizzato
Automated warehouse

INDUSTRIA 4.0, IL SISTEMA INTELLIGENTE.

INDUSTRY 4.0, THE SMART SYSTEM.



Isola robotizzata
Robotic Station



Faraone è un'industria 4.0: un risultato così importante è stato costruito giorno dopo giorno, riaffermando l'idea che solo un prodotto di qualità assoluta e totale sicurezza può affermarsi sul mercato.

Al vertice siamo arrivati, al vertice resteremo finché continuerete ad apprezzare gli eccellenti standard produttivi che possiamo garantirvi.

A questo serve la nostra evoluzione 4.0: la digitalizzazione della filiera produttiva crea valore aggiunto. Il magazzino automatizzato, le macchine per taglio laser e le nuove tecnologie connettono, in tempo reale, uomini, apparecchiature e dispositivi.

Il sistema, perfettamente coordinato, genera più flessibilità.

Migliora la qualità della vita del team, si liberano spazi per nuove esperienze formative, corsi di specializzazione, per costruire e consolidare la coesione del gruppo.

Faraone is a 4.0 industry: such an important goal was achieved day after day, underlining the idea that only a top-quality and completely safe product can become successful in the market.

We have reached the top and we will stay there as long as you will continue to appreciate the excellent productive standards that we guarantee.

This is what our 4.0 evolution is for: the digitalization of the production chain creates added value. The automated warehouse, laser-cutting machines and new technologies connect people, equipment and devices in real time.

The perfectly coordinated system guarantees more flexibility.

It improves the quality of life of the team, as well as making room to new training experiences, specialisation courses to work and strengthen team building skills.



Migliora la qualità dei prodotti e l'impianto fotovoltaico garantisce un approccio ecocompatibile: l'energia prodotta ad oggi equivale a più di duecentomila chili di CO2 non immessi nell'atmosfera ed a più di duemila alberi piantati.

Faraone è un'industria 4.0. In modo intelligente.

The product quality is constantly improving and the photovoltaic system guarantees an environmentally friendly approach: the energy produced to this day is equivalent to more than 200,000 kilos of CO2 not emitted in the atmosphere and to more than 2,000 trees planted.

Faraone is a 4.0 industry. In a smart way.

certificate



LAVORO IN QUOTA: SICUREZZA A 360°.
WORK AT HEIGHT: 360° SAFETY.

Massima sicurezza nel lavoro in quota: è una certezza certificata che il Gruppo Faraone garantisce per ogni prodotto. Gli standard sono in linea con le normative italiane ed europee, anche quando il prodotto non è standard: la sicurezza è un valore da preservare ed assicurare per tutte le infinite soluzioni su misura che ogni giorno Faraone realizza.

Maximum safety when working at height: this is certified for each product. The standards are in line with Italian and European regulations, even for non-standard products: safety is a value to be preserved and ensured for all the endless custom solutions that Faraone designs everyday.



Guarda i racconti di soluzioni per la sicurezza nei lavori in quota.
 Watch the stories of work at height safety.



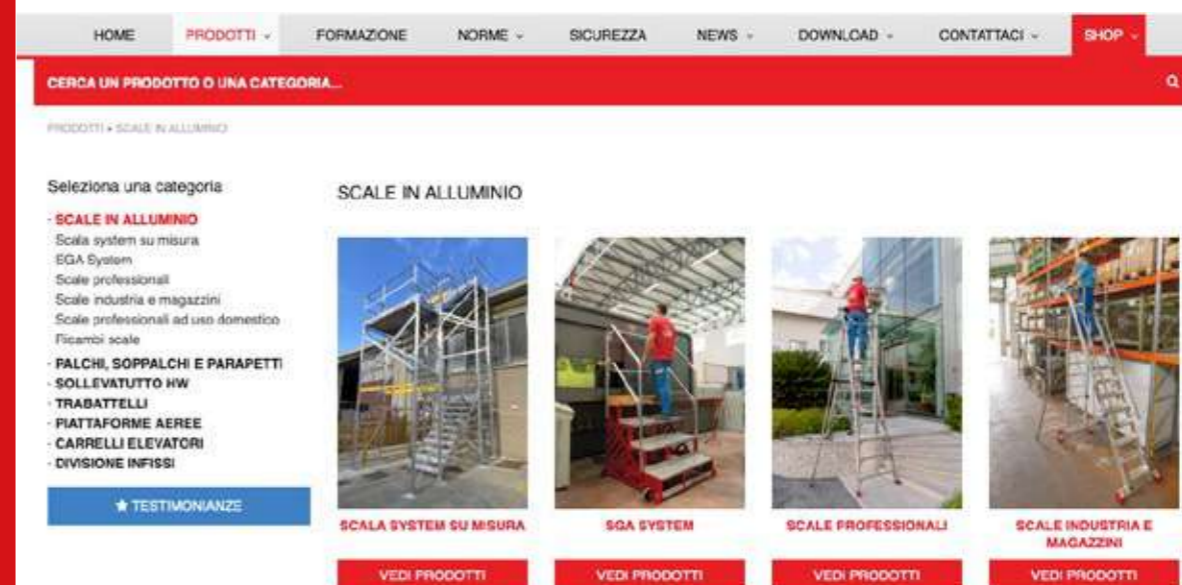
REGISTRARSI CONVIENE.
SIGNING UP IS WORTH IT.

Il sito del Gruppo Faraone è semplice da utilizzare e permette, in pochi click, di entrare in contatto diretto con tutti i dipartimenti interni, di ottenere informazioni aggiornate sulle attuali norme di sicurezza relative al lavoro in quota. Possono essere scaricati i certificati di conformità dei prodotti, i manuali d'uso ed i capitolati, foto e schede tecniche di ogni prodotto e tutti i cataloghi. Bisogna registrarsi: però, conviene!

The Faraone Group website is easy to use and allows, in a few clicks, to get in touch with all the departments, to get up-to-date information about the current safety standards related to work at height. Compliance certificates, user's manuals and specifications, photos and technical data sheets and catalogues are available for download. Signing up is worth it!



CONTATTACI!
CONTACT US!



SICUREZZA A 360 GRADI

Dal 1978 Faraone con passione, etica e professionalità è il punto di riferimento nella realizzazione di soluzioni sicure, innovative ed ergonomiche per i lavori in quota. Da sempre impegnata a diffondere la cultura della sicurezza e a tutelare il benessere dei propri collaboratori.



A prova di imprevisti. **Visita lo Shop**

SIAMO DI CASA NEL MONDO.
THE WORLD IS OUR HOME.

L'indiscussa dimensione internazionale del Gruppo Faraone si arricchisce, anno dopo anno, con la presentazione delle nuove linee di prodotto durante gli eventi e le principali fiere in tutto il mondo, sempre sostenute da campagne d'informazione e comunicazione. L'Elevah Tour è un appuntamento fisso per gli operatori di settore, il loro costante apprezzamento dimostra che il Mondo è di casa per Faraone.

The undisputed international dimension of the Faraone Group grows year after year with the presentation of new product lines during worldwide events and top exhibitions, always supported by information and communication campaigns. The Elevah Tour is a regular fixture for workers of the sector: their constant positive feedback shows Faraone's international position.



TUNNEL DELLA SICUREZZA
SAFETY TUNNEL

Il tunnel della sicurezza realizzato ad Ambiente Lavoro per creare un'esperienza immersa nel mondo della sicurezza nel lavoro in quota.

The safety tunnel designed for the "Ambiente Lavoro" exhibition created an immersive experience in the world of safe working at height.

Siamo convinti che la sicurezza debba essere alla base della cultura di ognuno di noi. Non basta fare le cose per seguire le regole, ma essere consapevoli di dover lavorare in sicurezza anche e soprattutto per sé stessi e per le persone che amiamo.

We are convinced that safety must be behind the culture of each one of us. Following the rules is not enough, we must be aware of having to work in safety for ourselves and for the people we love.



LA DIMENSIONE DI UNA CRESCITA COSTANTE

THE DIMENSION OF CONSTANT GROWTH

1969
Sabatino Faraone inizia, con una ditta artigianale, la produzione di serramenti in alluminio

1974
L'azienda si dimostra così capace di realizzare lavori complessi ad alto profilo tecnologico da trasformarsi in industria ed aprire un nuovo stabilimento nella zona industriale di Tortoreto.

1979
Inizia la produzione delle scale in alluminio, sviluppata da Piero Faraone, inizialmente come divisione all'interno dell'azienda di serramenti, in seguito come realtà a sé stante: IMA SPA. Per l'epoca la scala in alluminio è una novità assoluta, Faraone si afferma sbaragliando le classiche scale in legno.

1987
Arriva Scalita un grande successo con pubblicità su tv nazionali.

1989
Un anno fondamentale. Faraone lancia la produzione delle scale e trabattelli in alluminio seguendo le norme DIN e la normativa europea, molto prima della nascita della Legge 626 e del D.L. 81. Questa particolare attenzione alla sicurezza le vale la partecipazione alla Commissione Europea incaricata di redigere le norme sulla costruzione delle scale. È questo l'anno in cui Faraone raggiunge, per la prima volta, la leadership assoluta nel settore, con quote di mercato importanti in Italia e all'estero.

1990
Inizia la produzione di piattaforme aeree con colonne in alluminio telescopiche nel rispetto delle norme DIN che poi diventeranno norme europee, primi assoluti in Italia e tra i primi in Europa.

1993
Triplica la superficie produttiva con l'apertura del nuovo stabilimento di Tortoreto, nuove attrezzature per offrire prodotti sempre più tecnologici e sicuri.

1994
Faraone sbarca in Polonia con Akala Faraone in joint venture con soci polacchi per poi diventare Faraone al 100%.

1996
Nasce la collaborazione in Spagna con la Escalibur che acquisisce al 100% nel 2007. Oggi Escalibur si sta specializzando, oltre ad articoli domestici, in prodotti professionali operando in Spagna e Nord Africa.

1998
Arriva la prima piattaforma semovente di Faraone la P105.

1969
Sabatino Faraone started producing aluminium doors and windows as a family-run business

1974
The company proved to be able to manufacture complex hi-tech items, and soon became an industrial company with a new plant in the industrial area of Tortoreto.

1979
The production of aluminium ladders, developed by Piero Faraone, started as a division of the door and window company, and continued as IMA SPA, an independent company. At that time, the aluminium ladder was a real innovation and Faraone's ladders became so successful that they replaced the classic wooden ladders.

1987
Scalita was launched for the first time with advertising campaigns on national TV.

1989
A key year: Faraone launched the production of aluminium ladders and scaffold towers compliant with DIN and European standards, long before Italian Law 626 and Legislative Decree 81 entered into force. This particular attention to safety allowed Faraone to participate in the European Committee that was in charge of issuing the standards related to the construction of ladders. This was the year in which Faraone reached the top of the industry for the first time with important market shares in Italy and abroad.

1990
Faraone was the first company in Italy, and among the first in Europe, to have started the production of aerial platforms with telescopic aluminium columns in compliance with DIN and European standards.

1993
The production area tripled with the opening of a new Tortoreto plant with new equipment to offer increasingly technological and safe products.

1994
Faraone opened Akala Faraone in Poland, a joint venture with Polish partners, which then became 100% Faraone.

1996
Faraone started the collaboration in Spain with Escalibur, which was fully acquired in 2007. Currently, in addition to household items, Escalibur operates in Spain and North Africa specialising in professional items.

1998
Faraone's P105 self-propelled platform was launched for the first time.



IL NOSTRO TEAM!
OUR TEAM!
www.faraone.com

IL NOSTRO È UN LAVORO DI SQUADRA

In questo catalogo vogliamo presentarvi il frutto del lavoro di persone straordinarie che ogni giorno, con passione, dedizione e competenza, si adoperano per produrre le cose nel modo migliore possibile. Tutti noi siamo convinti che ogni cosa è migliorabile e che il prodotto di domani sarà diverso e migliore di quello di oggi, grazie anche ai vostri preziosi consigli.

WE WORK AS A TEAM

The catalogue aims at showing the results of the hard work of extraordinary people, who every day are committed to manufacturing our products in the best possible way, with passion, dedication and competence. We believe that anything can be improved and that future products will be different and better than the ones provided today, also thanks to your valuable advice.



Piero Faraone

Presidente del gruppo Faraone.
President of the Faraone Group.



Matteo Faraone

CEO sede Faraone Spagna.
CEO Faraone Spain.



Gianluca Marcattili

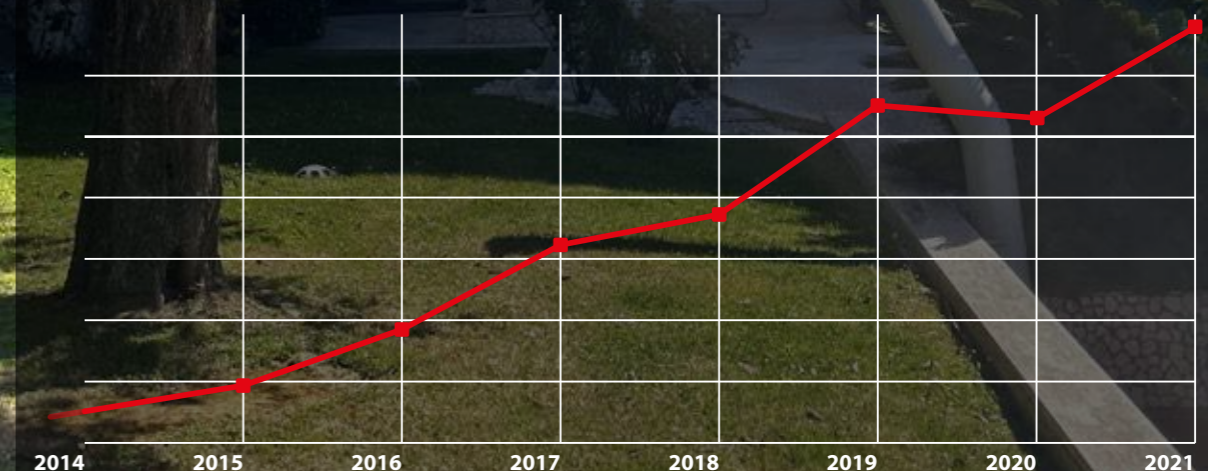
CEO sede Faraone Polonia.
CEO Faraone Poland.



Marco Di Giovanni

CEO divisione infissi Faraone.
CEO of Faraone's window fixture division.

2014/2022: FATTURATO / REVENUE



2014 2015 2016 2017 2018 2019 2020 2021

1999
Fedele alla tradizione di origine, rinasce Faraone Infissi gestita dall'Ing. Marco Di Giovanni: una divisione specifica per offrire un prodotto di alta gamma, tecnologico, innovativo, made in Italy al 100% per un design al vertice della categoria e un team di livello europeo.

2000
Inizia la collaborazione con l'Università di Perugia, un progetto di ricerca che dà alla luce una serie di trabattelli omologati a norme europee ed all'avanguardia per offrire la massima sicurezza possibile.

2002
La gamma si arricchisce della serie PKS una serie di piattaforme studiate per essere facilmente trasportate. La serie PKS viene venduta, anche con altri marchi, in tutto il mondo.

2004
Il prodotto standard non garantisce gli standard di sicurezza che il mercato richiede. Faraone sviluppa il settore "su misura", oggi fiore all'occhiello della produzione, curata da un team di specialisti del lavoro in quota.

2006
Il mercato Polacco si espande. Nasce il nuovo stabilimento in Goleniow posto in una area di 30.000 mq. che produce, oltre alla linea di trabattelli Top System per tutta Europa, prodotti specifici per i mercati dell'est Europa.

2007
Il 100% della Escalibur di Siviglia, specializzata in scale domestiche per il mercato europeo, entra nel gruppo Faraone.

2009
GRANDE PROGETTO PER PICCOLE PIATTAFORME AEREE: "LE SCALE ELETTRICHE" ELEVAH, LA SCALA CHE TI SOLLEVA.
Piccole macchine in alluminio automatiche per il lavoro in quota sicuro e veloce, facendo risparmiare tempo, fatica e soldi. Nel 2011 inizia la produzione che, con continui sviluppi, ci permette, nel 2014, di presentarci alle fiere internazionali riscuotendo grande successo con una gamma vasta e articolata per ogni esigenza.

2013
Elevah di Faraone, con la campagna "La tua azienda non è un circo" è arrivata prima al premio "Parola d'impresa", bandito da Confindustria e Sole 24 ore. "Parola d'impresa" è il premio al miglior progetto di comunicazione pubblicitaria su carta stampata e web per le Pmi.

2015
Elevah 40 move di Faraone Industrie vince il primo premio come migliore macchina dell'anno nel settore delle piccole altezze. Il premio Iapa, dato da una giuria internazionale, è organizzato dall'IPAF (International Powered Access Federation) e promuove in tutto il mondo e nel modo più ampio, l'uso sicuro ed efficace dei mezzi mobili di accesso aereo e premia ogni anno, per i vari settori di competenza, le macchine per lavoro in quota ritenute più sicure ed innovative.

1999
Faithful to its tradition, Faraone opened "Faraone Infissi" managed by the engineer Marco Di Giovanni. This specific division offers high-end, technological, and innovative products, all manufactured in Italy, and it stands out for its class-leading design and European Team.

2000
This was the year in which Faraone started its collaboration with the University of Perugia. The result of their research project was a series of cutting edge scaffold towers in compliance with the European standards to provide the utmost safety.

2002
The range was enriched with the PKS platform series, designed to be transported easily. The PKS series was sold worldwide even with other brands.

2004
The standard product did not guarantee the safety standards required by the market. This is why Faraone developed the "customised" sector, which is currently a flagship of its production department and is managed by a team specialised in working at height.

2006
The Polish market started to expand. The new plant in Goleniow, located in a 30,000 sq.m area, was established to manufacture the Top System scaffold towers for the European market and specific products for the Eastern European Markets.

2007
100% of Escalibur Seville, specialized in household ladders for the European market, joined the Faraone Group.

2009
A GREAT PROJECT FOR SMALL AERIAL PLATFORMS: ELEVAH AUTOMATED LADDERS, THE LADDER THAT LIFTS YOU.
Elevah automated aluminium platforms for working at height safely and quickly, thus saving time, effort and money, were born. Production began in 2011, with continuous developments. In 2014, a wide range of platforms for every need was presented in international exhibitions with great success.

2013
Faraone Elevah, with the "Your company is not a circus" campaign, won the "Parola d'impresa" award, announced by Confindustria and Il Sole 24 ore. "Parola d'impresa" is the award for the best advertising project in print and web for SMEs.

2015
Elevah 40 Move by Faraone Industries won the first place as the best machine of the year in the low level access sector. The Iapa Awards are organised by IPAF (International Powered Access Federation) and are the only truly global awards for the powered access sector and celebrate best practice and excellence across the industry every year.

1980
La nostra idea di voler fare una scala comoda. Omaggio al Sig. D'Aloisio Tarcisio

1980
Our idea was making a comfortable ladder. Tribute to Mr. D'Aloisio Tarcisio



Video 40 anni
Video of the forty years



Dubai, Summit & iapa Awards 2019

SHORTLISTED
YEAR 2016
ELEVAH 51

SHORTLISTED
YEAR 2019
ELEVAH 50 air

SHORTLISTED
YEAR 2020
ELEVAH 75 TIRE



2016

Faraone, rilanciata in Spagna con l'arrivo di Matteo Faraone nel 2014, realizza un nuovo stabilimento a Siviglia ed avvia un trend di crescita notevole.

2018

Faraone diventa industria 4.0 implementando una serie di innovazioni tra cui una macchina per il taglio laser, una macchina per la piegatura automatica ed il magazzino automatizzato.

Faraone Industrie festeggia 40 anni di attività

2019

Nasce una nuova generazione di macchine compatte Elevah con la serie Elevah 5. Nascono i trabattelli Top System con montaggio in sicurezza.

2020

Faraone sviluppa i corsi di addestramento all'utilizzo di scale, trabattelli, piattaforme e macchine picking. Faraone realizza una serie di webinar formativi che mette a disposizione gratuitamente sul sito per diffondere la cultura della sicurezza nei luoghi di lavoro. Il gruppo si specializza inoltre nelle realizzazioni particolari e piattaforme aeree personalizzate e potenzia ulteriormente le proprie superfici nei 3 stabilimenti (Italia, Spagna, Polonia)

2021

Nasce una nuova generazione Elevah: la serie Elevah 40. Nasce una nuova famiglia di trabattelli Rapido con montaggio in sicurezza che vengono presentati in occasione della fiera della sicurezza Ambiente Lavoro. L'azienda polacca guidata dal CEO Gianluca Marcattili raddoppia lo stabilimento dando una nuova immagine all'azienda e amplia la gamma prodotti. Anche l'azienda spagnola con il CEO Matteo Faraone raddoppia la sua superficie e vede un'importante crescita di fatturato. A dicembre viene inaugurata la nuova mensa progettata per migliorare la qualità ed il benessere dei dipendenti, elementi fondamentali della mission Faraone.

2022

L'innovazione del montaggio in sicurezza, per la quale Faraone aveva studiato già delle soluzioni 3 anni prima, diventa norma Europea. Inizia il SICURTOUR per formare tutti i responsabili della sicurezza ed addetti ai lavori sugli aggiornamenti normativi ed il nuovo sistema di montaggio in sicurezza. Nascono nuove collaborazioni con le scuole e le associazioni per la promozione continua della cultura della sicurezza.

2016

Faraone, relaunched in Spain with the arrival of Matteo Faraone in 2014, builds a new plant in Seville and starts to achieve a very substantial growth.

2018

Faraone became industry 4.0 by implementing a series of innovations including a laser-cutting machine, an automatic bending machine and the automated warehouse.

Faraone Industrie celebrated 40 years in business

2019

A new generation of Elevah compact machines was born with the Elevah 5 series. Top System scaffold towers with safe assembly system were created.

2020

Faraone introduced training courses for the use of ladders, scaffolding towers, platforms and picking machines. Faraone created a series of training webinars that are available for free on the website to spread the culture of safety in the workplace. The company specializes in particular projects and customized aerial platforms and further increases the area of the 3 plants (Italy, Spain, Poland)

2021

A new Elevah generation was born: the Elevah 40 range. A new family of Rapido scaffolding towers with safe assembly system was introduced and presented at the "Ambiente Lavoro" trade exhibition. The Polish branch led by the CEO Gianluca Marcattili doubles its plant giving the company a new image and expanding the range of products. The spanish company led by the CEO Matteo Faraone doubles its plant too and registers an important growth in turnover. In december, Faraone inaugurates the new company canteen, designed to improve the quality and well-being of employees, essential elements of Faraone's mission.

2022

The innovation of the safe assembly system, for which Faraone had already studied solutions 3 years earlier, becomes a European standard. The SICURTOUR finally starts. It is a training tour for all safety managers and workers to gain knowledge about regulatory updates and the new safe assembly system. New collaborations with schools and associations are made to continuously promote the culture of safety.



LA DIVISIONE INFISSI

WINDOW FRAMES DIVISION

La divisione infissi è un concentrato di ricerca e sviluppo capace di progettare e creare opere uniche, frutto dell'ingegno e della capacità artigianale tipiche del made in Italy unite ad un continuo processo di innovazione e miglioramento qualitativo dei prodotti.

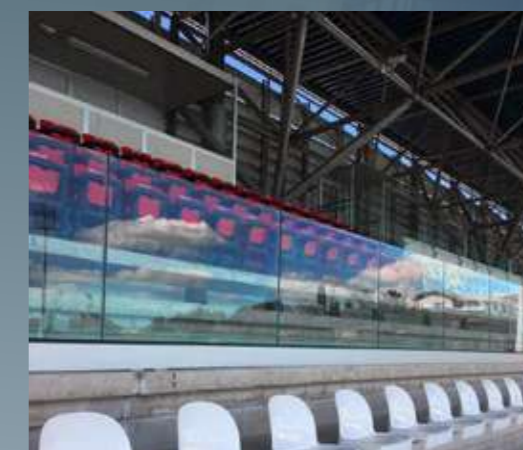
Diretta da oltre 25 anni dall'Ing. Marco Di Giovanni, Faraone Infissi ha realizzato lavori per importanti realtà in Italia e all'estero. Tra questi: la sede della APPLE, della SIEMENS e del CONI Acqua Acetosa a Roma, l'aeroporto di Torino, i Nuovi Ospedali Toscani, il Liceo Limours a Parigi l'azienda farmaceutica HOF in Germania, l'EKO Tower Victoria Island Lagos in Nigeria, Palazzo Italia Expo a Siviglia. Qualità ed innovazione continua sono elementi che ritroviamo in tutti i progetti Faraone.

The window fixtures division is a concentrate of research and development capable of designing and creating unique works. Each project is the result of the talent and craftsmanship typical of Made in Italy combined with a continuous process of innovation and product quality improvement.

Directed by the engineer Marco Di Giovanni for over 25 years, this division has created important projects in Italy and abroad. Some clients: APPLE, SIEMENS, CONI Acqua Acetosa, Turin airport, the new Tuscany hospitals, Limours high school in Paris, the pharmaceutical industry HOF in Germany, EKO Tower Victoria Island in Nigeria, Palazzo Italia Expo in Seville. Quality and continuous innovation are elements that can be found in every Faraone project.



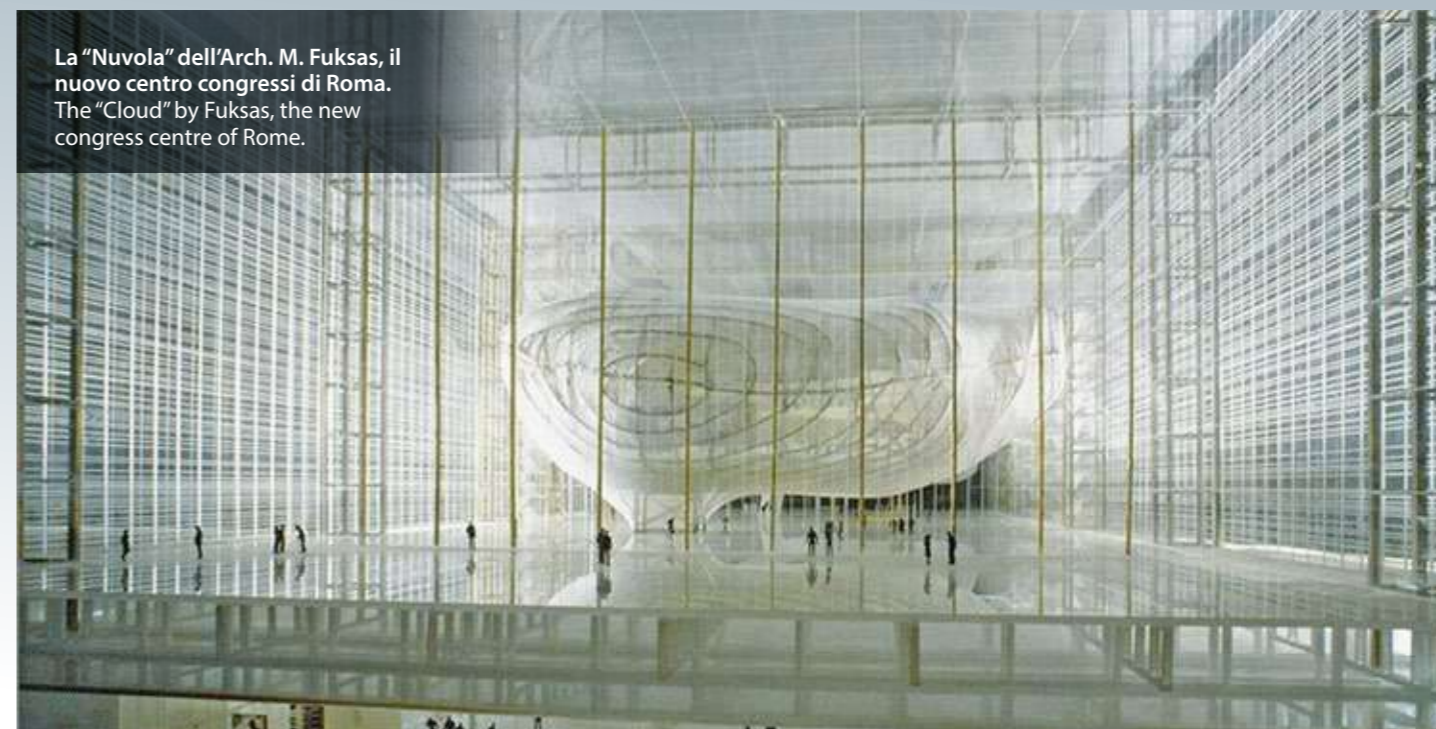
Contattaci!
Contact us!



Maxi Store Apple a Roma.
Apple Maxi Store in Rome.



La "Nuvola" dell'Arch. M. Fuksas, il nuovo centro congressi di Roma.
The "Cloud" by Fuksas, the new congress centre of Rome.



SICUREZZA CERTIFICATA CERTIFIED SAFETY

I nostri prodotti sono collaudati da Laboratori autorevoli a livello europeo come il TÜV, il Politecnico di Milano ed enti universitari. Ogni prodotto viene consegnato con il suo certificato di qualità e la documentazione che attesta il superamento delle prove ed i collaudi effettuati.

Our products are tested by authoritative European laboratories such as TÜV, Milan Polytechnic and other university bodies. Each product comes with its quality certificate and the documentation attesting the tests performed and the tests which the equipment successfully passed.



NOI RISPETTIAMO LE NORMATIVE. VOI SIETE LIBERI DA OGNI RESPONSABILITÀ.



WE COMPLY WITH THE STANDARDS IN FORCE. YOU FREE FROM ANY RESPONSIBILITY.

Il Gruppo Faraone conosce il valore della sicurezza e delle normative. Tutte le attrezzature sono costruite in conformità con le norme EN e D.L. 81/08: le scale rispettano le norme EN131-1, EN131-2, EN131-3, EN131-7. I nuovi trabattelli sono omologati dal TÜV Italia e seguono alla lettera la norma UNI EN 1004, le piattaforme sono prodotte facendo riferimento alla norma EN 280 ed omologate da enti abilitati con rilascio di certificazione CE.

Il Gruppo Faraone conosce il valore della sicurezza: per questo lo supera. 9 i brevetti esclusivi del Gruppo che potenziano la sicurezza dei prodotti:

- sistema di controllo CCS per le piattaforme aeree;
- "Sicur Stop" dedicato alle scale;
- gradino largo 30 centimetri;
- bracciolo di sicurezza per le scale telescopiche multiuso;
- sistema di fissaggio del gradino con tecnologia aeronautica;
- componenti ad alta elasticità;
- base stabilizzante "ad alto grip";
- fissaggio del gradino a piolo con 16 punti di espansione per lato;
- speciale procedura di costruzione dei trabattelli in alluminio.

We at Faraone know the value of safety and regulations. Every piece of equipment is manufactured in compliance with EN standards and Italian Legislative Decree 81/08: our ladders comply with the EN 131-1, EN131-2, EN131-3, EN 131-7 standards. Our scaffold towers are approved by TÜV Italy and follow the UNI EN 1004 standards, our platforms comply with the EN 280 standard and are approved by qualified authorities with the issue of CE certification.

We at Faraone Group know the value of safety: that is why we take a step further. 9 exclusive patents for the Group that increase products' safety:

- CCS control system for aerial platforms;
- "Sicur Stop" system for ladders;
- 30 centimetres wide ladder step;
- safety handrails for multi-purpose telescopic ladders;
- Step fastening system with aviation technology;
- High elasticity components;
- High grip stabilising base;
- Rung fastening with 16 expansion points per side;
- special constructions procedures of the aluminium scaffold towers.

NORMATIVE / STANDARDS



EN 131-7

UNI EN 131-7: NORMA EUROPEA PER SCALE MOVIBILI CON PIATTAFORMA. European standard for portable ladders with platform.

TESTO ESTRATTO DAL DOCUMENTO UFFICIALE UNI DELLA NORMA EUROPEA EDIZIONE LUGLIO 2013.

La norma definisce i termini e specifica le caratteristiche generali di progettazione delle scale mobili con piattaforma. Si applica alle scale mobili con una piattaforma di lavoro, con un'area massima di 1 m² e un'altezza massima di 5 m, utilizzabili da parte di una persona alla volta. Il carico massimo è di 150kg che comprende un carico massimo combinato: utilizzatore, utensili, attrezzature e materiali.

TEXT EXTRACTED FROM THE OFFICIAL DOCUMENT UNI OF THE EUROPEAN STANDARD, JULY 2013 EDITION

This European Standard defines the terms and specifies the general design characteristics of mobile ladders with platform. It applies to portable ladders with a working platform, with a maximum area of 1 m² and a maximum height of 5 m, to be used only by one person at a time. The maximum load is of 150 kg, which includes a maximum combined load: user, tools, equipment and materials.

30 Kg

Europäische Norm
Norme
européenne
UNI EN 131-7



LA PROVA PIÙ IMPORTANTE:
Il test al ribaltamento viene eseguito con l'applicazione di 30 kg circa per spinta laterale. La prova viene effettuata per ogni lato.

ALTRI TEST E PROVE DIMENSIONALI RENDONO LE SCALE A NORMA EN 131-7 VERAMENTE UNICHE PER UNA SICUREZZA A 360°.

THE MOST IMPORTANT TEST:
The tilting test is conducted applying a 30 kg side thrust. The test is conducted on each side.

OTHER TESTS AND DIMENSIONAL TESTS MAKE THE LADDERS (COMPLIANT WITH STANDARD EN 131-7) 100% SAFE.



EN 131-1 2019

UNI EN 131-1:2019

Termini, tipi, dimensioni funzionali. / Terms, types, operating dimensions.

La normativa si aggiorna dal 1° **NOVEMBRE 2019** ed introduce l'obbligo per le scale superiori a 3m, di utilizzare **LA BARRA STABILIZZATRICE COME BASE D'APPOGGIO**, fino alla larghezza max. di 1,2m.

Nelle scale trasformabili, il 2° ed il 3° elemento (se maggiori di 3m di lunghezza), non potrà più essere sfilato dalla base per essere utilizzato come elemento singolo.

The standard has been updated on 1 **NOVEMBER 2019** and introduced the obligation for ladders more than 3 metres high to use the **STABILISING BAR AS A SUPPORT BASE**, up to a max. width of 1.2m.

In the multi-purpose ladders, the 2nd and 3rd element (if longer than 3 m), can no longer be removed from the base to be used as a single element.

PROVA DI RESISTENZA ALLA FATICA Fatigue resistance test

(5.17) TEST DI DURATA / DURATION TEST

Domestico / Domestic
2250N / 10.000 cicli /

Professionale / Professional
2700N / 50.000 cicli



10.000
resistance/cycles
EN 131-2:2019
USO DOMESTICO
DOMESTIC USE



50.000
resistance/cycles
EN 131-2:2019
USO PROFESSIONALE
PROFESSIONAL USE



UNI EN 131-3:2018

Marchatura e istruzioni per l'utilizzatore / Marking and user instructions



La norma fornisce consigli sull'utilizzo in sicurezza delle scale contemplate nello scopo e campo di applicazione della UNI EN 131-1 e conformi ai requisiti della UNI EN 131-1, della UNI EN 131-2, della UNI EN 131-4 per quanto riguarda le scale trasformabili multi posizione con cerniere, della UNI EN 131-6 per quanto riguarda le scale telescopiche e della UNI EN 131-7, per quanto riguarda le scale mobili con piattaforma.

The standard provides advice on the safe use of ladders covered by the purpose and field of application of UNI EN 131-1 and compliant with the requirements of UNI EN 131-1, UNI EN 131-2, UNI EN 131-4 with regards to multi-position transformable ladders with hinges, of UNI EN 131-6 for telescopic ladders and of UNI EN 131-7 for portable ladders with a platform.



SCOPRI TUTTE LE NORMATIVE FIND OUT ALL THE STANDARDS

SCANNERIZZA IL QR CODE CON IL TUO SMARTPHONE PER SAPERNE DI PIÙ

SCAN THE QR CODE TO FIND OUT MORE



Faraone

LAVORAZIONI SPECIALI
SPECIAL PROCESSING

01



CONFIGURA
LA TUA SCALA SYSTEM
CONFIGURE YOUR
SCALA SYSTEM
www.faraone.com

**LAVORAZIONI SPECIALI.
LA SOLUZIONE CHE NON C'ERA,
ADESSO C'È.**

**SPECIAL PROCESSING. THE SOLUTION
WAS NOT THERE, NOW THERE IS.**

Configura Scala System in base alle tue esigenze.
Configure Scala System based on your needs.



**SCALE PROFESSIONALI
SU MISURA**

Soluzioni personalizzate grazie al sistema modulare Scala System che permette di configurare la scala secondo le proprie esigenze.

**CUSTOMIZED
PROFESSIONAL LADDERS**

Customized solutions thanks to the modular system Scala System that allows to configure the ladder according to your needs.

SCALA SYSTEM

Sistema componibile di scale e passerelle in alluminio per industria e magazzini.
Modular system of aluminium ladders and gangways for industries and warehouses.



certificate

OFFERTE
SU RICHIESTA.
QUOTATIONS
UPON REQUEST
T. 0861.77221

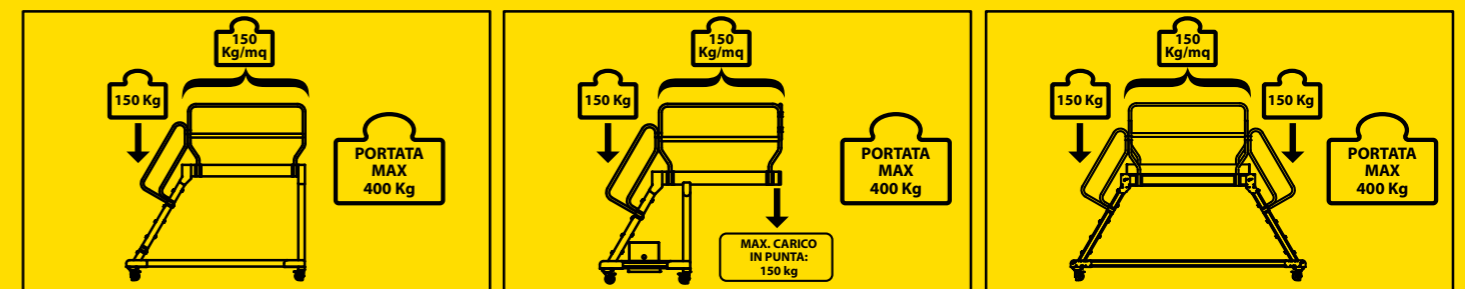


SU OGNI PRODOTTO VENGONO RIPORTATE LE INFORMAZIONI RICHIESTE DAL D.L. 81 ALLEGATO XX
THE INFORMATION REQUESTED BY L.D. 81 ART. XX ARE AVAILABLE ON EACH PRODUCT

LE IMMAGINI SONO FORNITE AL SOLO SCOPO ILLUSTRATIVO E NON COSTITUISCONO ELEMENTO CONTRATTUALE
THE IMAGES ARE PROVIDED FOR ILLUSTRATIVE PURPOSES ONLY AND DO NOT REPRESENT A CONTRACTUAL ELEMENT



**INDICAZIONI SULLE PORTATE PER SCALA SYSTEM
INFORMATION ABOUT CAPACITY OF SCALA SYSTEM**



“Conformi alle norme EN 131.7 e EN 14122. Alcune configurazioni di scala system, se pur superando i test di stabilità richiesti dalle norme europee EN131.7 e EN 14122, per aspetti dimensionali o tecnici possono risultare non conformi a tali norme.”
“Compliant with EN 131.7 and EN 14122 Standards. Some Scala System configurations, even if passing the stability tests required by European standards EN 131.7 and EN 14122, may not comply with these standards in terms of dimensional or technical aspects.”

LA GIUSTA INCLINAZIONE THE RIGHT ANGLE



INCLINAZIONE DI 45°;
GRADINO ANTISCIVOLO CM 25 CON UNA LARGHEZZA DI CM 60, 80 E 100;
PASSO MM 120.

Permette di avere un comfort di salita al top, è consigliato per tutte le scale e per tutte le altezze. Fare attenzione all'ingombro della scala.

It allows maximum comfort and it is recommended for all kinds of ladders and heights. Pay attention to the size of the ladder.



INCLINAZIONE DI 50°;
GRADINO ANTISCIVOLO CM 18 CON UNA LARGHEZZA DI CM 60 E 80;
PASSO MM 220.

Permette di avere un ingombro accettabile della scala ed un comfort nella salita buono e una discesa agevole. Consigliato per tutte le scale e per tutte le altezze.

It allows the ladder to have an acceptable size and to have maximum comfort while going up and down. Recommended for all kinds of ladders and heights.



INCLINAZIONE DI 60°;
GRADINO ANTISCIVOLO CM 15 CON UNA LARGHEZZA DI CM 60;
PASSO MM 241.

Permette di avere un ridotto ingombro della scala ed un discreto comfort nella salita. Consigliato per scale di ridotta altezza, circa cm 150, o in casi in cui lo spazio disponibile non permette l'utilizzo di inclinazioni maggiori.

It allows the ladder to have a reduced size and a comfortable access. It is recommended for ladders with a reduced height (about 150 cm) or in cases where the space available does not allow greater inclinations.

SICUR-STOP

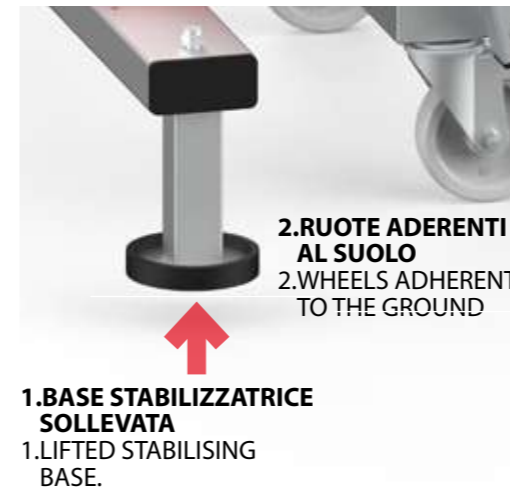
Kit di sicurezza per sollevare/abbassare la scala.
Safety kit to lift/lower the ladder.



Il kit di sicurezza SICUR-STOP permette di spostare scale su 4 ruote con peso superiore a 20kg e max 100 Kg. La barra anti intrusione evita l'accesso quando la scala poggia sulle ruote e libera il passaggio nella posizione di stop.

The SICUR-STOP safety kit allows to move the ladders weighing between 20 kg and 100 kg with the 4 wheels. The anti-intrusion bar prevents access when the wheels are being used and allows the entrance when the ladder is in the stop position.

COME FUNZIONA. / HOW IT WORKS.



Lo spostamento della scala è reso sicuro e comodo anche grazie alla barra anti intrusione che evita l'accesso.

The ladder can be moved safely and comfortably also thanks to the anti-intrusion bar, which prevents access.



Sollevata la barra anti intrusione si accede alla scala lavorando in totale sicurezza.

Once the anti-intrusion bar is lifted, you can access the ladder and work safely.

SCALA SYSTEM INOX

Scale modulari realizzate interamente in acciaio inox.
Modular ladders made entirely of stainless steel.



CONFIGURA
LA TUA SCALA SYSTEM
CONFIGURE YOUR
SCALA SYSTEM
www.faraone.com



38-1

**TOTALMENTE
IN INOX**
ENTIRELY MADE OF
STAINLESS STEEL

faraone
STAINLESS STEEL
LADDERS

certificate



SU OGNI PRODOTTO VENGONO RIPORTATE LE INFORMAZIONI RICHIESTE DAL D.L. 81 ALLEGATO XX
THE INFORMATION REQUESTED BY L.D. 81 ART. XX ARE AVAILABLE ON EACH PRODUCT

LE IMMAGINI SONO FORNITE AL SOLO SCOPO ILLUSTRATIVO E NON COSTITUISCONO ELEMENTO CONTRATTUALE
THE IMAGES ARE PROVIDED FOR ILLUSTRATIVE PURPOSES ONLY AND DO NOT REPRESENT A CONTRACTUAL ELEMENT

faraone



OFFERTE
SU RICHIESTA.
QUOTATIONS
UPON REQUEST
T. 0861.77221



39-2

Scala in appoggio in acciaio INOX.
Stainless steel single section ladder.

Le scale interamente realizzate in acciaio inox ideali per il settore alimentare e farmaceutico. Con comodo accesso e sistema di inclinazione variabile. Il sistema modulare permette di personalizzare il prodotto a seconda delle necessità di sicurezza.

Ladders entirely made of stainless steels are ideal for the food and pharmaceutical industry. With convenient access and adjustable inclination. The modular system allows you to customize the product according to your security needs.



39-3



“Conformi alle norme EN 131.7 e EN 14122. Alcune configurazioni di scala system, se pur superando i test di stabilità richiesti dalle norme europee EN131.7 e EN 14122, per aspetti dimensionali o tecnici possono risultare non conformi a tali norme.”
“Compliant with EN 131.7 and EN 14122 Standards. Some Scala System configurations, even if passing the stability tests required by European standards EN 131.7 and EN 14122, may not comply with these standards in terms of dimensional or technical aspects.”

SCALA SYSTEM A CASTELLO

Scala a castello con gradino grigliato.
Mobile warehouse ladder with grated steps.



CONFIGURA
LA TUA SCALA SYSTEM
CONFIGURE YOUR
SCALA SYSTEM
www.faraone.com



40-1



Scala a castello personalizzata con: apertura laterale, ring di protezione perimetrale e ruote triple.
Customized warehouse ladder with side opening, perimeter protection and triple wheels.



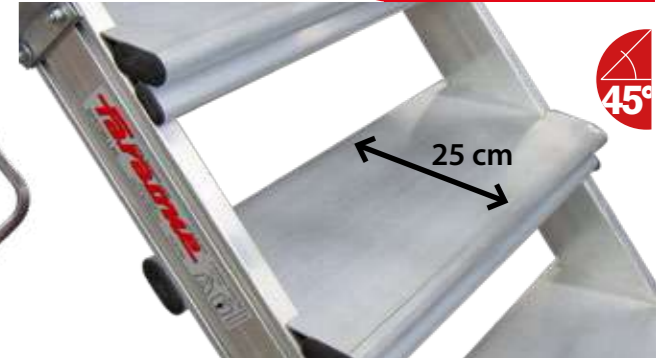
certificate



SU OGNI PRODOTTO VENGONO RIPORTATE LE INFORMAZIONI RICHIESTE DAL D.L. 81 ALLEGATO XX
THE INFORMATION REQUESTED BY L.D. 81 ART. XX ARE AVAILABLE ON EACH PRODUCT

LE IMMAGINI SONO FORNITE AL SOLO SCOPO ILLUSTRATIVO E NON COSTITUISCONO ELEMENTO CONTRATTUALE
THE IMAGES ARE PROVIDED FOR ILLUSTRATIVE PURPOSES ONLY AND DO NOT REPRESENT A CONTRACTUAL ELEMENT

41-2



Scala a castello con gradino largo 140 cm
Mobile warehouse ladder with customized 140 cm wide step.

41-3



Scala a castello con scala verticale.
Warehouse ladder with vertical ladder.



“Conformi alle norme EN 131.7 e EN 14122. Alcune configurazioni di scala system, se pur superando i test di stabilità richiesti dalle norme europee EN131.7 e EN 14122, per aspetti dimensionali o tecnici possono risultare non conformi a tali norme.”
“Compliant with EN 131.7 and EN 14122 Standards. Some Scala System configurations, even if passing the stability tests required by European standards EN 131.7 and EN 14122, may not comply with these standards in terms of dimensional or technical aspects.”

OFFERTE
SU RICHIESTA.
QUOTATIONS
UPON REQUEST
T. 0861.77221



SCALA SYSTEM A CASTELLO

Scala a castello con gradino grigliato.
Mobile warehouse ladder with grated steps.



CONFIGURA
LA TUA SCALA SYSTEM
CONFIGURE YOUR
SCALA SYSTEM
www.faraone.com



Scala a castello con cancello di accesso, sbarco laterale e base con Sicur-Stop.
Mobile warehouse ladder with access gate, side landing and Sicur-Stop base.

42-1



Scala a castello con gradino grigliato e ruote triple.
Mobile warehouse ladder with grated steps and triple wheels.

42-2



42-3



SU OGNI PRODOTTO VENGONO RIPORTATE LE INFORMAZIONI RICHIESTE DAL D.L. 81 ALLEGATO XX
THE INFORMATION REQUESTED BY L.D. 81 ART. XX ARE AVAILABLE ON EACH PRODUCT

LE IMMAGINI SONO FORNITE AL SOLO SCOPO ILLUSTRATIVO E NON COSTITUISCONO ELEMENTO CONTRATTUALE
THE IMAGES ARE PROVIDED FOR ILLUSTRATIVE PURPOSES ONLY AND DO NOT REPRESENT A CONTRACTUAL ELEMENT



certificate



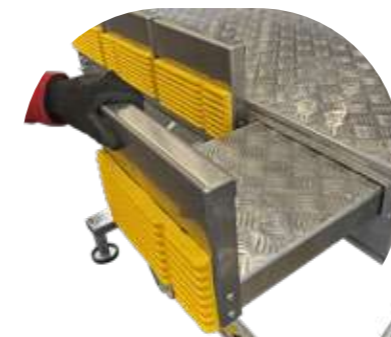
43-4

Cancello a due ante per Scala System.
Double-wing gate for Scala System.

Scala a castello personalizzata con: cancelli di sbarco frontale e laterali a 2 ante, ruote triple e gradini verniciati in giallo.
Customized warehouse ladder with double-wing frontal landing gate, triple wheels and yellow painted steps.



OFFERTE
SU RICHIESTA.
QUOTATIONS
UPON REQUEST
T. 0861.77221



Cassetti estraibili per colmare le zone di vuoto tra la scala e la zona di sbarco.
Pull-out drawers to fill the gap between the ladder and the landing area.



Scala a castello con apertura laterale, cassetti estraibili e base con Sicur-Stop.

Warehouse ladder with side opening, pull-out drawers and Sicur-Stop base.

43-5



43-6

Scala a ponte con cancelli di accesso ad un'anta e base fissa.
Dual-access platform ladder.

"Conformi alle norme EN 131.7 e EN 14122. Alcune configurazioni di scala system, se pur superando i test di stabilità richiesti dalle norme europee EN131.7 e EN 14122, per aspetti dimensionali o tecnici possono risultare non conformi a tali norme."
"Compliant with EN 131.7 and EN 14122 Standards. Some Scala System configurations, even if passing the stability tests required by European standards EN 131.7 and EN 14122, may not comply with these standards in terms of dimensional or technical aspects."

SCALA SYSTEM A SBALZO

Attrezzature speciali per manutenzione in zone con ostacoli.
Special equipment for maintenance operations in areas with obstacles.



CONFIGURA
LA TUA SCALA SYSTEM
CONFIGURE YOUR
SCALA SYSTEM
www.faraone.com



Scala a sbalzo frontale con cancello di accesso ad un'anta, base con ruote grandi pneumatiche e gradino aggiuntivo.
Cantilever ladder with frontal landing, single wing access gate, base with big pneumatic wheels and additional step.

50°

44-1



Ruote pneumatiche, piedino di regolazione, primo gradino e freno.
Pneumatic wheels, adjustment foot and brake.



Scala a sbalzo laterale sinistro con base con ruote triple.
Cantilever ladder with left landing and base with triple wheels.

50°

44-2



SU OGNI PRODOTTO VENGONO RIPORTATE LE INFORMAZIONI RICHIESTE DAL D.L. 81 ALLEGATO XX
THE INFORMATION REQUESTED BY L.D. 81 ART. XX ARE AVAILABLE ON EACH PRODUCT

LE IMMAGINI SONO FORNITE AL SOLO SCOPO ILLUSTRATIVO E NON COSTITUISCONO ELEMENTO CONTRATTUALE
THE IMAGES ARE PROVIDED FOR ILLUSTRATIVE PURPOSES ONLY AND DO NOT REPRESENT A CONTRACTUAL ELEMENT



Scala a sbalzo frontale.
Cantilever ladder with frontal landing.

45°

45-3



OFFERTE
SU RICHIESTA.
QUOTATIONS
UPON REQUEST
T. 0861.77221

60°

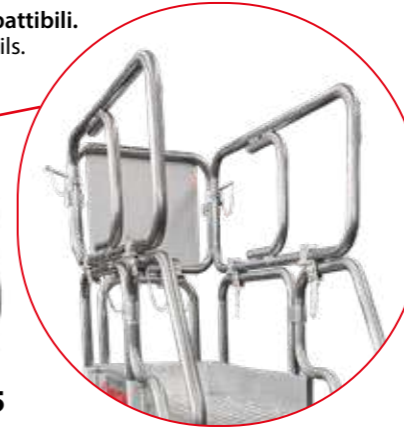
45-4

Scala a sbalzo frontale con parapetti abbattibili.
Cantilever ladder with adjustable guardrails.



60°

45-5



45-6

Scala verticale con sbalzo frontale.
Cantilever ladder with vertical steps and frontal landing.

"Conformi alle norme EN 131.7 e EN 14122. Alcune configurazioni di scala system, se pur superando i test di stabilità richiesti dalle norme europee EN131.7 e EN 14122, per aspetti dimensionali o tecnici possono risultare non conformi a tali norme."
"Compliant with EN 131.7 and EN 14122 Standards. Some Scala System configurations, even if passing the stability tests required by European standards EN 131.7 and EN 14122, may not comply with these standards in terms of dimensional or technical aspects."

SCALA SYSTEM A SBALZO

Attrezzature speciali per manutenzione in zone con ostacoli.
Special equipment for maintenance operations in areas with obstacles.



CONFIGURA
LA TUA SCALA SYSTEM
CONFIGURE YOUR
SCALA SYSTEM
www.faraone.com



50°
46-1



45°
46-2



46-3

Scala con sbalzo laterale.
Ladder with side landing.



Scala a sbalzo laterale destro con cancello di accesso a 2 ante e ruote triple.
Cantilever ladder with right side landing, double-wing gate and triple wheels.

certificate



SU OGNI PRODOTTO VENGONO RIPORTATE LE INFORMAZIONI RICHIESTE DAL D.L. 81 ALLEGATO XX
THE INFORMATION REQUESTED BY L.D. 81 ART. XX ARE AVAILABLE ON EACH PRODUCT

LE IMMAGINI SONO FORNITE AL SOLO SCOPO ILLUSTRATIVO E NON COSTITUISCONO ELEMENTO CONTRATTUALE
THE IMAGES ARE PROVIDED FOR ILLUSTRATIVE PURPOSES ONLY AND DO NOT REPRESENT A CONTRACTUAL ELEMENT

OFFERTE
SU RICHIESTA.
QUOTATIONS
UPON REQUEST
T. 0861.77221



Scala a sbalzo laterale con passerella e parapetti richiudibili.
Cantilever ladder with side landing, walkway and foldable guardrails.

47-4



50°

Scala a sbalzo frontale per manutenzione silos.
Cantilever ladder with frontal landing for silo maintenance.



47-5

60°

Scala a sbalzo frontale con base compatta.
Frontal cantilever ladder with compact base.



60°

47-6

“Conformi alle norme EN 131.7 e EN 14122. Alcune configurazioni di scala system, se pur superando i test di stabilità richiesti dalle norme europee EN131.7 e EN 14122, per aspetti dimensionali o tecnici possono risultare non conformi a tali norme.”
“Compliant with EN 131.7 and EN 14122 Standards. Some Scala System configurations, even if passing the stability tests required by European standards EN 131.7 and EN 14122, may not comply with these standards in terms of dimensional or technical aspects.”

SCALA SYSTEM A PONTE

Scala a ponte in alluminio con passerella.
Aluminium dual-access ladder with platform.



CONFIGURA
LA TUA SCALA SYSTEM
CONFIGURE YOUR
SCALA SYSTEM
www.faraone.com



60°
48-1

Scala a ponte ad L con doppia salita.
L-shaped dual-access ladder.



48-2



48-3
Scala a ponte verticale.
Dual-access ladder with
vertical steps.



SU OGNI PRODOTTO VENGONO RIPORTATE LE INFORMAZIONI RICHIESTE DAL D.L. 81 ALLEGATO XX
THE INFORMATION REQUESTED BY L.D. 81 ART. XX ARE AVAILABLE ON EACH PRODUCT
LE IMMAGINI SONO FORNITE AL SOLO SCOPO ILLUSTRATIVO E NON COSTITUISCONO ELEMENTO CONTRATTUALE
THE IMAGES ARE PROVIDED FOR ILLUSTRATIVE PURPOSES ONLY AND DO NOT REPRESENT A CONTRACTUAL ELEMENT



49-4

OFFERTE
SU RICHIESTA.
QUOTATIONS
UPON REQUEST
T. 0861.77221

Scala a ponte ad U
con aperture laterali
e battitacco verniciati
laterali.
U-shaped dual-access
ladder with lateral
openings and painted
sides.

50°



49-5
Scala a ponte verticale con
apertura laterale.
Dual-access ladder with
vertical steps and side
opening.



49-6
Scala a ponte ad L
con battitacco laterali
verniciati.
L-shaped dual-access ladder
with painted sides.

45°

"Conformi alle norme EN 131.7 e EN 14122. Alcune configurazioni di scala system, se pur superando i test di stabilità richiesti dalle norme europee EN131.7 e EN 14122, per aspetti dimensionali o tecnici possono risultare non conformi a tali norme."
"Compliant with EN 131.7 and EN 14122 Standards. Some Scala System configurations, even if passing the stability tests required by European standards EN 131.7 and EN 14122, may not comply with these standards in terms of dimensional or technical aspects."

SCALA SYSTEM A PONTE

Scala a ponte in alluminio con passerella.
Aluminium dual-access ladder with platform.



CONFIGURA
LA TUA SCALA SYSTEM
CONFIGURE YOUR
SCALA SYSTEM
www.faraone.com



Scala a ponte a Z con battitacco laterali verniciati.
Z-shaped ladder with painted lateral sides.

50-1



Scala a ponte con battitacco laterale con
base fissa.
Dual-access ladder with side guards and
fixed base.

50-2



Scala a ponte con
cancello di accesso
ad un'anta,
gradino grigliato e
ruote triple.
Dual-access ladder
with single-wing
gate, grated steps
and triple wheels.

50-3



SU OGNI PRODOTTO VENGONO RIPORTATE LE INFORMAZIONI RICHIESTE DAL D.L. 81 ALLEGATO XX
THE INFORMATION REQUESTED BY L.D. 81 ART. XX ARE AVAILABLE ON EACH PRODUCT

LE IMMAGINI SONO FORNITE AL SOLO SCOPO ILLUSTRATIVO E NON COSTITUISCONO ELEMENTO CONTRATTUALE
THE IMAGES ARE PROVIDED FOR ILLUSTRATIVE PURPOSES ONLY AND DO NOT REPRESENT A CONTRACTUAL ELEMENT



51-4

Scala a ponte libera da traverse per sormento
linee di produzione.
Dual-access ladder without crossbars to cross
production lines.



51-5



Scala a ponte ad U con battitacco
laterale e base fissa.
U-shaped dual ladder with painted sides
and fixed base.

51-6

OFFERTE
SU RICHIESTA.
QUOTATIONS
UPON REQUEST
T. 0861.77221

"Conformi alle norme EN 131.7 e EN 14122. Alcune configurazioni di scala system, se pur superando i test di stabilità richiesti dalle norme europee EN131.7 e EN 14122, per aspetti dimensionali o tecnici possono risultare non conformi a tali norme."
"Compliant with EN 131.7 and EN 14122 Standards. Some Scala System configurations, even if passing the stability tests required by European standards EN 131.7 and EN 14122, may not comply with these standards in terms of dimensional or technical aspects."

SCALA SYSTEM IN APPOGGIO

Scale in alluminio appoggio con e senza passerella.
Single section ladder with or without platform.



CONFIGURA
LA TUA SCALA SYSTEM
CONFIGURE YOUR
SCALA SYSTEM
www.faraone.com



52-1

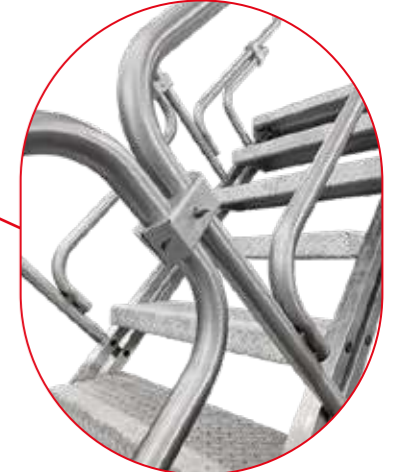
FARAONE SINGLE SECTION LADDERS

52-2



Scala in appoggio in acciaio inox.
Stainless steel single section ladder

53-4



OFFERTE
SU RICHIESTA.
QUOTATIONS
UPON REQUEST
T. 0861.77221

52-3



Scala in appoggio con passerella.
Single section ladder with platform

53-5



Scala in appoggio con passerella, base
regolabile in altezza.
Single section ladder with platform, base
adjustable in height.

“Conformi alle norme EN 131.7 e EN 14122. Alcune configurazioni di scala system, se pur superando i test di stabilità richiesti dalle norme europee EN131.7 e EN 14122, per aspetti dimensionali o tecnici possono risultare non conformi a tali norme.”
“Compliant with EN 131.7 and EN 14122 Standards. Some Scala System configurations, even if passing the stability tests required by European standards EN 131.7 and EN 14122, may not comply with these standards in terms of dimensional or technical aspects.”

PASSERELLE DI SICUREZZA

Soluzioni per camminamenti e cambiamenti di livello nelle aree di lavoro o passaggi.
Solutions for walkways and differences in height in work or passage areas.



CONFIGURA
LA TUA SCALA SYSTEM
CONFIGURE YOUR
SCALA SYSTEM
www.faraone.com



faraone
SAFETY
WALKWAYS

certificate



SU OGNI PRODOTTO VENGONO RIPORTATE LE INFORMAZIONI RICHIESTE DAL D.L. 81 ALLEGATO XX
THE INFORMATION REQUESTED BY L.D. 81 ART. XX ARE AVAILABLE ON EACH PRODUCT

LE IMMAGINI SONO FORNITE AL SOLO SCOPO ILLUSTRATIVO E NON COSTITUISCONO ELEMENTO CONTRATTUALE
THE IMAGES ARE PROVIDED FOR ILLUSTRATIVE PURPOSES ONLY AND DO NOT REPRESENT A CONTRACTUAL ELEMENT

faraone
MADE IN ITALY
EU
EN 14122
D.L. 81

OFFERTE
SU RICHIESTA.
QUOTATIONS
UPON REQUEST
T. 0861.77221



MODULARE / MODULAR

Percorsi in sicurezza in ogni situazione

Il sistema modulare permette di creare soluzioni personalizzate che si adattano ad ogni tipo di configurazione.

Supera ogni ostacolo

Inclinazioni, misura e lunghezza delle passerelle variabili e configurabili in base alle esigenze.

Safe walkways in every situation.

The modular system allows to create customized solutions for every type of configuration.

Nothing can stand in its way.

Inclinations, size and length of the walkways can be customized according to your needs.



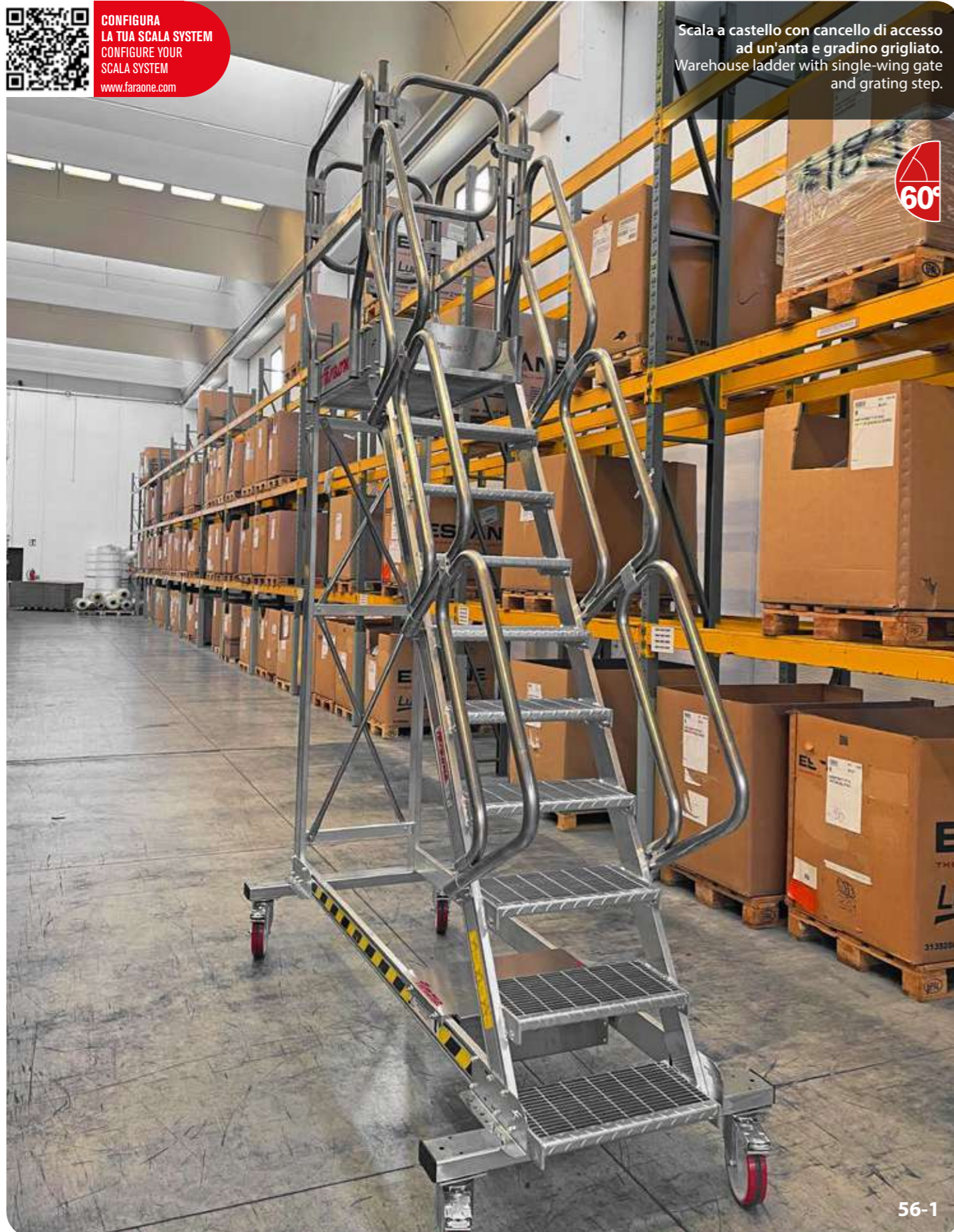
“Conformi alle norme EN 131.7 e EN 14122. Alcune configurazioni di scala system, se pur superando i test di stabilità richiesti dalle norme europee EN131.7 e EN 14122, per aspetti dimensionali o tecnici possono risultare non conformi a tali norme.”
“Compliant with EN 131.7 and EN 14122 Standards. Some Scala System configurations, even if passing the stability tests required by European standards EN 131.7 and EN 14122, may not comply with these standards in terms of dimensional or technical aspects.”

GRIGLIA ANTISCIVOLO

Soluzione con griglia calpestabile per gradini e passerelle.
Walkable grid solution for steps and walkways.



CONFIGURA
LA TUA SCALA SYSTEM
CONFIGURE YOUR
SCALA SYSTEM
www.faraone.com



Scala a castello con cancello di accesso ad un'anta e gradino grigliato.
Warehouse ladder with single-wing gate and grating step.



56-1

certificate



SU OGNI PRODOTTO VENGONO RIPORTATE LE INFORMAZIONI RICHIESTE DAL D.L. 81 ALLEGATO XX
THE INFORMATION REQUESTED BY L.D. 81 ART. XX ARE AVAILABLE ON EACH PRODUCT

LE IMMAGINI SONO FORNITE AL SOLO SCOPO ILLUSTRATIVO E NON COSTITUISCONO ELEMENTO CONTRATTUALE
THE IMAGES ARE PROVIDED FOR ILLUSTRATIVE PURPOSES ONLY AND DO NOT REPRESENT A CONTRACTUAL ELEMENT

Soluzione con griglia calpestabile per gradini e passerelle.
Walkable grid solution for steps and walkways.

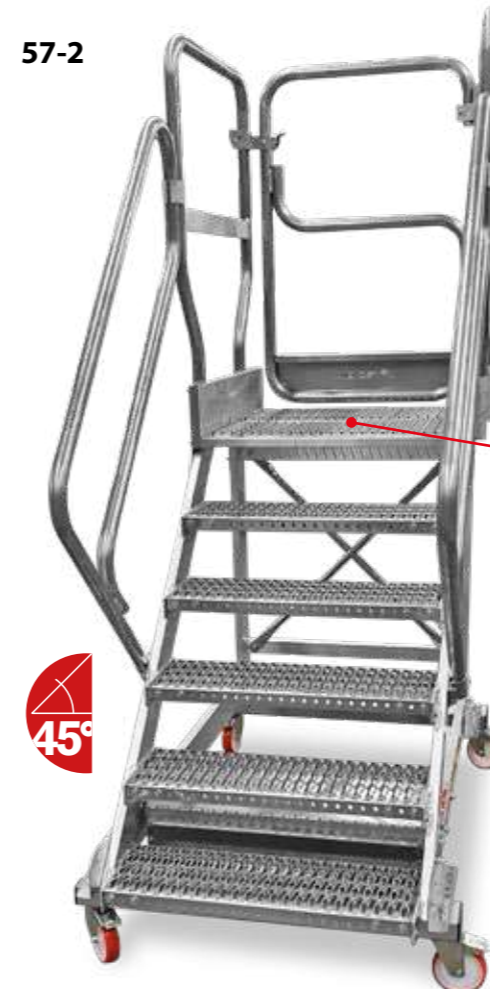


57-1



Scala a castello con spondina ribaltabile e gradini e passerella con griglia antiscivolo.
Warehouse ladder with folding side rail and grating steps and walkway.

57-2



Scala system con piano e gradini in lamiera stampata antiscivolo ad elevato grip.
Scala System with platform and high grip pressed steel grating steps.



57-3

Scala in appoggio con gradino grigliato.
Leaning ladder with grating step.



OFFERTE
SU RICHIESTA.
QUOTATIONS
UPON REQUEST
T. 0861.77221

SCALA SYSTEM

Esempi di realizzazioni.
Installation examples.



CONFIGURA
LA TUA SCALA SYSTEM
CONFIGURE YOUR
SCALA SYSTEM
www.faraone.com



58-1



58-2

Scala a ponte, configurazione a Z.
Dual-access Z-shaped ladder.



58-3

Scala a castello con doppio piano di lavoro.
Warehouse ladder with double working platform.



58-4

Scala a castello con piano picking elettrico.
Warehouse ladder with electrical picking plate.



SU OGNI PRODOTTO VENGONO RIPORTATE LE INFORMAZIONI RICHIESTE DAL D.L. 81 ALLEGATO XX
THE INFORMATION REQUESTED BY L.D. 81 ART. XX ARE AVAILABLE ON EACH PRODUCT

LE IMMAGINI SONO FORNITE AL SOLO SCOPO ILLUSTRATIVO E NON COSTITUISCONO ELEMENTO CONTRATTUALE
THE IMAGES ARE PROVIDED FOR ILLUSTRATIVE PURPOSES ONLY AND DO NOT REPRESENT A CONTRACTUAL ELEMENT



59-5

Scala System speciale con sistema di regolazione a cassette.
Scala System with special adjusting system of pull-out drawers.



59-6

Mod. 112/A, vedi dettagli a pag. 68
Mod. 112/a, see details on p. 68



59-7

Scala System a sbalzo frontale con passerella richiudibile e parapetti telescopici.
Scala System with frontal landing, foldable walkway and telescopic guardrails.

"Conformi alle norme EN 131.7 e EN 14122. Alcune configurazioni di scala system, se pur superando i test di stabilità richiesti dalle norme europee EN131.7 e EN 14122, per aspetti dimensionali o tecnici possono risultare non conformi a tali norme."
"Compliant with EN 131.7 and EN 14122 Standards. Some Scala System configurations, even if passing the stability tests required by European standards EN 131.7 and EN 14122, may not comply with these standards in terms of dimensional or technical aspects."

SCALA SYSTEM

Esempi di realizzazioni.
Installation examples.



CONFIGURA
LA TUA SCALA SYSTEM
CONFIGURE YOUR
SCALA SYSTEM
www.faraone.com



60-1



60-2



certificate



SU OGNI PRODOTTO VENGONO RIPORTATE LE INFORMAZIONI RICHIESTE DAL D.L. 81 ALLEGATO XX
THE INFORMATION REQUESTED BY L.D. 81 ART. XX ARE AVAILABLE ON EACH PRODUCT

LE IMMAGINI SONO FORNITE AL SOLO SCOPO ILLUSTRATIVO E NON COSTITUISCONO ELEMENTO CONTRATTUALE
THE IMAGES ARE PROVIDED FOR ILLUSTRATIVE PURPOSES ONLY AND DO NOT REPRESENT A CONTRACTUAL ELEMENT

61-3 Scala speciale con passerella laterale ed apertura frontale.
Special ladder with lateral walkway and frontal opening.



Realizzata con sistema palco,
dettagli a pag. 92
Manufactured using the stage
modular system, details on p.92

OFFERTE
SU RICHIESTA.
QUOTATIONS
UPON REQUEST
T. 0861.77221



61-4

Scala System a ponte con ruote triple e con sistema
speciale realizzato per contenere lastre di vetro.
Dual-access Scala System with triple wheels and special
system to hold glass plates.



61-5

Scala System a sbalzo frontale con parapetti
richiudibili e scala estraibile.
Scala System with frontal landing, foldable
guardrails and pull-out ladder.



“Conformi alle norme EN 131.7 e EN 14122. Alcune configurazioni di scala system, se pur superando i test di stabilità richiesti dalle norme europee EN131.7 e EN 14122, per aspetti dimensionali o tecnici possono risultare non conformi a tali norme.”
“Compliant with EN 131.7 and EN 14122 Standards. Some Scala System configurations, even if passing the stability tests required by European standards EN 131.7 and EN 14122, may not comply with these standards in terms of dimensional or technical aspects.”

SCALA SYSTEM

Esempi di realizzazioni.
Installation examples.



CONFIGURA
LA TUA SCALA SYSTEM
CONFIGURE YOUR
SCALA SYSTEM
www.faraone.com

62-1



45°

Struttura speciale con scale interne e passerella di sbarco.
Special structure with internal ladder and landing walkway.



Scala speciale ad altezza regolabile e finiture verniciate.
Height-adjustable special ladder with painted finishes.

62-3



certificate



SU OGNI PRODOTTO VENGONO RIPORTATE LE INFORMAZIONI RICHIESTE DAL D.L. 81 ALLEGATO XX
THE INFORMATION REQUESTED BY L.D. 81 ART. XX ARE AVAILABLE ON EACH PRODUCT

LE IMMAGINI SONO FORNITE AL SOLO SCOPO ILLUSTRATIVO E NON COSTITUISCONO ELEMENTO CONTRATTUALE
THE IMAGES ARE PROVIDED FOR ILLUSTRATIVE PURPOSES ONLY AND DO NOT REPRESENT A CONTRACTUAL ELEMENT



63-4

Scala System a castello con maniglie di trasporto e gradino aggiuntivo richiudibile.
Warehouse Scala System ladder with carrying handles and foldable additional step.



OFFERTE
SU RICHIESTA.
QUOTATIONS
UPON REQUEST
T. 0861.77221



63-5

Scala System con passerella scorrevole.
Scala System with sliding walkway.



63-6

Scala Speciale elevabile.
Liftable special ladder.

“Conformi alle norme EN 131.7 e EN 14122. Alcune configurazioni di scala system, se pur superando i test di stabilità richiesti dalle norme europee EN131.7 e EN 14122, per aspetti dimensionali o tecnici possono risultare non conformi a tali norme.”
“Compliant with EN 131.7 and EN 14122 Standards. Some Scala System configurations, even if passing the stability tests required by European standards EN 131.7 and EN 14122, may not comply with these standards in terms of dimensional or technical aspects.”

SPECIALE TRENI

Attrezzature speciali per manutenzione treni.
Special equipment for train maintenance.



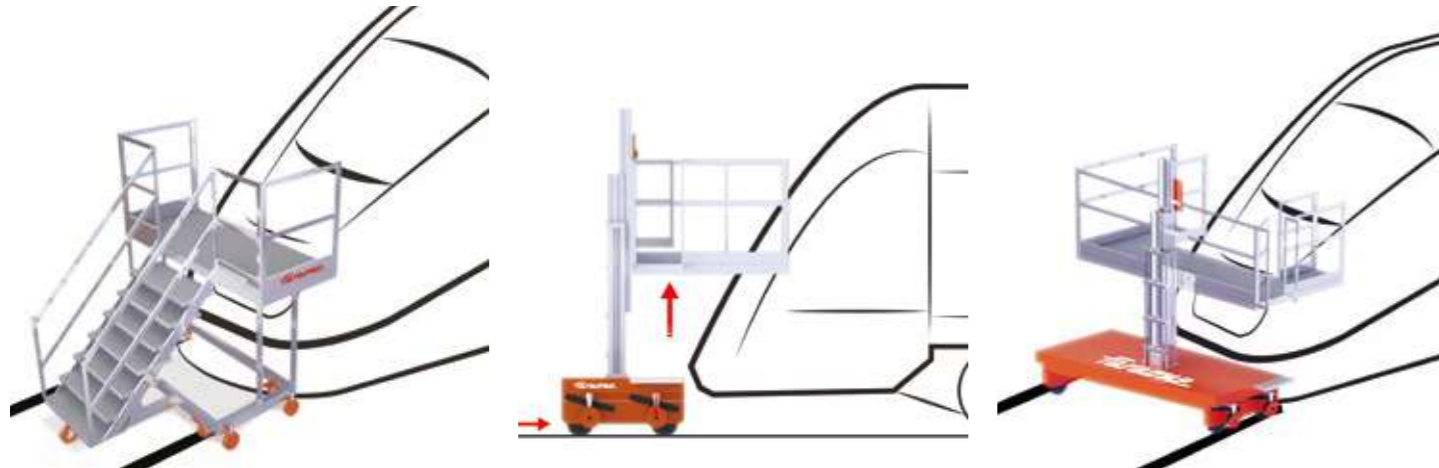
CONFIGURA
LA TUA SCALA SYSTEM
CONFIGURE YOUR
SCALA SYSTEM
www.faraone.com



64-1



OFFERTE
SU RICHIESTA.
QUOTATIONS
UPON REQUEST
T. 0861.77221



Mod. TSA320 , vedi dettagli a pag . 70
Mod. TSA320, see details on p. 70



64-2



SU OGNI PRODOTTO VENGONO RIPORTATE LE INFORMAZIONI RICHIESTE DAL D.L. 81 ALLEGATO XX
THE INFORMATION REQUESTED BY L.D. 81 ART. XX ARE AVAILABLE ON EACH PRODUCT
LE IMMAGINI SONO FORNITE AL SOLO SCOPO ILLUSTRATIVO E NON COSTITUISCONO ELEMENTO CONTRATTUALE
THE IMAGES ARE PROVIDED FOR ILLUSTRATIVE PURPOSES ONLY AND DO NOT REPRESENT A CONTRACTUAL ELEMENT



65-3



mod. 112/A , vedi dettagli a pag. 68
Mod. 112/A, see details on p. 68



65-4



65-5

"Conformi alle norme EN 131.7 e EN 14122. Alcune configurazioni di scala system, se pur superando i test di stabilità richiesti dalle norme europee EN131.7 e EN 14122, per aspetti dimensionali o tecnici possono risultare non conformi a tali norme."
"Compliant with EN 131.7 and EN 14122 Standards. Some Scala System configurations, even if passing the stability tests required by European standards EN 131.7 and EN 14122, may not comply with these standards in terms of dimensional or technical aspects."

SPECIALE TRENI

Attrezzature speciali per manutenzione treni.
Special equipment for train maintenance.



CONFIGURA
LA TUA SCALA SYSTEM
CONFIGURE YOUR
SCALA SYSTEM
www.faraone.com

OFFERTE
SU RICHIESTA.
QUOTATIONS
UPON REQUEST
T. 0861.77221



66-1



66-2



66-3

certificate



SU OGNI PRODOTTO VENGONO RIPORTATE LE INFORMAZIONI RICHIESTE DAL D.L. 81 ALLEGATO XX
THE INFORMATION REQUESTED BY L.D. 81 ART. XX ARE AVAILABLE ON EACH PRODUCT

LE IMMAGINI SONO FORNITE AL SOLO SCOPO ILLUSTRATIVO E NON COSTITUISCONO ELEMENTO CONTRATTUALE
THE IMAGES ARE PROVIDED FOR ILLUSTRATIVE PURPOSES ONLY AND DO NOT REPRESENT A CONTRACTUAL ELEMENT



67-4



67-5



67-6



67-7

"Conformi alle norme EN 131.7 e EN 14122. Alcune configurazioni di scala system, se pur superando i test di stabilità richiesti dalle norme europee EN131.7 e EN 14122, per aspetti dimensionali o tecnici possono risultare non conformi a tali norme."
"Compliant with EN 131.7 and EN 14122 Standards. Some Scala System configurations, even if passing the stability tests required by European standards EN 131.7 and EN 14122, may not comply with these standards in terms of dimensional or technical aspects."

112/A

Attrezzature speciali per manutenzione automezzi.
Special equipment for vehicle maintenance.



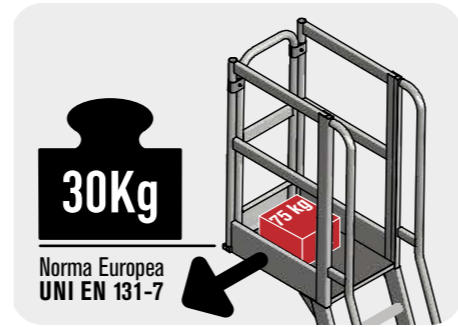
ART. 112.CP



ART. 112.PP



ART. 112.SL



Supera il test antiribaltamento laterale.
It passes the lateral tilting test.



FARAONE

112/A FOR VEHICLES

certificate



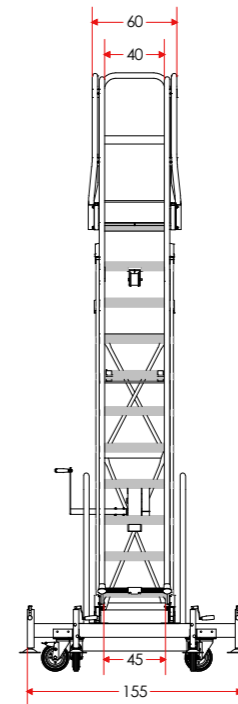
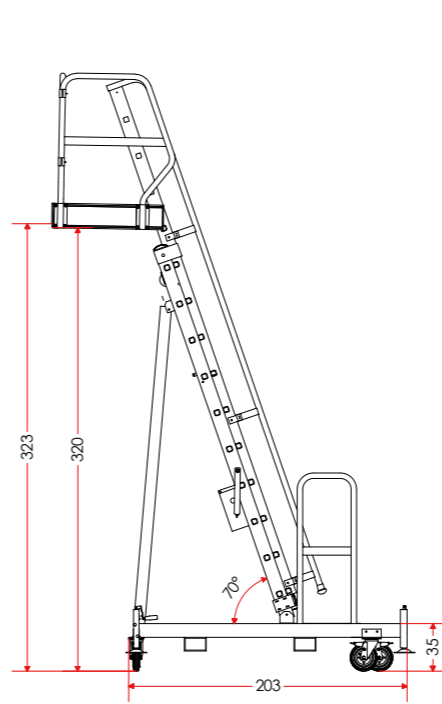
SU OGNI PRODOTTO VENGONO RIPORTATE LE INFORMAZIONI RICHIESTE DAL D.L. 81 ALLEGATO XX
THE INFORMATION REQUESTED BY L.D. 81 ART. XX ARE AVAILABLE ON EACH PRODUCT

LE IMMAGINI SONO FORNITE AL SOLO SCOPO ILLUSTRATIVO E NON COSTITUISCONO ELEMENTO CONTRATTUALE
THE IMAGES ARE PROVIDED FOR ILLUSTRATIVE PURPOSES ONLY AND DO NOT REPRESENT A CONTRACTUAL ELEMENT

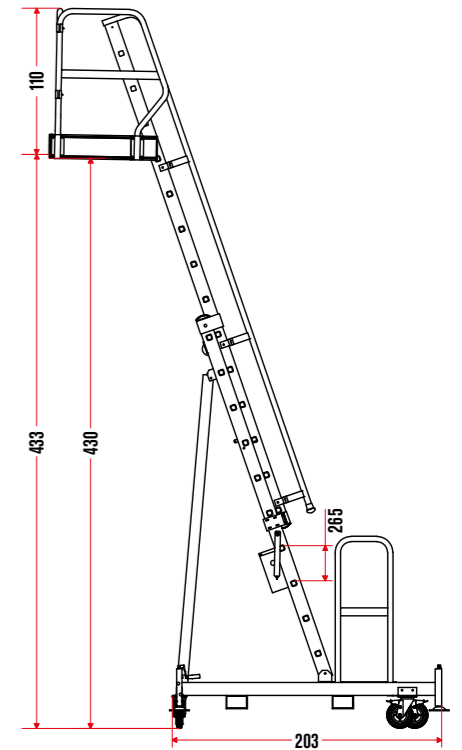
FARAONE



SCALA COMPLETAMENTE CHIUSA
LOWEST HEIGHT

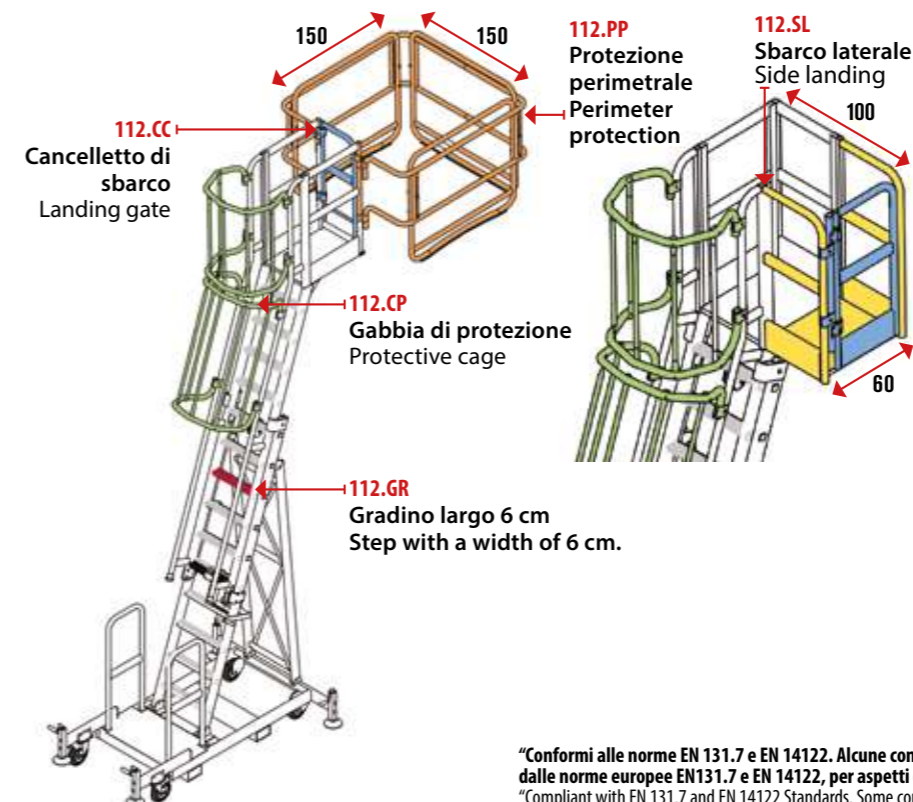


SCALA MASSIMA APERTURA
MAX. EXTENDED HEIGHT



MISURE INDICATE IN CM. / SIZE IN CM.

Da 3,10 a max 4,20 mt. Altre altezze realizzabili su richiesta. / From 3,10 to 4.20 mt. Other heights are available on request.



Progettata per garantire la massima sicurezza per la manutenzione in quota di automezzi di grosse dimensioni con altezze variabili.

- Sicura in ogni situazione grazie alla zavorra sistemata alla base e piedini regolabili;
- Versatile e facile da spostare (Completamente in alluminio);
- Altezza regolabile telescopicamente;
- Gabbia di protezione a 360°.

Designed to guarantee the maximum safety during maintenance activities at height on large vehicles with variable heights.

- Safe in every situation thanks to the base ballast and the adjustable feet;
- Multi-purpose and easy to move around (completely in aluminium);
- 360° protective cage.

"Conformi alle norme EN 131.7 e EN 14122. Alcune configurazioni, se pur superando i test di stabilità richiesti dalle norme europee EN131.7 e EN 14122, per aspetti dimensionali o tecnici possono risultare non conformi a tali norme."
"Compliant with EN 131.7 and EN 14122 Standards. Some configurations, even if passing the stability tests required by European standards EN 131.7 and EN 14122, may not comply with these standards in terms of dimensional or technical aspects."

MOD. TSA 320

Attrezzature speciali per manutenzione automezzi.
Special equipment for vehicle maintenance.



ART. TSA 320.SR



ART. TSA 320.SB



ART. TSA 320.P



certificate



SU OGNI PRODOTTO VENGONO RIPORTATE LE INFORMAZIONI RICHIESTE DAL D.L. 81 ALLEGATO XX
THE INFORMATION REQUESTED BY L.D. 81 ART. XX ARE AVAILABLE ON EACH PRODUCT

LE IMMAGINI SONO FORNITE AL SOLO SCOPO ILLUSTRATIVO E NON COSTITUISCONO ELEMENTO CONTRATTUALE
THE IMAGES ARE PROVIDED FOR ILLUSTRATIVE PURPOSES ONLY AND DO NOT REPRESENT A CONTRACTUAL ELEMENT



OFFERTE
SU RICHIESTA.
QUOTATIONS
UPON REQUEST
T. 0861.77221



ART. TSA 320.AN



ART. TSA 320.SB

“Conformi alle norme EN 131.7 e EN 14122. Alcune configurazioni di scala system, se pur superando i test di stabilità richiesti dalle norme europee EN131.7 e EN 14122, per aspetti dimensionali o tecnici possono risultare non conformi a tali norme.”
“Compliant with EN 131.7 and EN 14122 Standards. Some Scala System configurations, even if passing the stability tests required by European standards EN 131.7 and EN 14122, may not comply with these standards in terms of dimensional or technical aspects.”

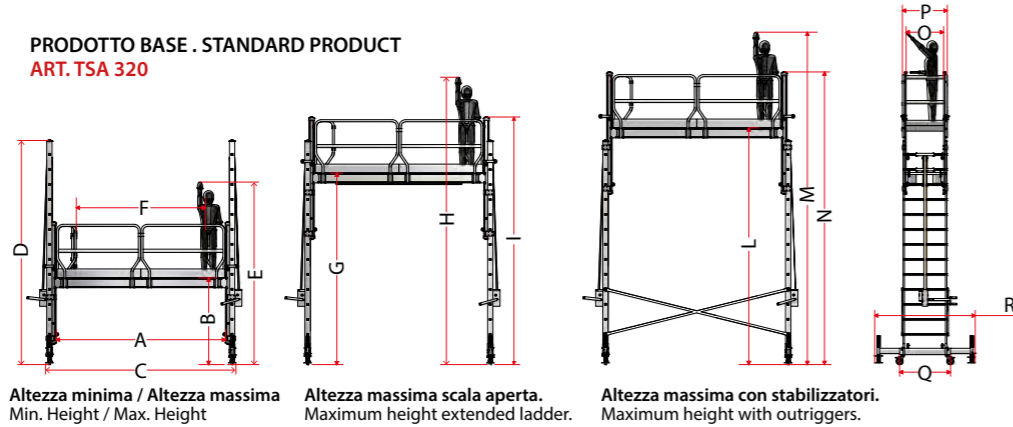
MOD. TSA 320

Attrezzature speciali per manutenzione automezzi.
Special equipment for vehicle maintenance.

TSA 320
prodotto base / standard product

RIFERIMENTO REFERENCE	CM
A	317
B	160
C	356
D	419
E	340
F	240
G	358
H	538
I	462
L	442
M	546
N	622
O	70
P	84
Q	95
R	188

PRODOTTO BASE . STANDARD PRODUCT
ART. TSA 320



Altezza minima / Altezza massima
Min. Height / Max. Height

Altezza massima scala aperta.
Maximum height extended ladder.

Altezza massima con stabilizzatori.
Maximum height with outriggers.

TSA 320.P
protezione perimetrale / perimeter protection

RIFERIMENTO REFERENCE	CM
S	235
T	247
U	249

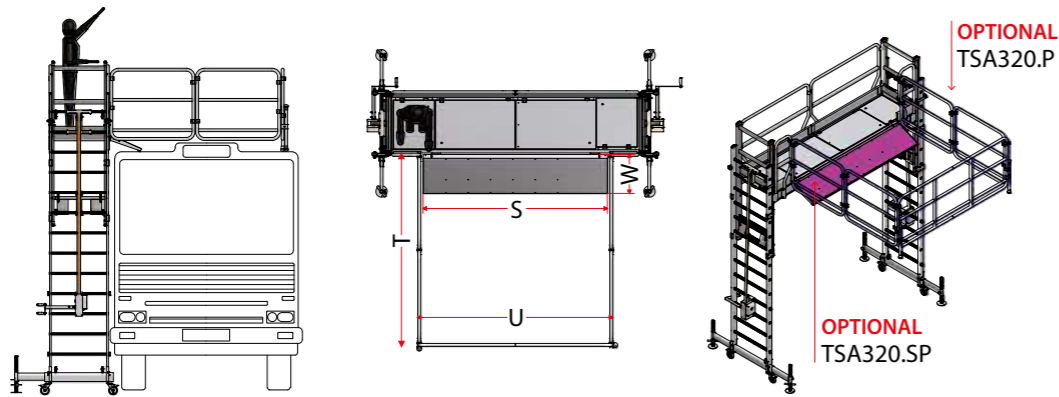
TSA 320.P
protezione perimetrale / perimeter protection

RIFERIMENTO REFERENCE	CM
S	235
T	247
U	249

ACCESSORI . ACCESSORIES

ART. TSA 320.P ringhiera di protezione perimetrale / perimeter protection railing

ART. TSA 320.SP spondina regolabile in appoggio al mezzo / adjustable panel leaning on the vehicle

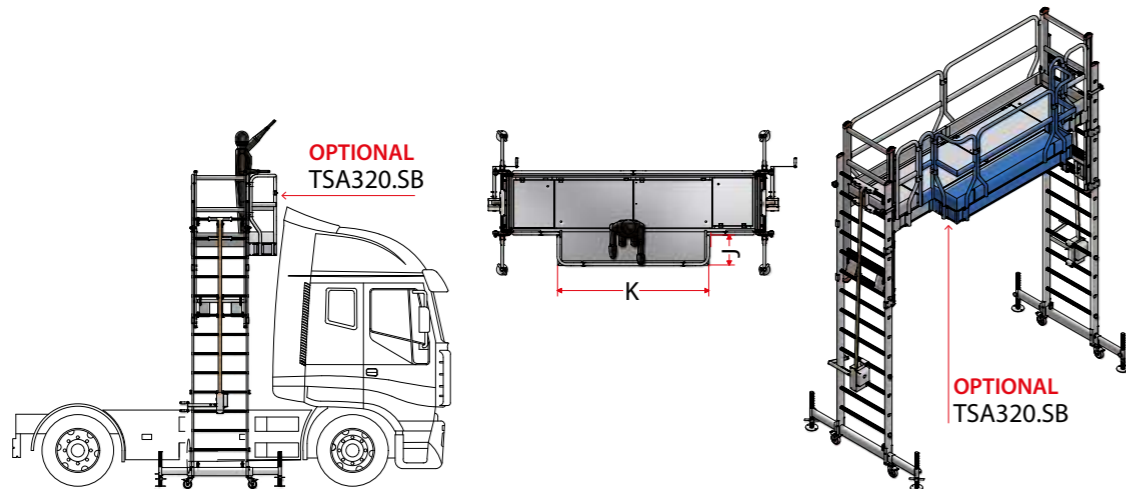


TSA 320.SB
sbalzo frontale / front overhang

RIFERIMENTO REFERENCE	CM
J	40
K	200

ACCESSORI . ACCESSORIES

ART. TSA 320.SB sbalzo frontale / front overhang



SU OGNI PRODOTTO VENGONO RIPORTATE LE INFORMAZIONI RICHIESTE DAL D.L. 81 ALLEGATO XX
THE INFORMATION REQUESTED BY L.D. 81 ART. XX ARE AVAILABLE ON EACH PRODUCT

LE IMMAGINI SONO FORNITE AL SOLO SCOPO ILLUSTRATIVO E NON COSTITUISCONO ELEMENTO CONTRATTUALE
THE IMAGES ARE PROVIDED FOR ILLUSTRATIVE PURPOSES ONLY AND DO NOT REPRESENT A CONTRACTUAL ELEMENT

ACCESSORI . ACCESSORIES

ART. TSA 320.AN

Ancoraggio del trabattello all'automezzo.

Necessario quando il TSA supera 4m e non è possibile applicare le croci stabilizzatrici.

L'ancoraggio è composto da:

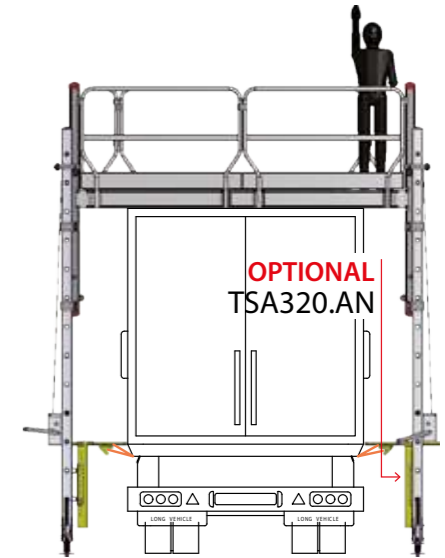
- 2 spuntoni che spingono sulla sponda del camion;
- 1 cinta che collega alla base le 2 fiancate passando sotto al camion.

Anchoring of the scaffold tower to the vehicle.

It is required when the TSA exceeds 4m of height and it is not possible to apply the stabilising cross bars.

Anchoring consists of:

- 2 spikes on the truck side;
- 1 belt connecting the base to the two sides, passing underneath the truck.



ACCESSORI

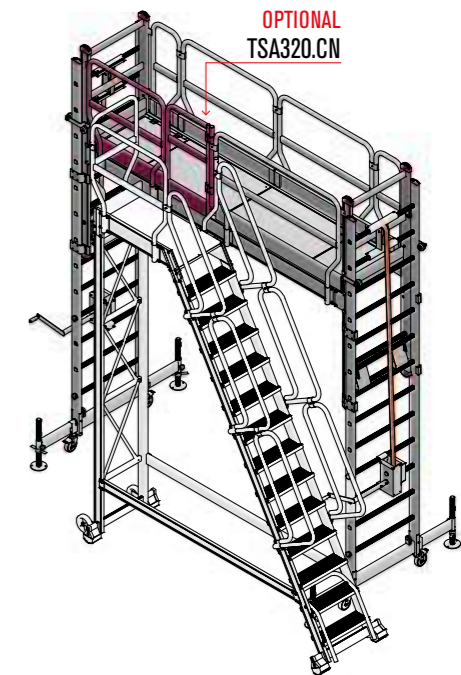
ACCESSORIES

ART. TSA 320.CN

Cancello di sbarco a chiusura automatica
(passaggio uomo cm.50) per accesso al TSA.

Scala configurabile da Scala System.

Landing gate with automatic closure
(50 cm passageway) to access the TSA.
Ladder can be configured through Scala System.



ACCESSORI .

ACCESSORIES

ART. TSA320.

SB50

Piano con sbalzo laterale da cm 50

completo di cancello di accesso
Platform with 50 cm side landing with access gate.

ART. TSA320.SR

Scala regolabile in altezza per accedere al piano con sbalzo
Height-adjustable ladder to access the platform.

"Conformi alle norme EN 131.7 e EN 14122. Alcune configurazioni di scala system, se pur superando i test di stabilità richiesti dalle norme europee EN131.7 e EN 14122, per aspetti dimensionali o tecnici possono risultare non conformi a tali norme."
"Compliant with EN 131.7 and EN 14122 Standards. Some Scala System configurations, even if passing the stability tests required by European standards EN 131.7 and EN 14122, may not comply with these standards in terms of dimensional or technical aspects."

SPECIALE AUTOMEZZI

Attrezzature speciali per manutenzione automezzi.
Special equipment for vehicle maintenance.



CONFIGURA
LA TUA SCALA SYSTEM
CONFIGURE YOUR
SCALA SYSTEM
www.faraone.com



74-1
Strutture speciali realizzate per manutenzione pullman.
Special structure for bus maintenance.



74-2



Scala System a castello con ruote triple e apertura laterale.
Scala System Warehouse Ladder with triple wheels and side opening.



faraone
SOLUTIONS
FOR VEHICLES

certificate



SU OGNI PRODOTTO VENGONO RIPORTATE LE INFORMAZIONI RICHIESTE DAL D.L. 81 ALLEGATO XX
THE INFORMATION REQUESTED BY L.D. 81 ART. XX ARE AVAILABLE ON EACH PRODUCT

LE IMMAGINI SONO FORNITE AL SOLO SCOPO ILLUSTRATIVO E NON COSTITUISCONO ELEMENTO CONTRATTUALE
THE IMAGES ARE PROVIDED FOR ILLUSTRATIVE PURPOSES ONLY AND DO NOT REPRESENT A CONTRACTUAL ELEMENT

faraone



75-4

Strutture speciali con vaschette contenitrici e battitacco verniciati.
Special structure with trays and painted sides.



OFFERTE
SU RICHIESTA.
QUOTATIONS
UPON REQUEST
T. 0861.77221



75-5

Scala speciale in appoggio ad altezza variabile.
Special leaning ladder with variable height.



mod. 112/A, vedi dettagli a pag. 68
Mod. 112/a, see details on p. 68

"Conformi alle norme EN 131.7 e EN 14122. Alcune configurazioni di scala system, se pur superando i test di stabilità richiesti dalle norme europee EN131.7 e EN 14122, per aspetti dimensionali o tecnici possono risultare non conformi a tali norme."
"Compliant with EN 131.7 and EN 14122 Standards. Some Scala System configurations, even if passing the stability tests required by European standards EN 131.7 and EN 14122, may not comply with these standards in terms of dimensional or technical aspects."

SPECIALE AUTOMEZZI

Attrezzature speciali per manutenzione automezzi.
Special equipment for vehicle maintenance operations.



Scala System con ring di protezione richiudibile.
Scala System with foldable protection ring.

76-1



CONFIGURA
LA TUA SCALA SYSTEM
CONFIGURE YOUR
SCALA SYSTEM
www.faraone.com



Scala system a castello con aperture laterali e sistema Sicur Stop.
Scala System warehouse ladder with side openings and Sicur Stop system.

76-3



Scala system con parapetto speciale per accesso ai camion.
Scala System with special guardrail to access the truck.

76-4



76-2

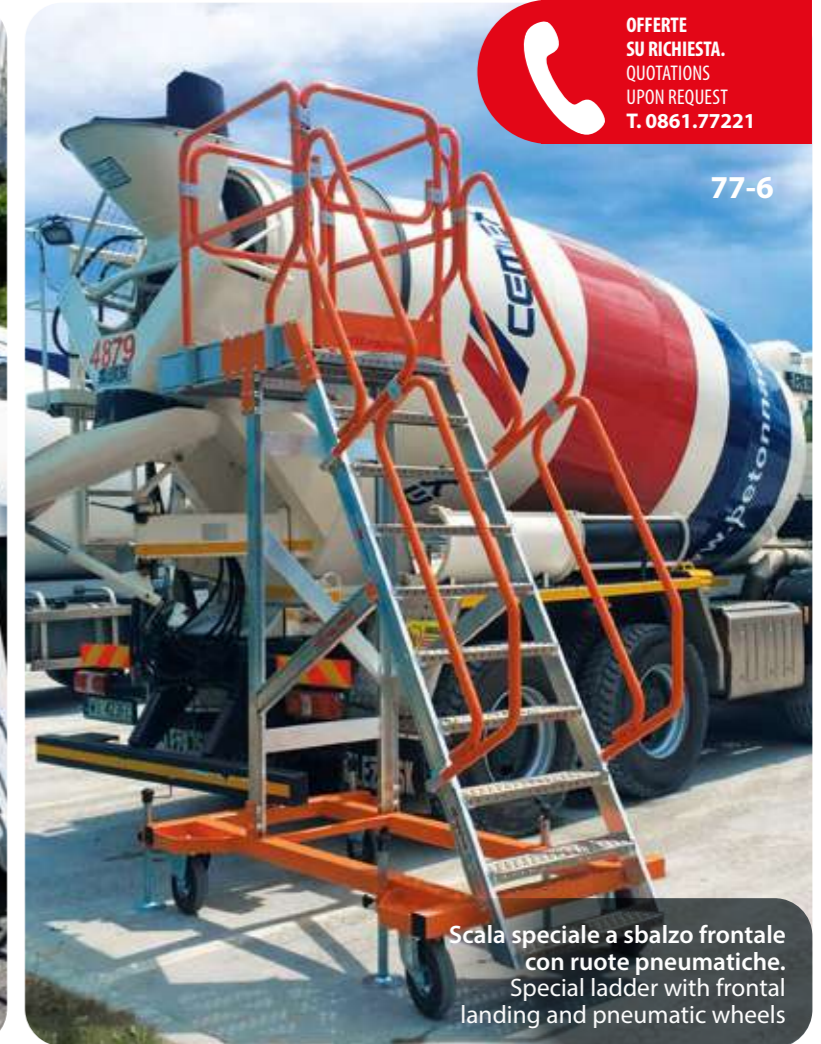


SU OGNI PRODOTTO VENGONO RIPORTATE LE INFORMAZIONI RICHIESTE DAL D.L. 81 ALLEGATO XX
THE INFORMATION REQUESTED BY L.D. 81 ART. XX ARE AVAILABLE ON EACH PRODUCT

LE IMMAGINI SONO FORNITE AL SOLO SCOPO ILLUSTRATIVO E NON COSTITUISCONO ELEMENTO CONTRATTUALE
THE IMAGES ARE PROVIDED FOR ILLUSTRATIVE PURPOSES ONLY AND DO NOT REPRESENT A CONTRACTUAL ELEMENT



77-5



OFFERTE SU RICHIESTA.
QUOTATIONS UPON REQUEST
T. 0861.77221

77-6

Scala speciale a sbalzo frontale con ruote pneumatiche.
Special ladder with frontal landing and pneumatic wheels



77-7



77-8

"Conformi alle norme EN 131.7 e EN 14122. Alcune configurazioni di scala system, se pur superando i test di stabilità richiesti dalle norme europee EN131.7 e EN 14122, per aspetti dimensionali o tecnici possono risultare non conformi a tali norme."
"Compliant with EN 131.7 and EN 14122 Standards. Some Scala System configurations, even if passing the stability tests required by European standards EN 131.7 and EN 14122, may not comply with these standards in terms of dimensional or technical aspects."

SPECIALE AEREI

Attrezzature speciali per manutenzione aerei.
Special equipment for aircraft maintenance.



CONFIGURA
LA TUA SCALA SYSTEM
CONFIGURE YOUR
SCALA SYSTEM
www.faraone.com



78-1



78-3



78-2



Scala system con gancio di traino e sistema speciale per rifornimento aerei.
Scala System with towbar and special system for aircraft fueling.

79-5



"Conformi alle norme EN 131.7 e EN 14122. Alcune configurazioni di scala system, se pur superando i test di stabilità richiesti dalle norme europee EN131.7 e EN 14122, per aspetti dimensionali o tecnici possono risultare non conformi a tali norme."
"Compliant with EN 131.7 and EN 14122 Standards. Some Scala System configurations, even if passing the stability tests required by European standards EN 131.7 and EN 14122, may not comply with these standards in terms of dimensional or technical aspects."



SU OGNI PRODOTTO VENGONO RIPORTATE LE INFORMAZIONI RICHIESTE DAL D.L. 81 ALLEGATO XX
THE INFORMATION REQUESTED BY L.D. 81 ART. XX ARE AVAILABLE ON EACH PRODUCT
LE IMMAGINI SONO FORNITE AL SOLO SCOPO ILLUSTRATIVO E NON COSTITUISCONO ELEMENTO CONTRATTUALE
THE IMAGES ARE PROVIDED FOR ILLUSTRATIVE PURPOSES ONLY AND DO NOT REPRESENT A CONTRACTUAL ELEMENT



79-4

OFFERTE
SU RICHIESTA.
QUOTATIONS
UPON REQUEST
T. 0861.77221

SCALA SYSTEM ELEVABILE

Sistema di scale regolabili in altezza.
Ladder system adjustable in height.



CONFIGURA
LA TUA SCALA SYSTEM
CONFIGURE YOUR
SCALA SYSTEM
www.faraone.com



80-1



80-2

OFFERTE
SU RICHIESTA.
QUOTATIONS
UPON REQUEST
T. 0861.77221



80-3

certificate

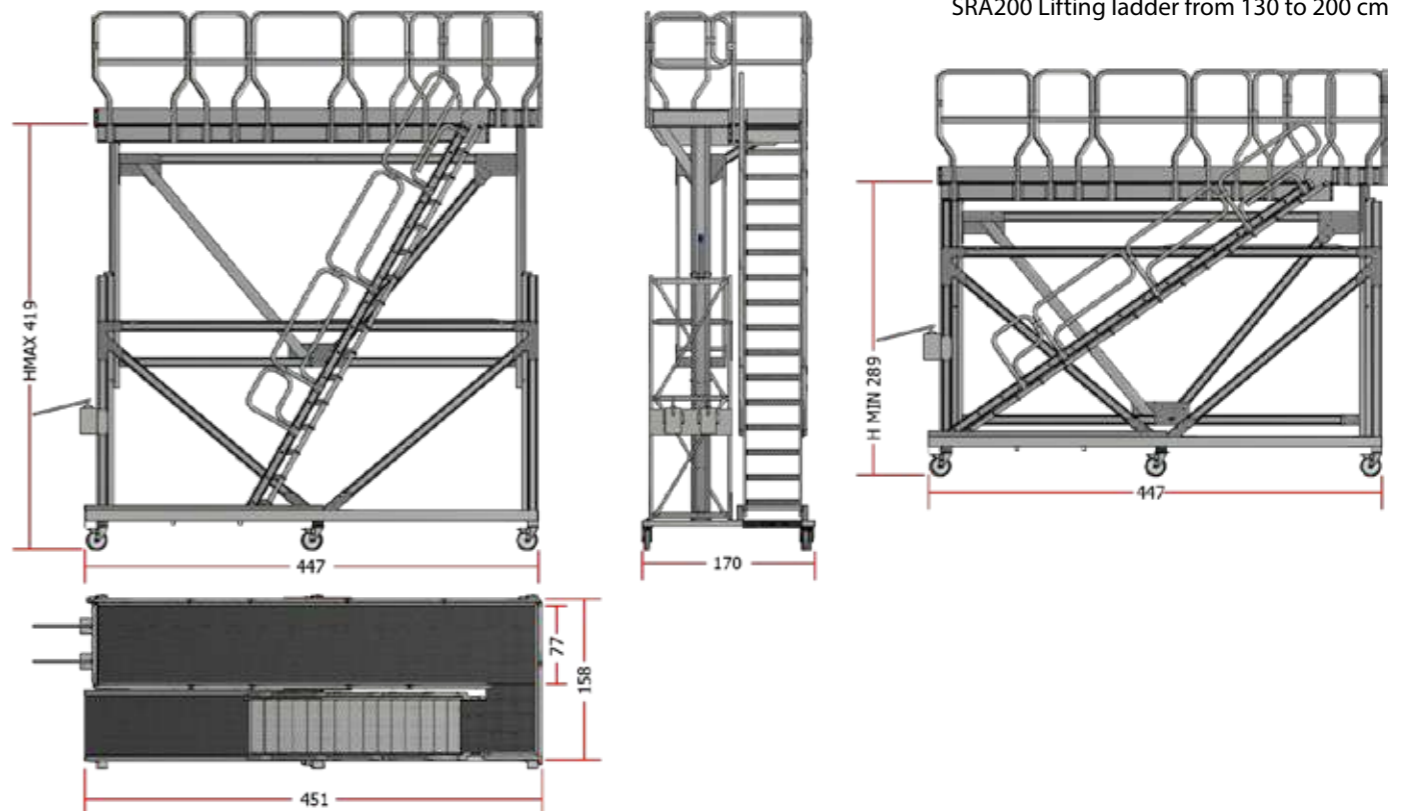


SU OGNI PRODOTTO VENGONO RIPORTATE LE INFORMAZIONI RICHIESTE DAL D.L. 81 ALLEGATO XX
THE INFORMATION REQUESTED BY L.D. 81 ART. XX ARE AVAILABLE ON EACH PRODUCT

LE IMMAGINI SONO FORNITE AL SOLO SCOPO ILLUSTRATIVO E NON COSTITUISCONO ELEMENTO CONTRATTUALE
THE IMAGES ARE PROVIDED FOR ILLUSTRATIVE PURPOSES ONLY AND DO NOT REPRESENT A CONTRACTUAL ELEMENT



SRA200 Scala elevabile 130 a 200 cm.
SRA200 Lifting ladder from 130 to 200 cm



“Conformi alle norme EN 131.7 e EN 14122. Alcune configurazioni di scala system, se pur superando i test di stabilità richiesti dalle norme europee EN131.7 e EN 14122, per aspetti dimensionali o tecnici possono risultare non conformi a tali norme.”
“Compliant with EN 131.7 and EN 14122 Standards. Some Scala System configurations, even if passing the stability tests required by European standards EN 131.7 and EN 14122, may not comply with these standards in terms of dimensional or technical aspects.”

SGA SYSTEM

Sistema componibile di sgabelli professionali con gradini in alluminio mandorlato antiscivolo.
Modular system of professional step stools with anti-slip checkered steps.



CONFIGURA
IL TUO SGA SYSTEM
CONFIGURE YOUR
SGA SYSTEM
www.faraone.com

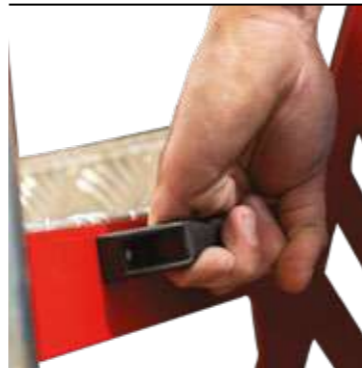
CONFIGURABILE SU MISURA / CONFIGURABLE TO MEASURE



Optional
Verniciatura - Painting



Fascia fermapiede.
Toeboard.



Pratica maniglia per lo spostamento.
Practical handle to carry the product.



Ampi gradini ad alta resistenza.
Wide high-resistance steps.



Facile da movimentare.
Easy to move around.



certificate



SU OGNI PRODOTTO VENGONO RIPORTATE LE INFORMAZIONI RICHIESTE DAL D.L. 81 ALLEGATO XX
THE INFORMATION REQUESTED BY L.D. 81 ART. XX ARE AVAILABLE ON EACH PRODUCT

LE IMMAGINI SONO FORNITE AL SOLO SCOPO ILLUSTRATIVO E NON COSTITUISCONO ELEMENTO CONTRATTUALE
THE IMAGES ARE PROVIDED FOR ILLUSTRATIVE PURPOSES ONLY AND DO NOT REPRESENT A CONTRACTUAL ELEMENT



Personalizzazione con
gradini grigliati antiscivolo.
Custom solution with grating
anti-slip steps.

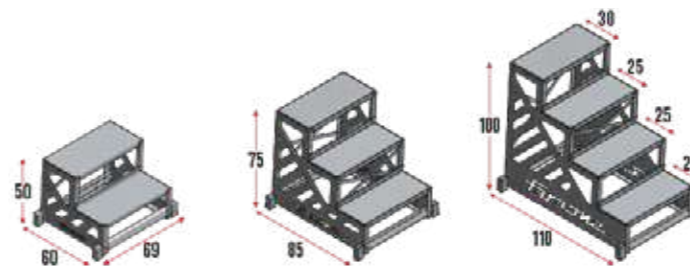


COMPONI IL TUO SGA SYSTEM / CREATE YOUR SGA SYSTEM

1 SCEGLI IL
MODULO BASE
CHOOSE THE
BASE MODULE

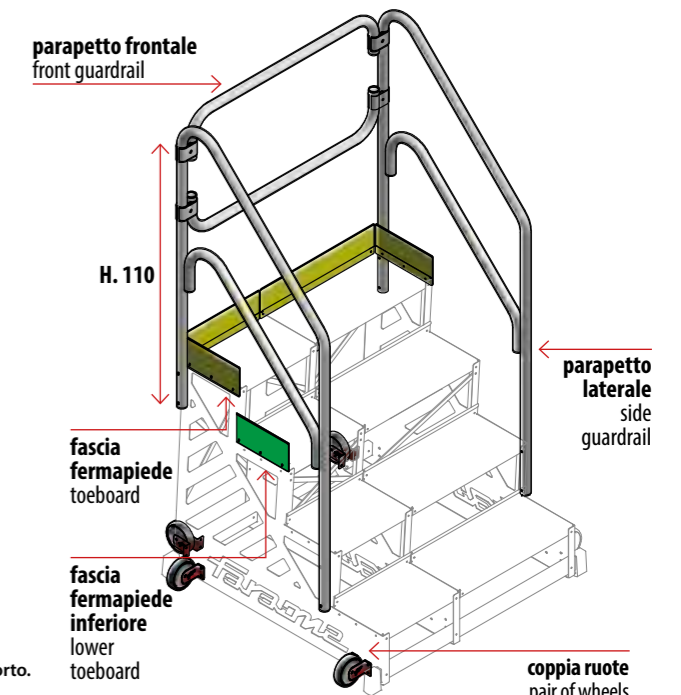


MODULO DA/ MODULE FROM L. 40 cm



MODULO DA/ MODULE FROM L. 60 cm

2 AGGIUNGI I
COMPONENTI
ADD COMPONENTS



OFFERTE
SU RICHIESTA.
QUOTATIONS
UPON REQUEST
T. 0861.77221

SGA System viene consegnato smontato per poter rendere economico il costo di trasporto.
SGA is delivered disassembled in order to ensure lower freight costs.



FAROME

SPECIALE PIATTAFORME
SPECIAL PLATFORMS

02

SPECIALE PIATTAFORME

Piattaforme speciali per manutenzione e lavorazioni particolari.
Special platforms for maintenance and particular processing.

Piattaforma PKS speciale per sollevamento vetri.
Special PKS platform for glass lifting.



86-1



86-2

Elevah 50 Air per manutenzione aerei.
Elevah 50 Air for plane maintenance.

CONFIGURA LA TUA
PIATTAFORMA.
CONFIGURE YOUR
PLATFORM.
www.elevah.com



86-3



86-4



SU OGNI PRODOTTO VENGONO RIPORTATE LE INFORMAZIONI RICHIESTE DAL D.L. 81 ALLEGATO XX
THE INFORMATION REQUESTED BY L.D. 81 ART. XX ARE AVAILABLE ON EACH PRODUCT
LE IMMAGINI SONO FORNITE AL SOLO SCOPO ILLUSTRATIVO E NON COSTITUISCONO ELEMENTO CONTRATTUALE
THE IMAGES ARE PROVIDED FOR ILLUSTRATIVE PURPOSES ONLY AND DO NOT REPRESENT A CONTRACTUAL ELEMENT



Piattaforma speciale con sbalzo frontale.
Special platform with frontal landing.

87-5



87-6



OFFERTE
SU RICHIESTA.
QUOTATIONS
UPON REQUEST
T. 0861.77221



87-7

Elevah 75 Tires per stoccaggio pneumatici.
Elevah 75 Tires to stock tires



87-8

SPECIALE PIATTAFORME

Piattaforme speciali per manutenzione e lavorazioni particolari.
Special platforms for maintenance and particular processing.



88-1



Elevah speciale per sbarco in quota.
Special Elevah designed to exit the platform at height.



Piattaforma speciale per 2 persone per sbarco in quota.
Special Elevah for two people to exit the platform at height.



SU OGNI PRODOTTO VENGONO RIPORTATE LE INFORMAZIONI RICHIESTE DAL D.L. 81 ALLEGATO XX
THE INFORMATION REQUESTED BY L.D. 81 ART. XX ARE AVAILABLE ON EACH PRODUCT
LE IMMAGINI SONO FORNITE AL SOLO SCOPO ILLUSTRATIVO E NON COSTITUISCONO ELEMENTO CONTRATTUALE
THE IMAGES ARE PROVIDED FOR ILLUSTRATIVE PURPOSES ONLY AND DO NOT REPRESENT A CONTRACTUAL ELEMENT



Piattaforma speciale ultra compatta.
Ultra compact special platform.



Piattaforma speciale con cestello a cilindro realizzata per Nestlé.
Special platform with cylinder-shaped basket for Nestlé.



Piattaforma con kit auditorium ideale per sale, teatri e musei.
Platform with auditorium kit. Ideal for halls, theatres and museums.



89-5

89-3

OFFERTE SU RICHIESTA.
QUOTATIONS UPON REQUEST
T. 0861.77221

CONFIGURA LA TUA PIATTAFORMA.
CONFIGURE YOUR PLATFORM.
www.elevah.com



89-4

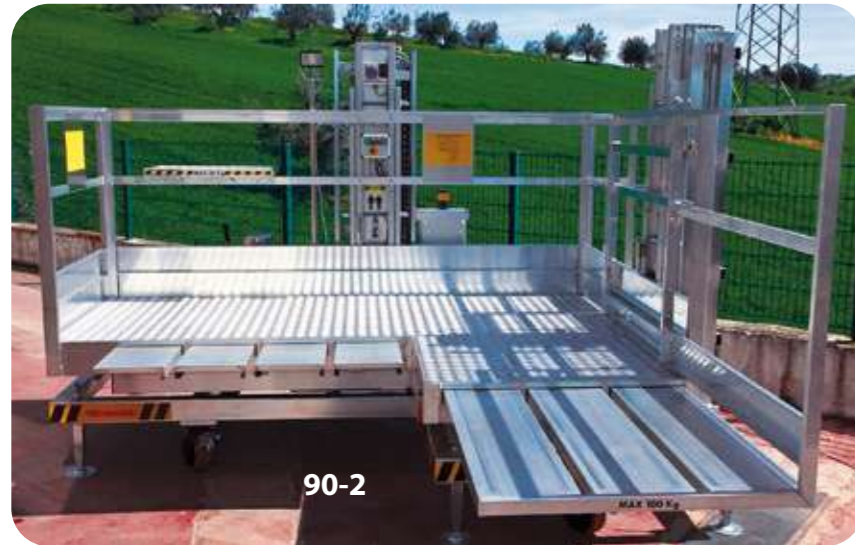
SPECIALE PIATTAFORME

Piattaforme speciali per manutenzione e lavorazioni particolari.
Special platforms for maintenance and particular processing.



Piattaforma speciale realizzata per cartiere.
Special platform for paper factories.

90-1



90-2



Piattaforma speciale con altezza lavoro di 14 m.
Special platform with 14 m working height.

90-3



90-4



Piattaforma Elevah speciale con sistema di blocco ruote e pedali di guida sul cestello.
Piattaforma Elevah speciale con sistema di blocco ruote e pedali di guida sul cestello.

90-5

CONFIGURA LA TUA PIATTAFORMA. CONFIGURE YOUR PLATFORM.
www.elevah.com



SU OGNI PRODOTTO VENGONO RIPORTATE LE INFORMAZIONI RICHIESTE DAL D.L. 81 ALLEGATO XX
THE INFORMATION REQUESTED BY L.D. 81 ART. XX ARE AVAILABLE ON EACH PRODUCT

LE IMMAGINI SONO FORNITE AL SOLO SCOPO ILLUSTRATIVO E NON COSTITUISCONO ELEMENTO CONTRATTUALE
THE IMAGES ARE PROVIDED FOR ILLUSTRATIVE PURPOSES ONLY AND DO NOT REPRESENT A CONTRACTUAL ELEMENT



Realizzazioni speciali per movimentazione barrique.
Special platforms to carry oaks.

91-6



91-7



91-7



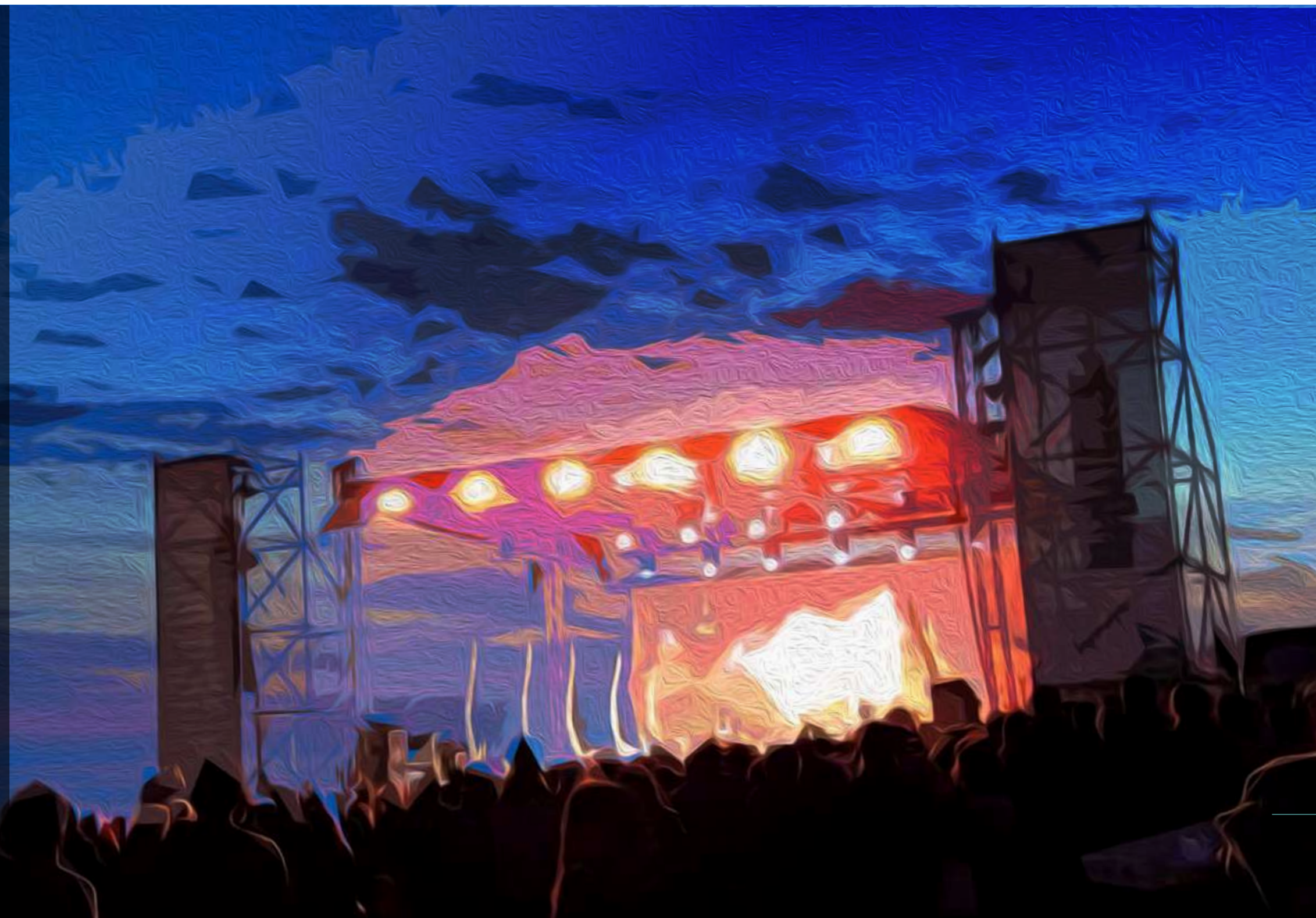
91-8

LA SOSTENIBILE LEGGEREZZA E LA RESISTENZA.

SUSTAINABLE LIGHTNESS
AND RESISTANCE.

La progettazione su misura è una costante anche per i palchi ed i soppalchi Faraone, il cui limite di utilizzo è davvero solo l'immaginazione. Quando nasce un'esigenza, le strutture in alluminio si rivelano facili da montare, leggere e resistenti.

Tailor-made design is also applied to Faraone stages and stands, whose use is only limited by your imagination. The aluminium structures are light, strong and easy to install.



PALCHI E SOPPALCHI / STAGES AND STANDS

Esempi di realizzazioni di palchi e soppalchi in alluminio.
Examples of installation of aluminium stages and stands.



CONFIGURA IL TUO
PALCO O SOPPALCO
CONFIGURE YOUR
PLATFORM OR STAND.
www.faraone.com



OFFERTE
SU RICHIESTA.
QUOTATIONS
UPON REQUEST
T. 0861.77221



Strutture palco per aree esterne.
Stage structures for outdoor areas.

SCALA PER ACCESSO AL PALCO LADDER TO ACCESS THE STAGE

GRADINO
ANTISCIVOLO
CM 25
CON UNA
LARGHEZZA
DI CM 60, 80 E
100.

25 CM ANTI-
SLIP STEP,
WIDTH OF 60,
80 OR 100 CM.



45°

certificate



LE IMMAGINI SONO FORNITE AL SOLO SCOPO ILLUSTRATIVO E NON COSTITUISCONO ELEMENTO CONTRATTUALE
THE IMAGES ARE PROVIDED ONLY FOR ILLUSTRATIVE PURPOSES AND DO NOT CONSTITUTE A CONTRACTUAL ELEMENT

100%
MADE IN ITALY



Sistema palco configurabile con piano in legno
Customizable stage system with wooden platform.

RAPIDO DA MONTARE, LEGGERO E SUPER RESISTENTE / QUICK TO INSTALL, LIGHT AND SUPER RESISTANT

CARATTERISTICHE TECNICHE E PORTATE TECHNICAL SPECIFICATIONS AND WEIGHT CAPACITY

> ALTEZZE DISPONIBILI:
80, 110, 140, 180 CM

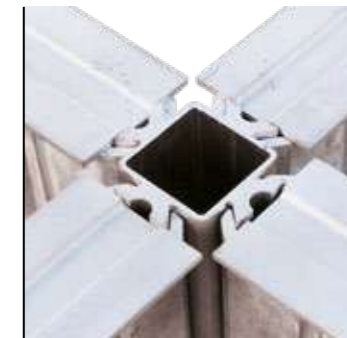
> PIANI DISPONIBILI DUE MISURE:
1 - MODULO PIANO CM. 100X100
CON PORTATA MAX 600 KG.
2 - MODULO PIANO CM. 200X100
CON PORTATA MAX 300 KG.

> DIFFERENT HEIGHTS AVAILABLE
80, 110, 140, 180 CM

> DECKS AVAILABLE IN TWO SIZES:
1 - DECK MODULE CM. 100X100
WITH
MAX CAPACITY 600 KG.
2 - DECK MODULE CM. 200X100
WITH
MAX
CAPACITY 300 KG.



Piedino regolabile.
Adjustable foot.



Piantone universale a 4 attacchi.
Universal pole with 4 links.



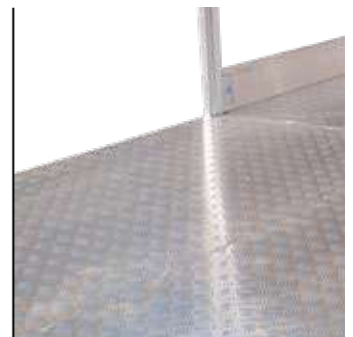
Ganascia di fissaggio rapido
a coda di rondine.
Quick fastening dovetail clamps



Trave di base ad alta
resistenza.
High-resistant base beam.



Piano in legno lamellare con
telaio in alluminio.
Laminated wood platform with
aluminium frame



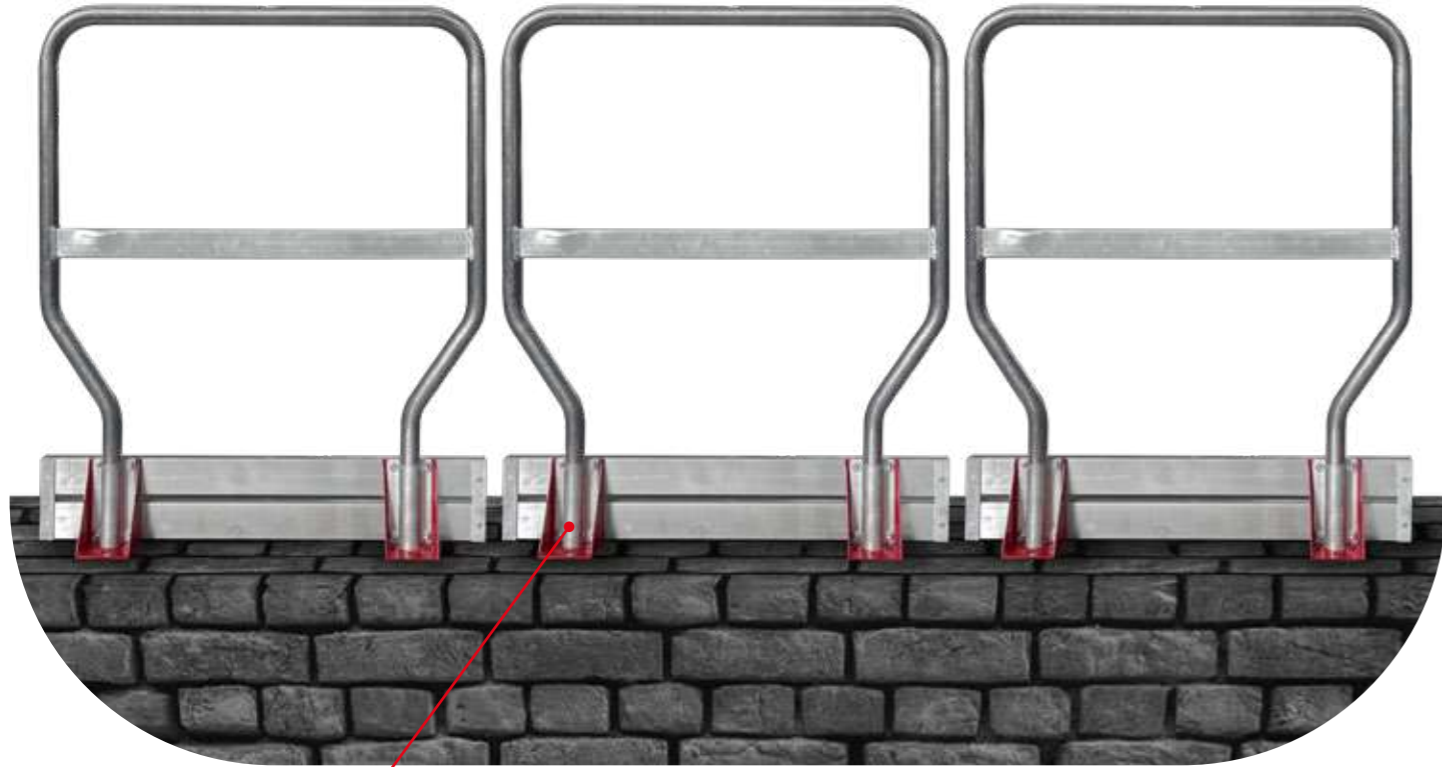
Piano in alluminio antiscivolo.
Non-slip aluminium platform.

PARAPETTI / RAILINGS

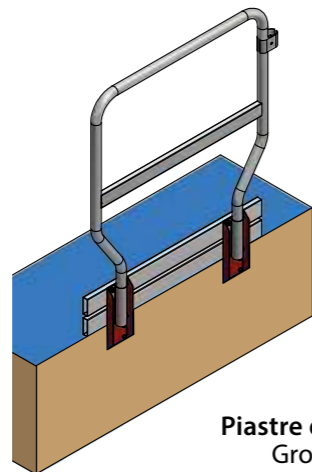
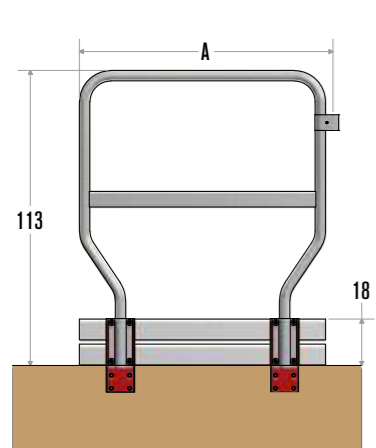


**CONFIGURA
IL TUO PARAPETTO**
CONFIGURE
YOUR RAILINGS
www.faraone.com

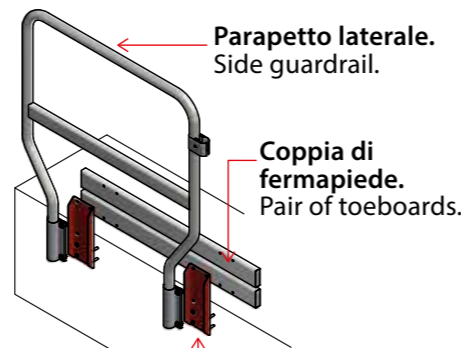
**OFFERTE
SU RICHIESTA.**
QUOTATIONS
UPON REQUEST
T. 0861.77221



Parapetti completamente configurabili con doppia possibilità di fissaggio: a terra e a pavimento.
Guardrails fully configurable with two fastening options: on the ground and on the floor.



Piastre di fissaggio a parete.
Ground fastening plates.



Parapetto laterale.
Side guardrail.

Coppia di fermapiede.
Pair of toeboards.



certificate

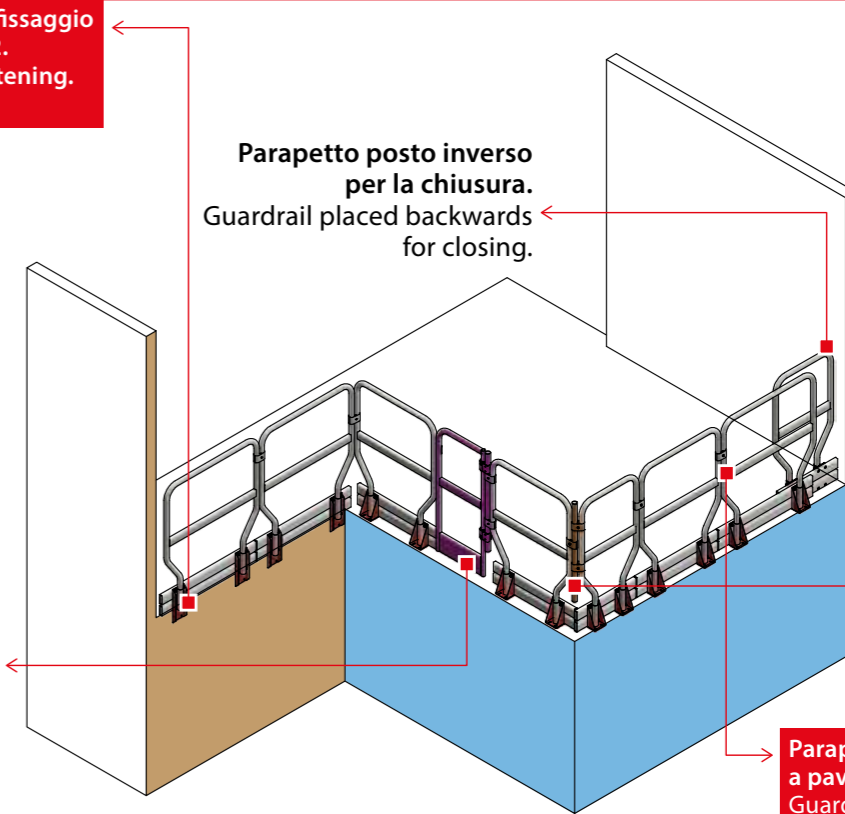


LE IMMAGINI SONO FORNITE AL SOLO SCOPO ILLUSTRATIVO E NON COSTITUISCONO ELEMENTO CONTRATTUALE
THE IMAGES ARE PROVIDED ONLY FOR ILLUSTRATIVE PURPOSES AND DO NOT CONSTITUTE A CONTRACTUAL ELEMENT

Parapetto con piastre di fissaggio a terra. COMPOSIZIONE 2.
Guardrail with ground fastening. COMPOSITION 2.



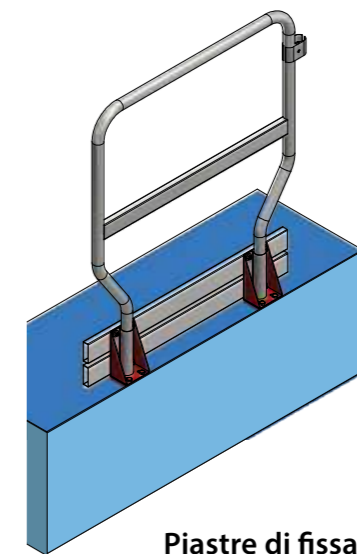
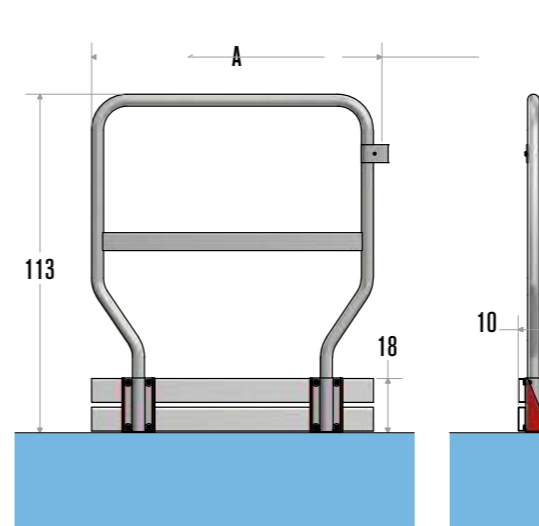
Cancello di chiusura:
Closing gate:
CCA1.60 -
CCA1.80 -
CCA1.100 -
CCA1.120 -



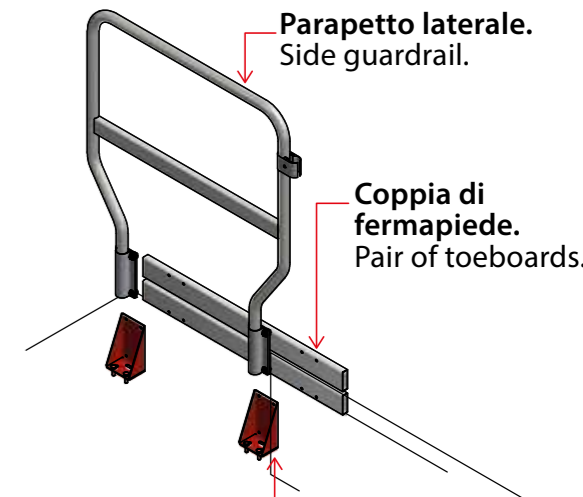
Parapetto posto inverso per la chiusura.
Guardrail placed backwards for closing.

Elemento di giunzione:
ELEG 00.
Joint component:
ELEG 00.

Parapetto con piastre di fissaggio a pavimento: COMPOSIZIONE 1.
Guardrail with floor fastening. COMPOSITION 1.



Piastre di fissaggio a pavimento.
Ground fastening plates



Parapetto laterale.
Side guardrail.

Coppia di fermapiede.
Pair of toeboards.



Faraome

SCALE PROFESSIONALI
PROFESSIONAL LADDERS

04

PICK



Scala picking con piano ad elevazione elettrica.
Order picking ladder with electric lifting platform.



**SICUR-STOP!
INCLUDED
INCLUDED**

LE IMMAGINI SONO FORNITE AL SOLO SCOPO ILLUSTRATIVO E NON COSTITUISCONO ELEMENTO CONTRATTUALE
THE IMAGES ARE PROVIDED FOR ILLUSTRATIVE PURPOSES ONLY AND DO NOT REPRESENT A CONTRACTUAL ELEMENT
SU OGNI PRODOTTO VENGONO RIPORTATE LE INFORMAZIONI RICHIESTE DAL D.L. 81 ALLEGATO XX
THE INFORMATION REQUESTED BY L.D. 81 ART. XX ARE AVAILABLE ON EACH PRODUCT



Ampio piano di carico 50x40. cm portata 100 Kg, altre misure su richiesta.
Large loading platform 50x40 cm. 100 kg load capacity, other sizes upon request.

Lo spostamento è facilitato dalle ruote del sistema Sicur-Stop.
Displacement is eased by the wheels of Sicur-Stop system.



Accesso facile e sicurezza a 360°.
Easy access and 360° protection.

Specifiche tecniche / Technical specifications

ART. ITEM	N° GRADINI N° OF RUNGS	PESO (kg) WEIGHT (kg)	A (cm)	B (cm)	C (cm)	D (cm)	E (cm)	F (cm)
PICK10	4	68	278	190	98	180	58	90
PICK15	6	83	326	238	146	210	58	90
PICK20	8	93	374	286	194	240	58	100
PICK25	10	100	423	335	243	270	58	110

- La norma EN 131-7 viene applicata per quanto è compatibile per sistema sollevamento CE
- Standard EN 131-7 is applied as it is compatible with the CE lifting system.

Ricambi / Spare parts

2BASE 	ART.P39 	2TAP.040 	2RUOT170 ø 170 	SIC.PICK
Base stabilizzatrice. Stabilizing base.	2 pz. Tappo per base stabilizzatrice grande. Cap for large-size stabilizing base. (2 pcs).	Tappo di PVC nero a pera ø 40. PVC black pear-shaped replacement foot ø 40.	Ruota di ricambio. Spare wheel.	Componenti per kit sicurezza. Component for safety kit.

PICK 120



Scala picking con piano ad elevazione elettrica.
Order picking ladder with electric lifting platform.



LE IMMAGINI SONO FORNITE AL SOLO SCOPO ILLUSTRATIVO E NON COSTITUISCONO ELEMENTO CONTRATTUALE
THE IMAGES ARE PROVIDED FOR ILLUSTRATIVE PURPOSES ONLY AND DO NOT REPRESENT A CONTRACTUAL ELEMENT



Ingombro ridotto per un facile trasporto.
Compact size for easy transportation.



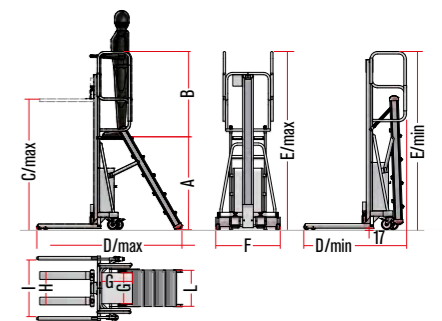
LE IMMAGINI SONO FORNITE AL SOLO SCOPO ILLUSTRATIVO E NON COSTITUISCONO ELEMENTO CONTRATTUALE
THE IMAGES ARE PROVIDED FOR ILLUSTRATIVE PURPOSES ONLY AND DO NOT REPRESENT A CONTRACTUAL ELEMENT
SU OGNI PRODOTTO VENGONO RIPORTATE LE INFORMAZIONI RICHIESTE DAL D.L. 81 ALLEGATO XX
THE INFORMATION REQUESTED BY L.D. 81 ART. XX ARE AVAILABLE ON EACH PRODUCT

Specifiche tecniche / Technical specifications

ART. ITEM	N° GRADINI N° OF RUNGS	PESO (kg) WEIGHT (kg)	A (cm)	B (cm)	C (cm)	min/max D (cm)	min/max E (cm)	F (cm)	G (cm)	H (cm)	I (cm)	L (cm)
PICK120	5	80	120	110	169	121/187	210/230	83	40	43	73	47

Ricambi / Spare parts

2TAPP60I 	2TAP100E 100mm 	RS125 ø 125
Piedino da 100 mm. 100 mm foot.	Piedino da 100 mm. 100 mm foot.	Kit 4 ruote con sistema di bloccaggio. Kit with 4 scaffold wheels with lock system.



MFTS



Scala a castello a norma EN 131.7 con Sicur-Stop.
Warehouse ladder with Sicur-Stop system compliant with EN131.7



50.000
cicli/cycles
EN 131-2: 2019
USO PROFESSIONALE
PROFESSIONAL USE



certificate



SU OGNI PRODOTTO VENGONO RIPOSTATE LE INFORMAZIONI RICHIESTE DAL D.L. 81 ALLEGATO XX
THE INFORMATION REQUESTED BY L.D. 81 ART. XX ARE AVAILABLE ON EACH PRODUCT
LE IMMAGINI SONO FORNITE AL SOLO SCOPO ILLUSTRATIVO E NON COSTITUISCONO ELEMENTO CONTRATTUALE
THE IMAGES ARE PROVIDED FOR ILLUSTRATIVE PURPOSES ONLY AND DO NOT REPRESENT A CONTRACTUAL ELEMENT

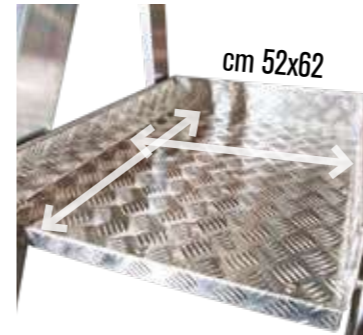


30 Kg
Norma Europea
UNI EN 131-7

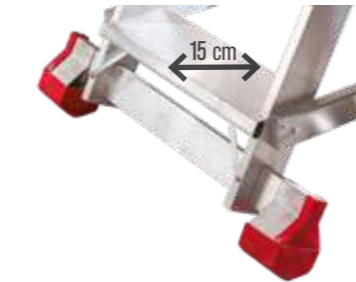
Supera il test antiribaltamento laterale.
It passes the lateral tilting test.



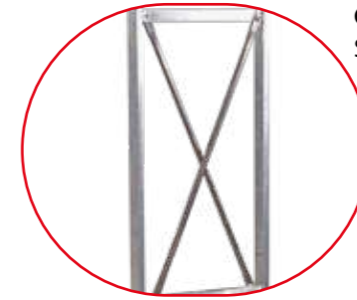
Parte posteriore verticale.
Salita super confortevole, con inclinazione a 60°.
Vertical back part, easy access, 60° inclination.



Sicuro piano di lavoro.
Safe working platform.



Gradino da 15 cm per una salita sicura.
15 cm steps for safe access.



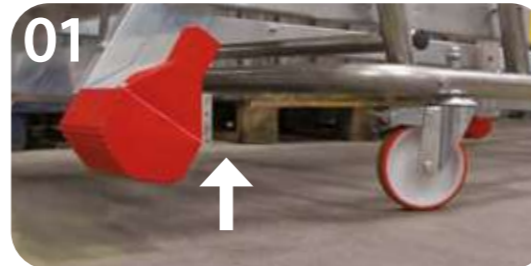
Croce stabilizzatrice.
Stabilizing cross brace.



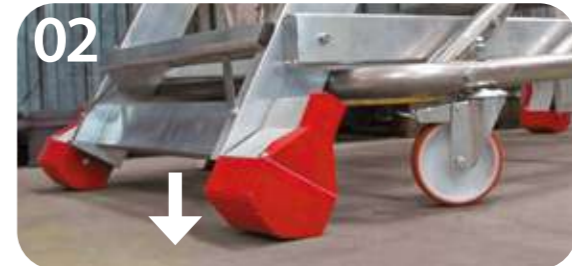
Lo spostamento è facilitato dalle ruote del sistema Sicur-Stop.
Easy to move thanks to the Sicur-Stop system wheels.



SICUR-STOP!



1. BASE STABILIZZATRICE SOLLEVATA
1. LIFTED STABILISING BASE



2. BASE STABILIZZATRICE ADERENTE AL SUOLO
2. STABILISING BASE ADHERENT TO THE GROUND

1. RUOTE ADERENTI AL SUOLO
1. WHEELS ADHERENT TO THE GROUND

2. LE RUOTE SONO SOLLEVATE DA TERRA
2. WHEELS ARE LIFTED FROM THE GROUND

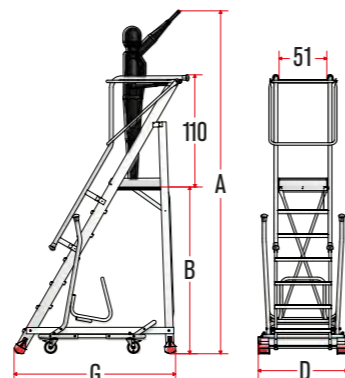


SICUR-STOP
www.faraone.com

Specifiche tecniche / Technical specifications

ART. ITEM	N° GRADINI N° OF RUNGS	PESO (kg) WEIGHT (kg)	A (cm)	B (cm)	D (cm)	G (cm)
100/MFTS	4	35	280	100	80	122
125/MFTS	5	40	304	124	80	136
150/MFTS	6	41	332	152	80	153
200/MFTS	7	44	353	173	90	166
250/MFTS	8	46	377	197	90	180
275/MFTS	9	56	407	227	100	197
300/MFTS	10	62	425	245	100	210
325/MFTS	11	157	449	269	110	225
350/MFTS	12	165	473	293	110	240
375/MFTS	13	171	500	320	110	256
400/MFTS	14	202	521	341	120	269
450/MFTS	15	206	545	365	120	284

■ CON ANCORAGGIO / WITH ANCHORING



Ricambi / Spare parts

2BASE	ART.P39	2TAP.040	SIC.MFT	RS125
Base stabilizzatrice. Stabilizing base.	Tappo per base stabilizzatrice grande 2 pz. Cap for large-size stabilizing base (2 pcs).	Tappo di PVC nero a pera ø 40. PVC black pear-shaped replacement foot ø 40.	Componenti per kit sicurezza. Component for safety kit.	Kit 4 ruote con sistema di bloccaggio. Kit with 4 scaffold wheels with lock system.

SMT



Scala a castello a norma EN 131.7 con gli stabilizzatori laterali.
Warehouse ladder with Sicur-Stop system compliant with EN131.7



50.000
cicli/cycles
EN 131-2: 2019
USO PROFESSIONALE
PROFESSIONAL USE



faraone

faraone

certificate

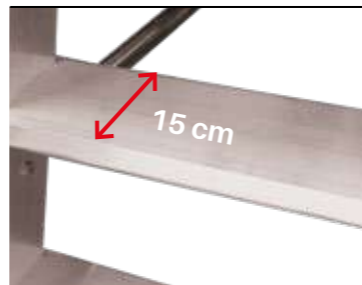


SU OGNI PRODOTTO VENGONO RIPOSTATE LE INFORMAZIONI RICHIESTE DAL D.L. 81 ALLEGATO XX
THE INFORMATION REQUESTED BY L.D. 81 ART. XX ARE AVAILABLE ON EACH PRODUCT
LE IMMAGINI SONO FORNITE AL SOLO SCOPO ILLUSTRATIVO E NON COSTITUISCONO ELEMENTO CONTRATTUALE
THE IMAGES ARE PROVIDED FOR ILLUSTRATIVE PURPOSES ONLY AND DO NOT REPRESENT A CONTRACTUAL ELEMENT

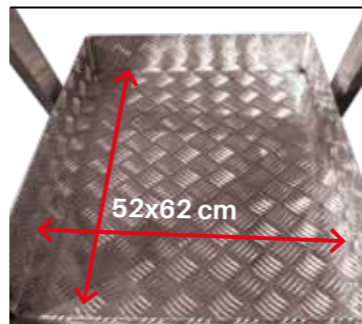


30 Kg
Norma Europea
UNI EN 131-7

Supera il test antiribaltamento laterale.
It passes the lateral tilting test.



Gradino da 15 cm per una salita sicura.
15 cm step for more stability.



Piano di lavoro antiscivolo
Non-slip working platform



Ingombro ridotto per un facile trasporto.
Compact size for easy transportation.



Accesso facile e sicurezza a 360°.
Easy access and 360° protection.



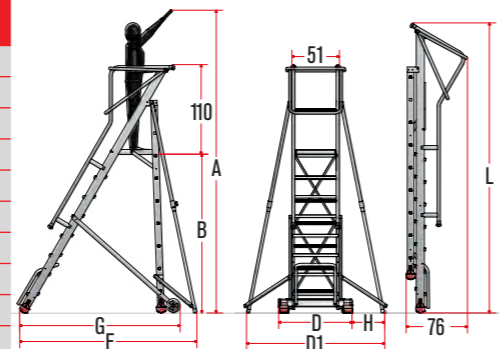
Nuova base stabilizzatrice.
New stabilizer base.



Facile e comoda da spostare.
Easy to move.

Specifiche tecniche / Technical specifications

ART. ITEM	N° GRADINI N° OF RUNGS	PESO (kg) WEIGHT (kg)	STABIL.	A (cm)	B (cm)	D (cm)	D1 (cm)	F (cm)	G (cm)	H (cm)	L (cm)	Norma Standard
70/SMT	3	24	NO	256	76	80	/	/	130	/	243	14183
100/SMT	4	27	NO	280	100	80	/	/	140	/	261	131.7
125/SMT	5	36	SI	305	122	80	190	179	154	58	285	131.7
150/SMT	6	37	SI	331	149	80	187	193	171	54	310	131.7
200/SMT	7	38	SI	353	173	90	187	206	184	48,5	335	131.7
250/SMT	8	40	SI	377	197	90	184	219	199	47	360	131.7
275/SMT	9	45	SI	406	226	100	244	259	215	72	385	131.7
300/SMT	10	49	SI	425	245	100	241	270	228	71	410	131.7
325/SMT	11	50	SI	449	269	110	242	285	243	65,5	435	131.7
350/SMT	12	53	SI	473	293	110	237	299	258	63	459	131.7
375/SMT	13	55	SI	500	317	110	244	318	274	67	484	131.7
400/SMT	14	58	SI	521	341	120	241	330	287	60	509	131.7
450/SMT	15	61	SI	545	365	120	260	352	302	70	533	131.7
500/SMT	17	66	SI	593	413	120	296	395	331	88	583	131.7



■ CON ANCORAGGIO / WITH ANCHORING

Ricambi / Spare parts

2BASE	ART.P39	2TAP.040	2RUOT170	STUBO353	SIC.SMT1
Base stabilizzatrice. Stabilizing base.	Tappo per base stabilizzatrice grande 2 pz. Cap for large-size stabilizing base (2 pcs).	Tappo di PVC nero a pera ø 40. PVC black pear-shaped replacement foot ø 40.	Ruota di ricambio. Spare wheel.	Tubo di sollevamento. Lifting tube.	Componenti per kit sicurezza. Component for safety kit.

PL



Piattaforma di lavoro sicura.
Safe working platform.



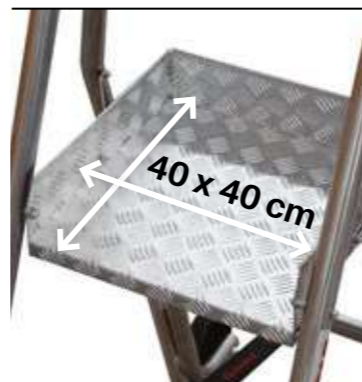
50.000
cicli/cycles
USO PROFESSIONALE
PROFESSIONAL USE



faraone



Supera il test antiribaltamento laterale.
It passes the lateral tilting test.



Piano di lavoro antiscivolo
Non-slip working platform

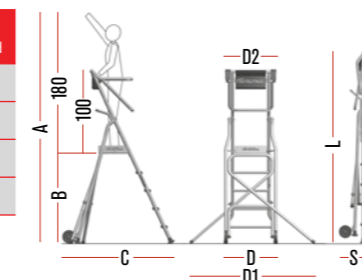


Stabilità assoluta in fase di lavoro, facile da movimentare.
Absolute stability while working and easy to move.

Specifiche tecniche / Technical specifications

ART. ITEM	N° GRADINI N° OF RUNGS	PESO (kg) WEIGHT (kg)	STABILIZZATORI STABILISERS	DIM. SCATOLA (cm) BOX DIM. (cm)	A (cm)	B (cm)	C (cm)	D (cm)	D1 (cm)	D2 (cm)	L (cm)	S (cm)	Norme Standard
PL3	3*	13	NO	72x200x34	252	72	116	72	/	68	200	34	14183
PL4	4*	15	NO	73x228x34	276	96	134	72	/	68	228	34	14183
PL5	5*	17	SI	72x254x37	300	120	152	72	167	68	254	37	131.7
PL6	6*	19	SI	72x282x37	324	144	170	72	167	68	282	37	131.7

* INCLUSO PIANO DI LAVORO / WORK DECK INCLUDED



faraone

certificate



SU OGNI PRODOTTO VENGONO RIPORTATE LE INFORMAZIONI RICHIESTE DAL D.L. 81 ALLEGATO XX THE INFORMATION REQUESTED BY L.D. 81 ART. XX ARE AVAILABLE ON EACH PRODUCT

LE IMMAGINI SONO FORNITE AL SOLO SCOPO ILLUSTRATIVO E NON COSTITUISCONO ELEMENTO CONTRATTUALE THE IMAGES ARE PROVIDED FOR ILLUSTRATIVE PURPOSES ONLY AND DO NOT REPRESENT A CONTRACTUAL ELEMENT



01



02



03



Accesso facile e sicurezza a 360° con il sistema di protezione semplice da usare e garanzia di resistenza.
Easy access and all-round protection system, which is considerably resistant and easy to use.



Stabilizzatore telescopico necessario per PL5 e PL6.
Telescopic stabilizer required on PL5 and PL6.

Ingombro ridotto per un facile trasporto.
Compact size for easy transportation.



Ricambi / Spare parts

2TAPSPEC



Tappo di PVC nero a artiglio
PVC black replacement foot

2TAPP35E



Tappo di PVC nero a pera
PVC black pear-shaped replacement foot

2RUOT170



Ruota di ricambio
Spare wheel

2RIP.SM1



Piano di lavoro
Working platform

BRAC.PL



Braccioli di protezione
Safety handrails

PLS

Piattaforma di lavoro sicura.
Safe working platform.

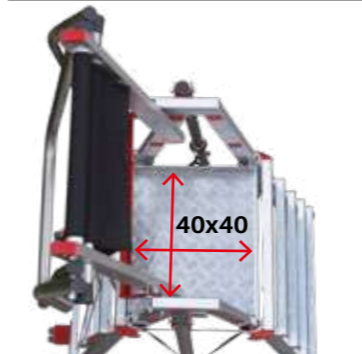


50.000
cicli/cycles
USO PROFESSIONALE
PROFESSIONAL USE



30 Kg
Norma Europea
UNI EN 131-7

Supera il test antiribaltamento laterale.
It passes the lateral tilting test.



Piano di lavoro antiscivolo.
Non-slip working platform.

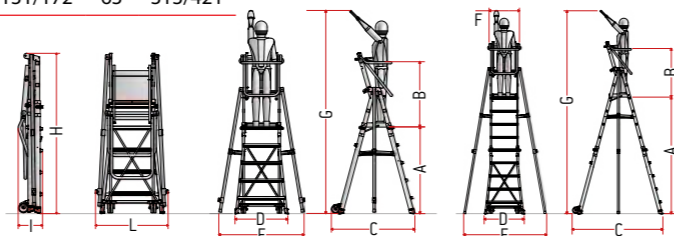


Stabilità assoluta in fase di lavoro e facile da movimentare.
Absolute stability while working and easy to move.

Specifiche tecniche / Technical specifications

ART. ITEM	N° GRADINI N° OF RUNGS	PESO (kg) WEIGHT (kg)	DIM. IMBALLO (cm) BOX DIM. (cm)	A min/max (cm)	B (cm)	C min/max (cm)	D (cm)	E min/max (cm)	F (cm)	G min/max (cm)
PLS3	3*	19	31x160x74	80/133	100	100/129	70	70/131	63	260/313
PLS5	5*	24	31x205x93	133/241	100	129/187	82	131/172	63	313/421

IxHxL



* INCLUSO PIANO DI LAVORO / WORK DECK INCLUDED

certificate



SU OGNI PRODOTTO VENGONO RIPORTATE LE INFORMAZIONI RICHIESTE DAL D.L. 81 ALLEGATO XX THE INFORMATION REQUESTED BY L.D. 81 ART. XX ARE AVAILABLE ON EACH PRODUCT

LE IMMAGINI SONO FORNITE AL SOLO SCOPO ILLUSTRATIVO E NON COSTITUISCONO ELEMENTO CONTRATTUALE THE IMAGES ARE PROVIDED FOR ILLUSTRATIVE PURPOSES ONLY AND DO NOT REPRESENT A CONTRACTUAL ELEMENT



Ingombro ridotto per un facile trasporto.
Compact size for easy transportation.



Maniglia ergonomica di sicurezza per gancio/sgancio e allungo della scala
Safety ergonomic handle for hooking/unhooking and extend the ladder.



Maggiore stabilità con le traverse di rinforzo agli angoli.
Increased stability with reinforced crossbars on the corners.



Stabilizzatore telescopico
Telescopic stabilizer



01
Sistema di apertura semplice e sicuro
Easy and safe opening system.



03
Blocco sicurezza per bracciolo.
Safety lock for handrail



04
Sgancio per chiusura bracciolo.
Release to close handrail.

Ricambi / Spare parts



ART.P52
Kit tappi per scale telescopiche (4 pz).
Kit with 4 feet for telescopic ladders.



EST.PLS
Elemento esterno anteriore.
Front external element.



EST.PLS3P
Elemento esterno posteriore.
Rear external element.



2TAPP35E
Tappo di PVC nero a pera.
PVC black pear-shaped replacement foot.



2TAPPD35
Tappo nero per tubolare da 3,5 cm.
Black pad for 3.5 cm tubular.



2RUO125N
Ruota ø 125 per PLS.
Spare wheel ø 125 for PLS.



2TAPP30R
Tappo gradini Super Teles e PLS (1 pz).
Cap for Super Teles step and PLS (1 unit).



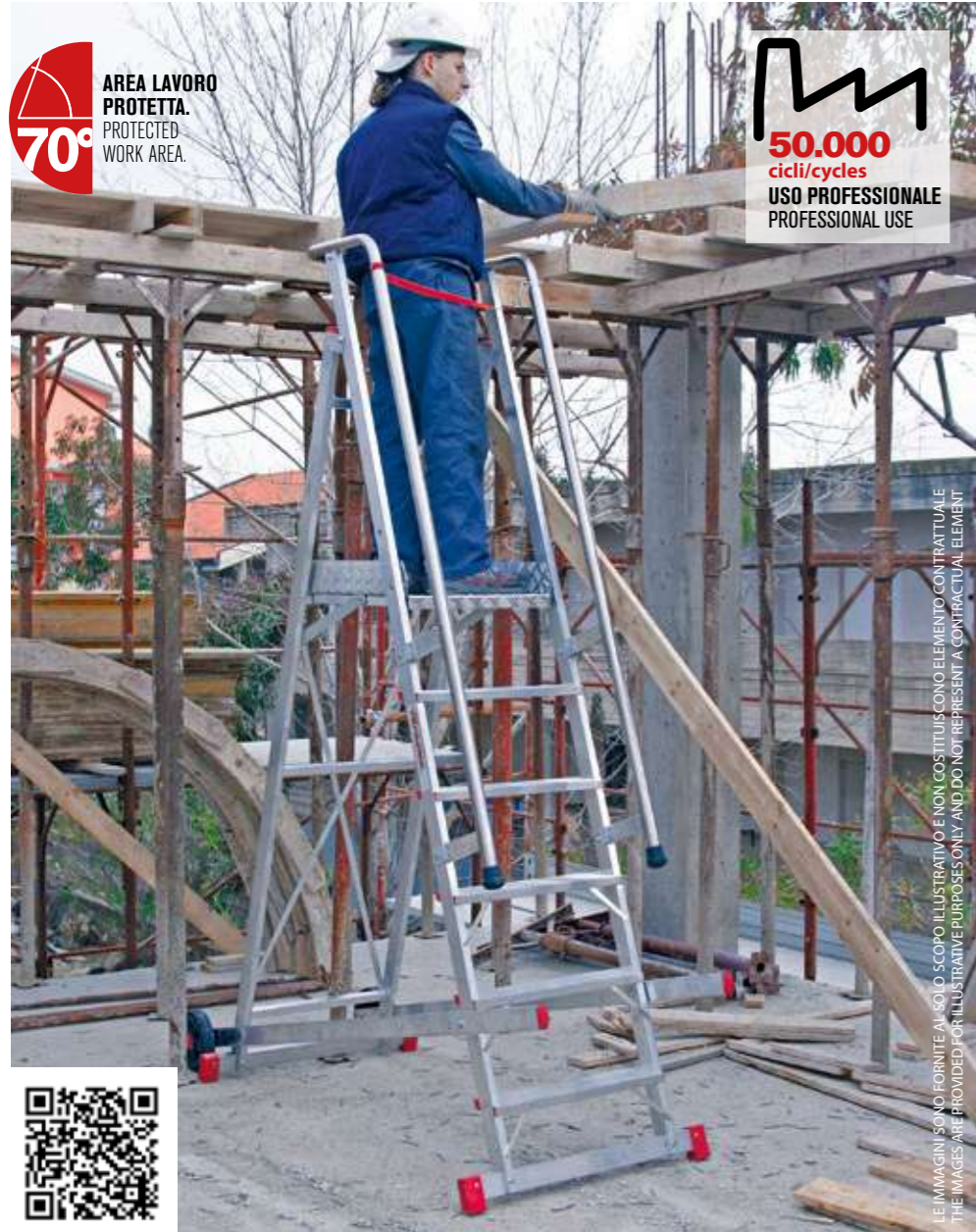
ART.P27
Maniglia di regolazione.
Adjustment locks.



2CINTA
Cinta di sicurezza.
Safety belt.

SM

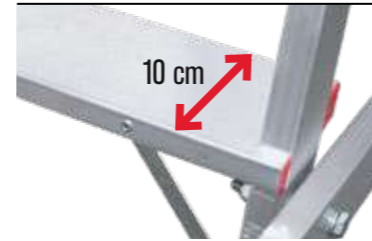
Scala a forbice con area lavoro protetta.
A-frame ladder with protected work area.



70°
AREA LAVORO PROTETTA.
PROTECTED WORK AREA.

50.000
cicli/cycles
USO PROFESSIONALE
PROFESSIONAL USE

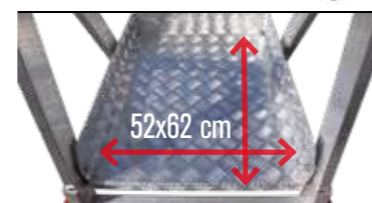
LE IMMAGINI SONO FORNITE AL SOLO SCOPO ILLUSTRATIVO E NON COSTITUISCONO ELEMENTO CONTRATTUALE. THE IMAGES ARE PROVIDED FOR ILLUSTRATIVE PURPOSES ONLY AND DO NOT REPRESENT A CONTRACTUAL ELEMENT. SU OGNI PRODOTTO VENGONO RIPORTATE LE INFORMAZIONI RICHIESTE DAL D.L. 81 ALLEGATO XX. THE INFORMATION REQUESTED BY LD. 81 ART. XX ARE AVAILABLE ON EACH PRODUCT.



Gradino da 10 cm per una salita sicura.
10 cm step for more stability.



Ingombro ridotto per un facile trasporto.
Compact size for easy transportation.



Piano di lavoro sicuro.
Safe working platform.

Optional

10.00
Kit stabilizzatori.
Kit outriggers.

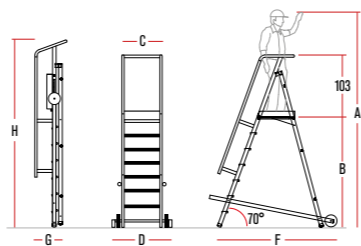


Specifiche tecniche / Technical specifications

ART. ITEM	N° GRADINI N° OF RUNGS	PESO (kg) WEIGHT (kg)	A (cm)	B (cm)	C (cm)	D (cm)	F (cm)	G (cm)	H (cm)
150SM	6*	19	338	158	58	80	183	30	270
200SM	7*	23	364	184	58	80	201	30	300
250SM	8*	27	390	210	58	90	219	30	350
300SM	10*	31	416	236	58	90	237	30	400

* INCLUSO PIANO DI LAVORO / WORK DECK INCLUDED

■ CON ANCORAGGIO / WITH ANCHORING



Ricambi / Spare parts

<p>2TAPP60I</p> <p>Piedino da 60 mm. 60 mm foot.</p>	<p>2BASE</p> <p>Base stabilizzatrice. Stabilizing base.</p>	<p>2RUOT200</p> <p>Ruota di ricambio. Spare wheel.</p>	<p>2TAP.BAS</p> <p>Piedino base stabilizzatrice (indicare q). Stabiliser base foot (specify q).</p>	<p>2TAP.040</p> <p>Tappo di PVC nero a pera ø 40. PVC black pear-shaped replacement foot ø 40.</p>
---	--	---	--	---



Scale Verticali | Vertical safety di sicurezza | ladders.



SVS.1

Scale verticali di sicurezza con ballatoio.
Vertical safety ladders with landing.



CONFIGURA
LA TUA SVS
CONFIGURE
YOUR SVS
www.faraone.com



LE IMMAGINI SONO FORNITE AL SOLO SCOPO ILLUSTRATIVO E NON COSTITUISCONO ELEMENTO CONTRATTUALE
THE IMAGES ARE PROVIDED FOR ILLUSTRATIVE PURPOSES ONLY AND DO NOT REPRESENT A CONTRACTUAL ELEMENT

SU OGNI PRODOTTO VENGONO RIPORTATE LE INFORMAZIONI RICHIESTE DAL D.L. 81 ALLEGATO XX
THE INFORMATION REQUESTED BY L.D. 81 ART. XX ARE AVAILABLE ON EACH PRODUCT



Optional

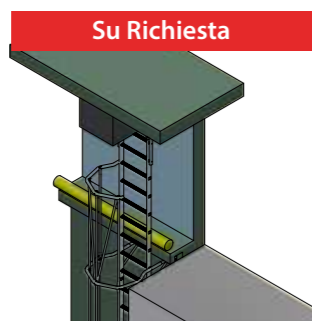


Colore personalizzato per adattarlo all'ambiente.
Customizable color.

Consigliata per scale con altezze superiori a 6m.
Recommended for ladders higher than 6m.



Nuovi moduli per una struttura più sicura.
New modules for a safer structure.



Possibilità sbarco laterale.
Possibility of side landing.



Chiusura per sbarco.
Closing gate for landing.



Botola intermedia di sicurezza.
Middle safety trapdoor.

SVS.2

Scale verticali di sicurezza.
Vertical safety ladders.

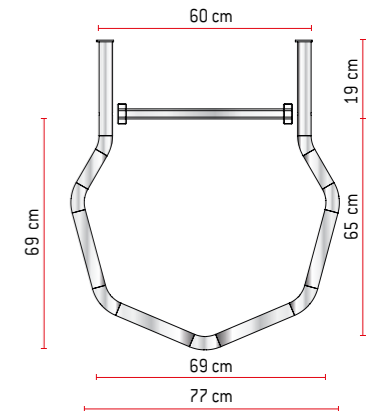


CONFIGURA
LA TUA SVS
CONFIGURE
YOUR SVS
www.faraone.com



LE IMMAGINI SONO FORNITE AL SOLO SCOPO ILLUSTRATIVO E NON COSTITUISCONO ELEMENTO CONTRATTUALE
THE IMAGES ARE PROVIDED FOR ILLUSTRATIVE PURPOSES ONLY AND DO NOT REPRESENT A CONTRACTUAL ELEMENT

SU OGNI PRODOTTO VENGONO RIPORTATE LE INFORMAZIONI RICHIESTE DAL D.L. 81 ALLEGATO XX
THE INFORMATION REQUESTED BY L.D. 81 ART. XX ARE AVAILABLE ON EACH PRODUCT



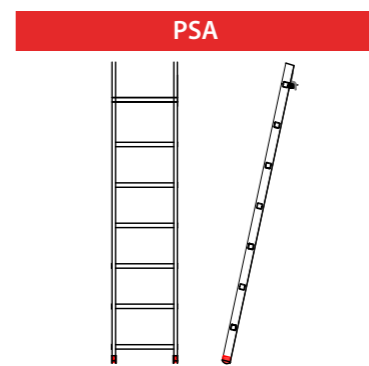
Gradino quadrato 30x30 mm, larghezza 52 cm.
Square step 30x30 mm, 52 cm wide

Per scale con altezze superiori a 6 m si consiglia il Mod. SVS1 con pianerottolo.
For ladders higher than 6 m, the SVS1 model with landing is recommended.

Optional



La botola garantisce sicurezza sia per chi usa la scala, ma anche per evitare intrusioni da parte di persone non autorizzate.
The trapdoor provides a safe exit for operators while preventing access to unauthorized personnel.



Primo tratto di scala amovibile.
First section of the ladder is removable.



SVS.0

Scala verticale di sicurezza senza gabbia di protezione.
Vertical safety ladder without safety cage.



CONFIGURA
LA TUA SVS
CONFIGURE
YOUR SVS
www.faraone.com



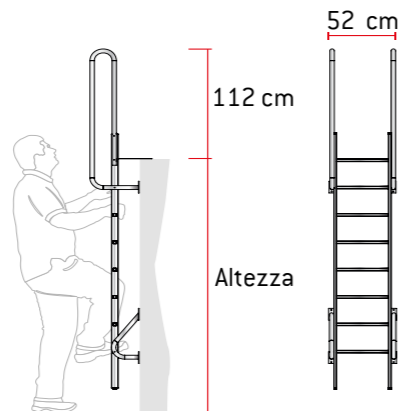
Braccioli per salire in sicurezza.
Handrails for more comfort and safety.



faraone



Lamiera terminale di sbarco.
Metal walkthrough for landing.



LE IMMAGINI SONO FORNITE AL SOLO SCOPO ILLUSTRATIVO E NON COSTITUISCONO ELEMENTO CONTRATTUALE
THE IMAGES ARE PROVIDED FOR ILLUSTRATIVE PURPOSES ONLY AND DO NOT REPRESENT A CONTRACTUAL ELEMENT



Scale | Single section
Singole | ladders

faraone

SELLA

Scala singola con gradino largo.
Single section ladder with wide steps.



50.000
cicli di resistenza
USO PROFESSIONALE
PROFESSIONAL USE

DI SERIE
STANDARD

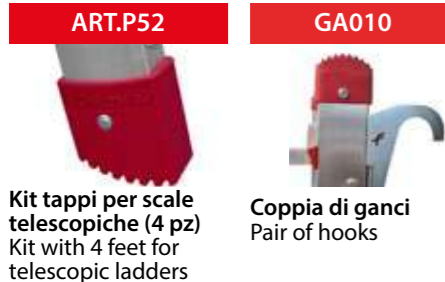


Specifiche tecniche / Technical specifications

ART. ITEM	N° GRADINI N° OF RUNGS	PESO (kg) WEIGHT (kg)	A (cm)	B (cm)	C (cm)	D (cm)	E (cm)	G (cm)	H (cm)	NORMA DI RIFERIMENTO STANDARD OF REFERENCE
S10/E	12	9	355	300	49	110	284	260	175	EN 131
S14/E	17	12	450	400	49	145	370	348	260	D.L.81

Realizzazioni su misura, lunghezza max 4m
Custom-made products, maximum length 4m

Ricambi / Spare parts



Kit tappi per scale telescopiche (4 pz)
Kit with 4 feet for telescopic ladders

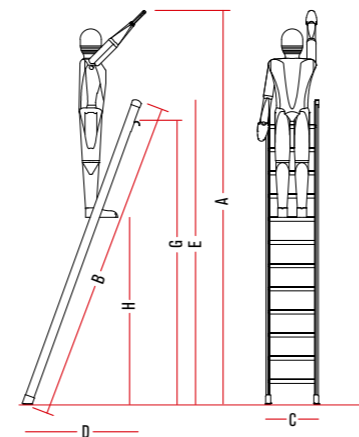
Coppia di ganci
Pair of hooks



Optional



Poggia scala.
Ladder rests



LE IMMAGINI SONO FORNITE AL SOLO SCOPO ILLUSTRATIVO E NON COSTITUISCONO ELEMENTO CONTRATTUALE
THE IMAGES ARE PROVIDED FOR ILLUSTRATIVE PURPOSES ONLY AND DO NOT REPRESENT A CONTRACTUAL ELEMENT

SAS

Scala di appoggio ad alta sicurezza.
High safety single section ladder.



50.000
cicli/cycles
USO PROFESSIONALE
PROFESSIONAL USE



Specifiche tecniche / Technical specifications

ART. ITEM	N° GRADINI N° OF RUNGS	PESO (kg) WEIGHT (kg)	A (cm)	HL (cm)	B (cm)	C (cm)	D (cm)	E (cm)	SEZ.MONTANTI UPRIGHT SEC.
SAS.200	7	10	175	355	200	70	46	40	60x25
SAS.250	8	14	212	392	250	90	46	40	60x25
SAS.300	10	17	263	443	300	110	46	40	80x25
SAS.350	12	22	312	492	350	128	46	40	80x25
SAS.400	14	24	360	540	400	145	46	40	80x25
SAS.450	15	26	396	576	450	160	46	40	100x25
SAS.500	17	31	448	628	500	180	46	40	100x25
SAS.550	19	33	498	678	550	197	46	40	100x25

Ricambi / Spare parts



Coppia di ganci
Pair of hooks

Tappo di PVC nero a pera ø 40
PVC black pear-shaped replacement foot ø 40

Piedino da 60 mm
60 mm foot

Piedino da 80 mm
80 mm foot

Piedino da 100 mm
100 mm foot

LE IMMAGINI SONO FORNITE AL SOLO SCOPO ILLUSTRATIVO E NON COSTITUISCONO ELEMENTO CONTRATTUALE
THE IMAGES ARE PROVIDED FOR ILLUSTRATIVE PURPOSES ONLY AND DO NOT REPRESENT A CONTRACTUAL ELEMENT



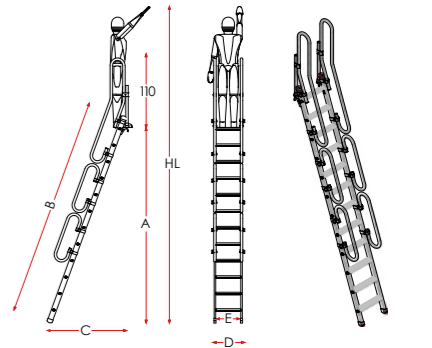
Speciale gancio di arresto DI SERIE.
Special retaining hook INCLUDED.

Optional



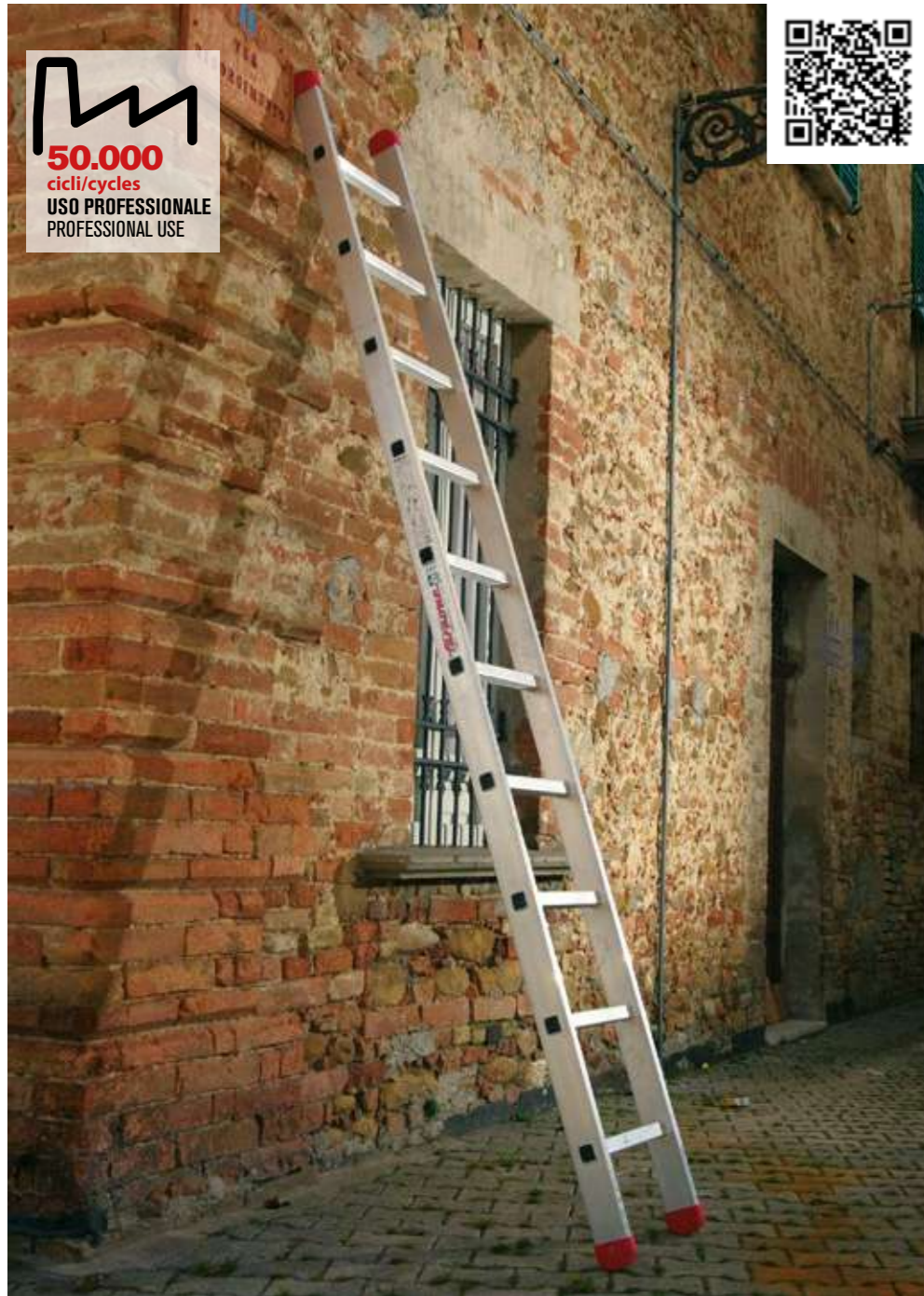
Poggia scala.
Ladder rests

SU OGNI PRODOTTO VENGONO RIPORTATE LE INFORMAZIONI RICHIESTE DAL D.L. 81 ALLEGATO XX
THE INFORMATION REQUESTED BY L.D. 81 ART. XX ARE AVAILABLE ON EACH PRODUCT



T.1

Scala singola.
Single ladder.



50.000
cicli/cycles
USO PROFESSIONALE
PROFESSIONAL USE



Base stabilizzatrice di serie dal modello T350/1
Standard stabiliser base from model T350/1

certificate



SU OGNI PRODOTTO VENGONO RIPORTATE LE INFORMAZIONI RICHIESTE DAL D.L. 81 ALLEGATO XX THE INFORMATION REQUESTED BY L.D. 81 ART. XX ARE AVAILABLE ON EACH PRODUCT

LE IMMAGINI SONO FORNITE AL SOLO SCOPO ILLUSTRATIVO E NON COSTITUISCONO ELEMENTO CONTRATTUALE THE IMAGES ARE PROVIDED FOR ILLUSTRATIVE PURPOSES ONLY AND DO NOT REPRESENT A CONTRACTUAL ELEMENT



Optional

BRS.01	BRS.02	BRS.M
Coppia di braccioli di sbarco verticali completi di appoggio al piano Pair of vertical landing handrails	Coppia di braccioli di sbarco Pair of landing handrails	Coppia di braccioli laterali (Disponibili solo dal modello T300/1 a T550/1) Pair of side handrails Only available from T300/1 to T550/1 models
P.SC	GA010	STA-T1
Poggia scala. Ladder rests	Coppia di ganci Pair of hooks	Stabilizzatori Stabilisers

Configuratore / Configurator



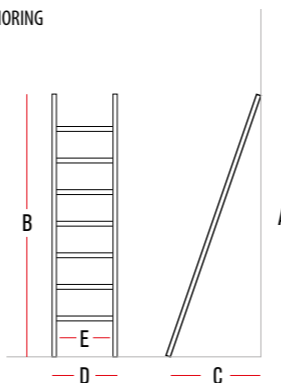
**Aumenta il livello di sicurezza con i braccioli!
Configura la scala T.1 secondo le tue esigenze**

**Increase the safety level with the handrails!
Configure T.1 ladder according to your needs.**

Specifiche tecniche / Technical specifications

ART. ITEM	N° GRADINI N° OF RUNGS	PESO (kg) WEIGHT (kg)	SEZ.MONTANTI UPRIGHT SEC.	A (cm)	B (cm)	C (cm)	D (cm)	E (cm)
T200/1	7	4	60x25	175	200	70	46	40
T250/1	8	4,5	60x25	212	250	90	46	40
T300/1	10	6,5	80x25	263	300	110	46	40
T350/1	12	8	80x25	312	350	128	80	40
T400/1	14	9,5	80x25	360	400	145	98	40
T450/1	15	10,5	100x25	396	450	160	98	40
T500/1	17	12	100x25	448	500	180	98	40
T550/1	19	13	100x25	498	550	197	98	40

■ CON ANCORAGGIO / WITH ANCHORING

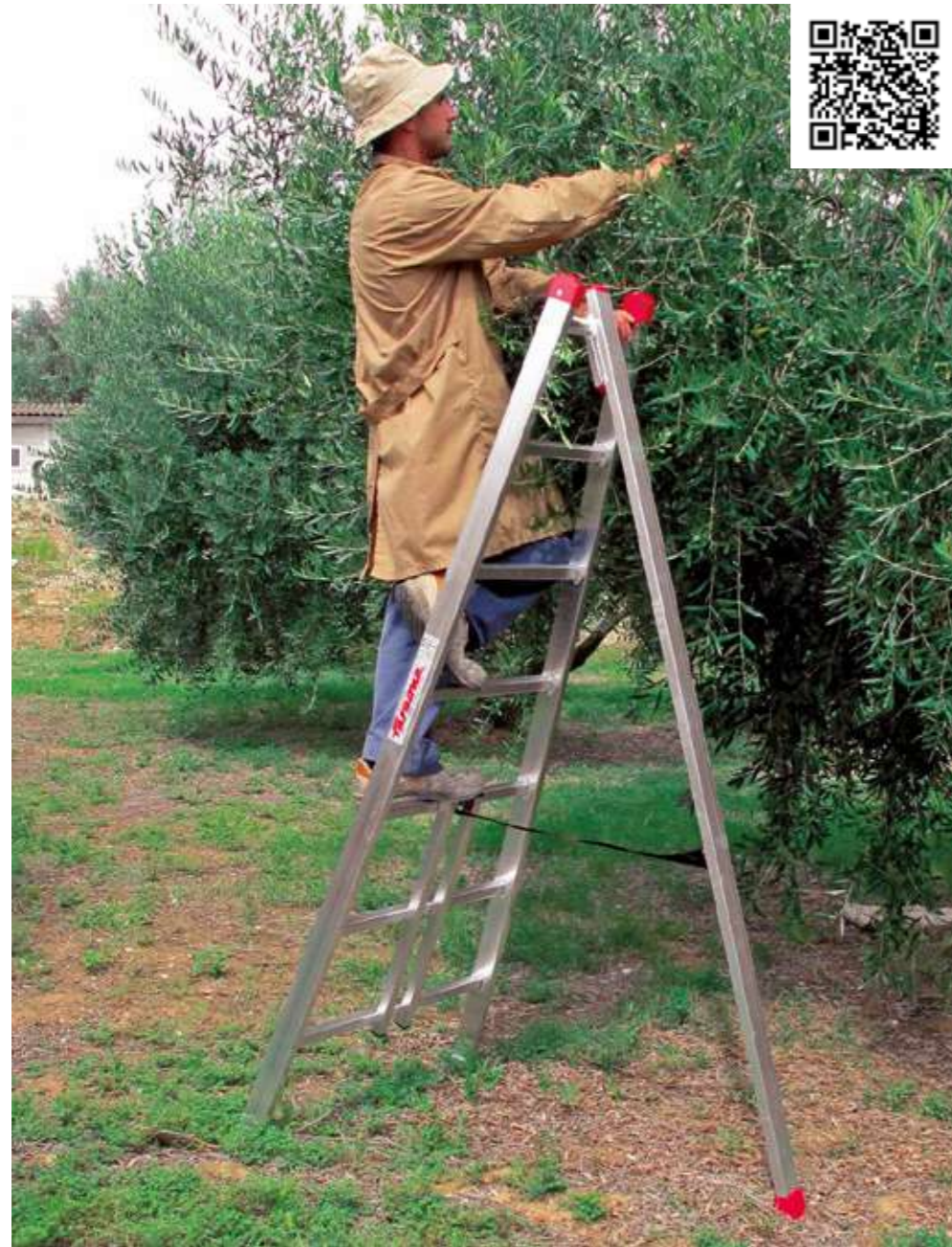


Ricambi / Spare parts

2KIT	2TAPP60E	2TAPP80E	2TAP100E	2BASE

SA

Scala a 3 piedi per agricoltura.
Tripod ladder for agricultural work.



SU OGNI PRODOTTO VENGONO RIPORTATE LE INFORMAZIONI RICHIESTE DAL D.L. 81 ALLEGATO XX
THE INFORMATION REQUESTED BY L.D. 81 ART. XX ARE AVAILABLE ON EACH PRODUCT



ATTENZIONE!
ATTENTION!

Scala riservata ad utilizzatore esperto. Per uso specifico in agricoltura.
Ladder reserved for experienced user. For specific use in farming.

Specifiche tecniche / Technical specifications

ART. ITEM	N° GRADINI N° OF RUNGS	PESO (kg) WEIGHT (kg)	A (cm)	B (cm)	C (cm)	D (cm)
SAB	8	7	280	230	32	92
SA10	10	9	340	287	32	107

■ CON ANCORAGGIO / WITH ANCHORING

Ricambi / Spare parts

2TAPP60E

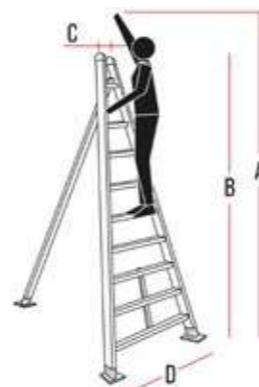
2TAPP60I



Piedino da 60 mm
60 mm foot

Piedino da 60 mm
60 mm foot

LE IMMAGINI SONO FORNITE AL SOLO SCOPO ILLUSTRATIVO E NON COSTITUISCONO ELEMENTO CONTRATTUALE
THE IMAGES ARE PROVIDED FOR ILLUSTRATIVE PURPOSES ONLY AND DO NOT REPRESENT A CONTRACTUAL ELEMENT



SA.1

Scala conica per agricoltura.
Conical single ladder for agricultural work.



SU OGNI PRODOTTO VENGONO RIPORTATE LE INFORMAZIONI RICHIESTE DAL D.L. 81 ALLEGATO XX
THE INFORMATION REQUESTED BY L.D. 81 ART. XX ARE AVAILABLE ON EACH PRODUCT

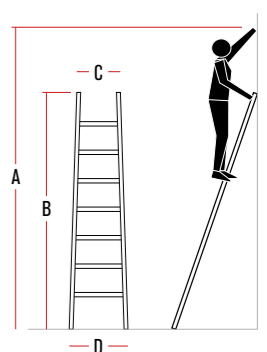


Gradino piano antiscivolo.
Flat anti-slip rung.

Specifiche tecniche / Technical specifications

ART. ITEM	N° GRADINI N° OF RUNGS	PESO (kg) WEIGHT (kg)	A (cm)	B (cm)	C (cm)	D (cm)
SA10/1	10	6	340	290	36	44
SA12/1	12	7	395	345	36	46
SA14/1	14	8	450	400	36	48

■ CON ANCORAGGIO / WITH ANCHORING

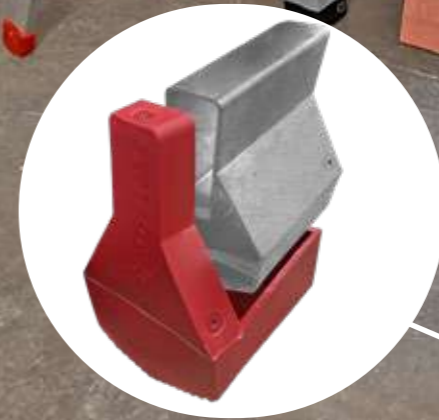
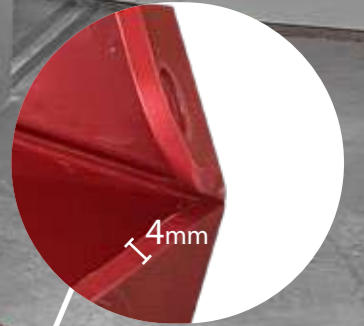


LE IMMAGINI SONO FORNITE AL SOLO SCOPO ILLUSTRATIVO E NON COSTITUISCONO ELEMENTO CONTRATTUALE
THE IMAGES ARE PROVIDED FOR ILLUSTRATIVE PURPOSES ONLY AND DO NOT REPRESENT A CONTRACTUAL ELEMENT



CONTATTACI PER LA REVISIONE PERIODICA DELLE TUE SCALE

Contact us for the periodic inspection of your ladders



REVISIONE PERIODICA | PERIODIC INSPECTION

Lavorare in sicurezza vuol dire anche verificare periodicamente le attrezzature che si utilizzano.
Working in safety also means to regularly check the equipment used

Faradome

Scale 2 e 3 Elementi

Multi-purpose ladders: 2 and 3 parts

Faradome

ST.2N

Scala multiuso a 2 elementi a forbice con sfilo.
Multi-purpose double-sided 2 part ladder with extractable parts.



Utilizzabile in posizione estesa.
The ladder can also be extended.

50.000
cicli/cycles
USO PROFESSIONALE
PROFESSIONAL USE

SB2E

Maniglioni di sbarco per scala a 2 elementi (ST2N).
Landing handrails for 2 part ladder (ST.2N)



Optional

2KIT.AC2

Solo per ST350/2N
Only for ST350/2N



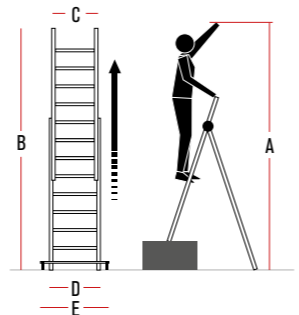
Kit ruote scorrimento.
Kit with sliding wheels.

Specifiche tecniche / Technical specifications

ART. ITEM	N° GRADINI N° OF RUNGS	PESO (kg) WEIGHT (kg)	SEZ.MONTANTI UPRIGHT KG.	A (cm)	B (cm)	C (cm)	D (cm)	E (cm)
ST250/2N	7+8	12	60x25	300	250/415	35	42	79
ST300/2N	9+10	17	80x25	350	300/494	35	42	97
ST350/2N	11+12	20	80x25	440	300/602	35	42	97

■ CON ANCORAGGIO / WITH ANCHORING

LE IMMAGINI SONO FORNITE AL SOLO SCOPO ILLUSTRATIVO E NON COSTITUISCONO ELEMENTO CONTRATTUALE
THE IMAGES ARE PROVIDED FOR ILLUSTRATIVE PURPOSES ONLY AND DO NOT REPRESENT A CONTRACTUAL ELEMENT



SU OGNI PRODOTTO VENGONO RIPORTATE LE INFORMAZIONI RICHIESTE DAL D.L. 81 ALLEGATO XX
THE INFORMATION REQUESTED BY L.D. 81 ART. XX ARE AVAILABLE ON EACH PRODUCT

ST.3N

Scala multiuso a 3 elementi.
Multi-purpose double-sided 3 part ladder



50.000
cicli/cycles
USO PROFESSIONALE
PROFESSIONAL USE



Possibilità di utilizzo come scala zoppa.
It can be adjusted as a staircase ladder.



Gradino 30x30 mm.
30x30 mm step.

2KIT.ACC



Kit ruote scorrimento.
Kit with sliding wheels.

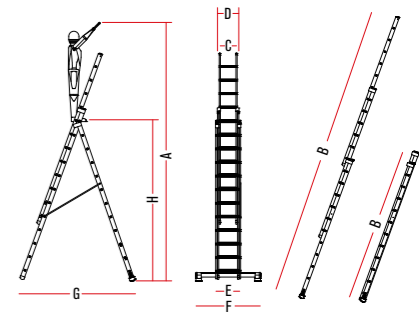
Specifiche tecniche / Technical specifications

ART. ITEM	N° GRADINI N° OF RUNGS	PESO (kg) WEIGHT (kg)	SEZ.MONTANTI UPRIGHT KG.	A (cm)	B (cm)	C (cm)	D (cm)	E (cm)	F (cm)	G (cm)	H (cm)
ST200/3N	6+7+7	15	60x25 *	360	202/395	35	42	48	79	119	180
ST250/3N	7+8+8	17	60x25 *	397	251/446	35	42	48	79	140	217
ST300/3N	9+10+10	23	80x25 *	447	303/667	35	42	48	97	164	267
ST350/3N	11+12+12	27	80x25 *	493	355/775	35	42	48	97	224	313

■ CON ANCORAGGIO / WITH ANCHORING

*MONTANTI RINFORZATI
REINFORCED UPRIGHTS

LE IMMAGINI SONO FORNITE AL SOLO SCOPO ILLUSTRATIVO E NON COSTITUISCONO ELEMENTO CONTRATTUALE
THE IMAGES ARE PROVIDED FOR ILLUSTRATIVE PURPOSES ONLY AND DO NOT REPRESENT A CONTRACTUAL ELEMENT



S3.EM

Scala multiuso a 3 elementi a forbice con sfilo.
Multi-purpose double-sided 3 part ladder with extractable parts.



50.000
cicli/cycles
USO PROFESSIONALE
PROFESSIONAL USE



certificate



Possibilità di utilizzo come scala zoppa.
It can be adjusted as a staircase ladder.



Base stabilizzatrice.
Stabiliser base.

2KIT.AC3



Kit ruote scorrimento.
Kit with sliding wheels.

SU OGNI PRODOTTO VENGONO RIPORTATE LE INFORMAZIONI RICHIESTE DAL D.L. 81 ALLEGATO XX
THE INFORMATION REQUESTED BY LD. 81 ART. XX ARE AVAILABLE ON EACH PRODUCT

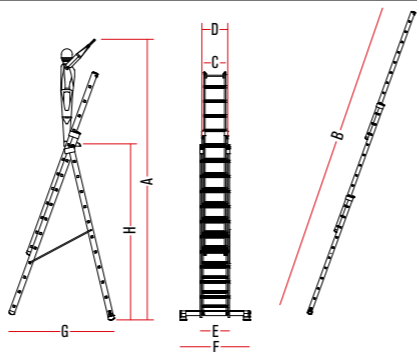
Specifiche tecniche / Technical specifications

ART. ITEM	N° GRADINI N° OF RUNGS	PESO (kg) WEIGHT (kg)	SEZ.MONTANTI UPRIGHT KG.	A (cm)	B (cm)	C (cm)	D (cm)	E (cm)	F (cm)	G (cm)	H (cm)
S3250/EM	7+8+8	15	80x25 *	398	251/616	40	47	53	79	142	218
S3300/EM	9+10+10	28	100x25 *	440	295/686	40	47	53	97	162	260
S3350/EM	11+12+12	32	100x25 *	488	350/826	40	47	53	97	228	308
S3400/EM	13+14+14	36	100x25 *	546	407/994	40	47	53	125	231	366
S3450/EM	14+15+15	40	100x25 *	572	434/1078	40	47	53	125	255	392

■ CON ANCORAGGIO / WITH ANCHORING

*MONTANTI RINFORZATI
REINFORCED UPRIGHTS

LE IMMAGINI SONO FORNITE AL SOLO SCOPO ILLUSTRATIVO E NON COSTITUISCONO ELEMENTO CONTRATTUALE
THE IMAGES ARE PROVIDED FOR ILLUSTRATIVE PURPOSES ONLY AND DO NOT REPRESENT A CONTRACTUAL ELEMENT



3CM

Scala multiuso a 3 elementi.
Multi-purpose 3 part ladder.



50.000
cicli/cycles
USO PROFESSIONALE
PROFESSIONAL USE



certificate



Gradino 30x30 mm.
30x30 mm step.

2KIT.ACC



Kit ruote scorrimento.
Kit with sliding wheels.

SU OGNI PRODOTTO VENGONO RIPORTATE LE INFORMAZIONI RICHIESTE DAL D.L. 81 ALLEGATO XX
THE INFORMATION REQUESTED BY LD. 81 ART. XX ARE AVAILABLE ON EACH PRODUCT

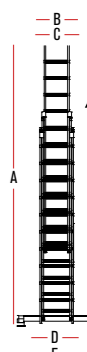
Specifiche tecniche / Technical specifications

ART. ITEM	N° GRADINI N° OF RUNGS	PESO (kg) WEIGHT (kg)	SEZ.MONTANTI UPRIGHT KG.	A (cm)	B (cm)	C (cm)	D (cm)	E (cm)
ST350/3CM	12+12+12	28	80x25 *	353/772	35	42	48	97
ST400/3CM	14+14+14	33	100x25 *	402/990	35	42	48	125

■ CON ANCORAGGIO / WITH ANCHORING

*MONTANTI RINFORZATI
REINFORCED UPRIGHTS

LE IMMAGINI SONO FORNITE AL SOLO SCOPO ILLUSTRATIVO E NON COSTITUISCONO ELEMENTO CONTRATTUALE
THE IMAGES ARE PROVIDED FOR ILLUSTRATIVE PURPOSES ONLY AND DO NOT REPRESENT A CONTRACTUAL ELEMENT



RICAMBI - SCALE DUE E TRE ELEMENTI

Spare parts - Multi-purpose ladders: 2 and 3 parts



2BASE



Base stabilizzatrice
Stabiliser base.

ART.P39



Tappo per base
stabilizzatrice grande
2 pz.
Cap for large-size
stabilizing base
(2 pcs).

ART.P46



Tappo per fermo
apertura 2 pz.
Caps for locking
bar (2 pcs).

ART.P28



Staffe scale top 2 pz.
Top ladder brackets
2 pcs.

ART.P55



Boccola per snodo
scale multiuso.
Bushing for
multipurpose ladder
articulation.

ART.P53



Fermo di apertura per scale in multiuso.
Opening stop for multi-purpose ladder.

ART.P54



Dispositivo di blocco
per scala multiuso.
Locking device for
multipurpose ladder.

ART.P51



Barra filettata.
Threaded bar.

ART.P20



Staffe linea media 2 pz.
Medium range brackets
2 items.

2TAPP60E



Piedino da 60 mm.
60 mm foot.

2TAPP80E



Piedino da 80 mm.
80 mm foot.

2TAP100E



Piedino da 100 mm.
100 mm foot.

2TAPP60I



Piedino da 60 mm.
60 mm foot.

2TAPP80I



Piedino da 80 mm.
80 mm foot.

2TAP100I



Piedino da 100 mm.
100 mm foot.

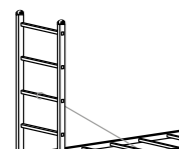
Optional

ART.P8



Poggiapalo
Pole support.

ART.P4



Rompitratta, l'uso è
obbligatorio per le
altezze superiori agli 8 m.
Standing platform:
obligatory above 8 m.

P.SC



Poggia scala.
Ladder rests.

SB2E

Maniglioni di sbarco per
scala a 2 elementi (ST2N).
Landing handrails for 2
elements ladder (ST.2N)

GA010



Coppia di ganci
Pair of hooks



Scale Multiuso | Multi-purpose
Telescopiche | telescopic ladders

faraone

TELES

Scala telescopica in alluminio professionale.
Aluminium professional multi-purpose telescopic ladder.



50.000
cicli/cycles
USO PROFESSIONALE
PROFESSIONAL USE

OPTIONAL

certificate



SU OGNI PRODOTTO VENGONO RIPORTATE LE INFORMAZIONI RICHIESTE DAL D.L. 81 ALLEGATO XX
THE INFORMATION REQUESTED BY L.D. 81 ART. XX ARE AVAILABLE ON EACH PRODUCT

LE IMMAGINI SONO FORNITE AL SOLO SCOPO ILLUSTRATIVO E NON COSTITUISCONO ELEMENTO CONTRATTUALE
THE IMAGES ARE PROVIDED FOR ILLUSTRATIVE PURPOSES ONLY AND DO NOT REPRESENT A CONTRACTUAL ELEMENT



Maniglia ergonomica di sicurezza per gancio/sgancio e allungo della scala in alluminio.
Safety ergonomic handle for hooking/unhooking and extend the ladder.



Gradini fissati con tecnologia di saldatura
Welded steps.



Bracciolo optional per una presa più sicura ed una maggiore altezza di lavoro.
Optional handrail for a safer grip and a higher working height.



Possibilità di utilizzo come scala zoppa.
It can be adjusted as a staircase ladder.



La scala può essere usata anche estesa.
The ladder can also be extended.



Chiusa occupa poco spazio ed è agevole per gli spostamenti.
When closed, it takes up little space and it is easy to move around.



Tamponi antiscivolo maggiorati
Enlarged anti-slip feet

Optional

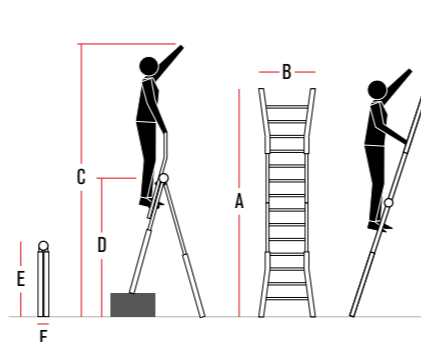
STA-TELES	STA-T3	BRTELES	TELES-GANC
Stabilizzatori / Outriggers	Allargatori / Base expanders	Bracciolo/gradino aggiuntivo. Handrail/ additional step.	Porta scala. Ladder hanger.
Variante per scala in EN131.4 Option for ladder in EN131.4			

Ricambi / Spare parts

ESTERNO	ART.P44	ART.P52	ART.P26	2CINTA.5	ART.P27
ESTERNO4 ESTERNOS	Tappi gradino TELES 2 pz. Caps for TELES steps (2 pcs).	Kit tappi per scale telescopiche (4 pz). Kit with 4 feet for telescopic ladders.	Snodo automatico per scala Teles e Super Teles 60 mm. Automatic hinge for Teles and Super Teles (60 mm).	Cinta di sicurezza. Safety belt.	Maniglia di regolazione. Adjustment lock.

Specifiche tecniche / Technical specifications

ART. ITEM	N° GRADINI N° OF RUNGS	PESO (kg) WEIGHT (kg)	PORTATA (kg) CAPACITY (kg)	A (cm)	B (cm)	C (cm)	D (cm)	E (cm)	F (cm)
TELES.T4	8+8	11	150	415	56	358	207	130	21
TELES.T5	10+10	13	150	471	63	388	228	158	21



SUPER TELES



Scala telescopica in alluminio professionale.
Aluminium telescopic ladder.



50.000
cicli/cycles
USO PROFESSIONALE
PROFESSIONAL USE

OPTIONAL

VARIANTE
OPTION



Maniglia ergonomica di sicurezza per gancio/sgancio e allungo della scala in alluminio.
Safety ergonomic handle for hooking/unhooking and extend the ladder.



Fissaggio gradini con tecnologia aeronautica.
Step fastening system with aviation technology.



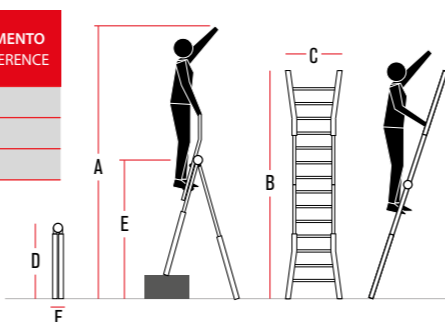
Chiusa occupa poco spazio ed è agevole per gli spostamenti.
When closed, it takes up little space and it is easy to move around.

Specifiche tecniche / Technical specifications

ART. ITEM	N° GRADINI N° OF RUNGS	PESO (kg) WEIGHT (kg)	PORTATA (kg) CAPACITY (kg)	A (cm)	B (cm)	C (cm)	D (cm)	E (cm)	F (cm)	NORMA DI RIFERIMENTO STANDARD OF REFERENCE
TELES.T4S	8+8	12	150	358	415	56	130	207	21	EN 131
TELES.T5S	10+10	14	150	388	471	63	158	228	21	EN 131
TELES.T6S	12+12	16	100	445	586	63	185	286	21	D.L.81

■ CON ANCORAGGIO / WITH ANCHORING

CON BRACCIOLO WITH HANDRAIL



certificate



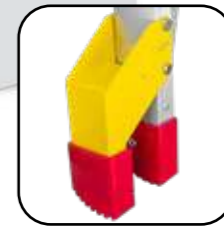
SU OGNI PRODOTTO VENGONO RIPORTATE LE INFORMAZIONI RICHIESTE DAL D.L. 81 ALLEGATO XX THE INFORMATION REQUESTED BY L.D. 81 ART. XX ARE AVAILABLE ON EACH PRODUCT

LE IMMAGINI SONO FORNITE AL SOLO SCOPO ILLUSTRATIVO E NON COSTITUISCONO ELEMENTO CONTRATTUALE THE IMAGES ARE PROVIDED FOR ILLUSTRATIVE PURPOSES ONLY AND DO NOT REPRESENT A CONTRACTUAL ELEMENT



Possibilità di utilizzo come scala zoppa. It can be adjusted as a staircase ladder.

La scala può essere usata anche estesa. The ladder can also be extended.



Allargatori di serie Standard base expanders.

Optional

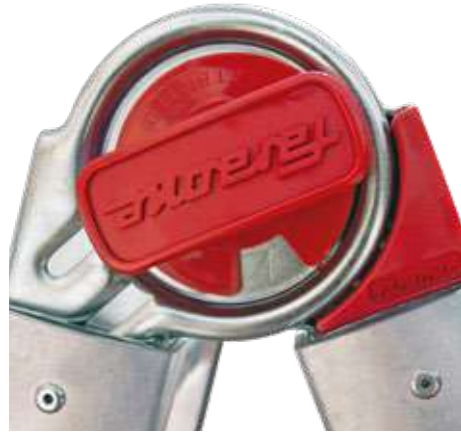
RTELES	STA-TELES	TELES-GANC	BRTELES
<p>Rinforzo posizione estesa Reinforcement extended position</p> <p>MAX KG 150</p> <p>EU EN 131.4</p> <p>Stabilizzatori / Outriggers</p> <p>Variante per T6S in EN 131.4 Option for T6S in EN 131.4</p>		<p>Porta scala. Ladder hanger.</p>	<p>Bracciolo/gradino aggiuntivo. Handrail/ additional step.</p>

Ricambi / Spare parts

ESTERNO	2TAPP30R	ART.P52	ART.P26	2CINTA44	ART.P27
<p>Esterni scala teles. External elements.</p>	<p>Tappo gradini Super Teles e PLS (1 pz). Cap for Super Teles step and PLS (1 pcs).</p>	<p>Kit tappi per scale telescopiche (4 pz). Kit with 4 feet for telescopic ladders.</p>	<p>Snodo automatico per scala Teles e Super Teles 60 mm. Automatic hinge for Teles and Super Teles (60 mm).</p>	<p>Cinta di sicurezza. Safety belt.</p>	<p>Maniglia di regolazione. Adjustment lock.</p>

SISTEMA BREVETTATO / PATENTED SYSTEM

Nuova cerniera programmabile
New configurable hinge



Posizione a forbice con fine corsa e chiusura senza blocco.
A-frame position with end stop and closing without protection.



Posizione a forbice con fine corsa e blocco anti-chiusura accidentale.
A-frame position with end stop and protection against accidental closing.



Posizione estesa con fine corsa e blocco anti-chiusura accidentale.
Extended position with end stop and protection against accidental closing.



**Scale a Forbice | Step ladders
e Sgabelli | and Step stools**

DOMUS



Scala in alluminio super professionale con gradino 13 cm.
Super professional aluminium ladder with 13 cm step.



50.000
cicli/cycles
USO PROFESSIONALE
PROFESSIONAL USE

Optional - BRLADY



Piano antiscivolo 27x27 cm e montante ergonomico in alluminio ossidato argento. Professional anti-slip platform 27x27 cm and ergonomic upright made of silvery aluminium.



Maggiore stabilità con le traverse di rinforzo agli angoli. Increased stability with reinforced crossbars on the corners.



Fissaggio gradini con tecnologia aeronautica. Step fastening system with aviation technology.



certificate



SU OGNI PRODOTTO VENGONO RIPORTATE LE INFORMAZIONI RICHIESTE DAL D.L. 81 ALLEGATO XX THE INFORMATION REQUESTED BY L.D. 81 ART. XX ARE AVAILABLE ON EACH PRODUCT

LE IMMAGINI SONO FORNITE AL SOLO SCOPO ILLUSTRATIVO E NON COSTITUISCONO ELEMENTO CONTRATTUALE THE IMAGES ARE PROVIDED FOR ILLUSTRATIVE PURPOSES ONLY AND DO NOT REPRESENT A CONTRACTUAL ELEMENT



Salita sicura e confortevole grazie al gradino largo 13 cm. Safe and comfortable access thanks to the 13cm wide steps.



Comoda e robusta sacca portaoggetti. Practical tool bag.



Sistema di stabilizzazione a croce. Cross-stabilising system.

Optional



Maggiore sicurezza con il bracciolo. Greater safety with the handrails.

Ruote retrattili più barra rigida. Retractable wheels and rigid bar.

Copertura in stoffa per bracciolo. Fabric cover for handrail.

Gancio porta scala con custodia di copertura. Wall hanger and ladder cover.

Ricambi / Spare parts



Kit tappi LADY/DOMUS (4pz). Kit with 4 feet for LADY/DOMUS

Borchia Lady e Domus 2 pz. Lady and Domus stud (2 items).

Tasca Lady, Domus. Tool bag for Lady, Domus.

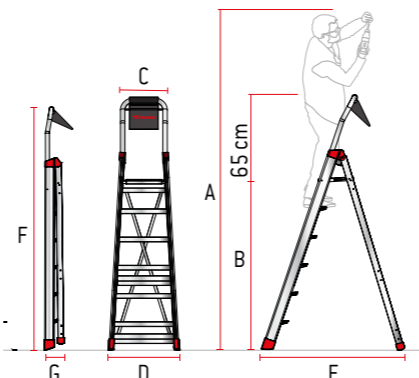
Tappi gradini DOMUS (2 pz). Caps for DOMUS steps (2 units).

Specifiche tecniche / Technical specifications

ART. ITEM	N° GRADINI N° OF RUNGS	PESO (kg) WEIGHT (kg)	A (cm)	B (cm)	C (cm)	D (cm)	E (cm)	F (cm)	G (cm)	PORTATA MAX MAX CAPACITY
SDOMUS03	3*	7	245	65	36	48	73	140	16	200 kg
SDOMUS04	4*	8	267	87	36	50	88	163	16	200 kg
SDOMUS05	5*	10	290	109	36	53	103	186	16	200 kg
SDOMUS06	6*	11	311	131	36	55	118	209	16	200 kg
SDOMUS07	7*	12	333	153	36	58	133	232	16	200 kg
SDOMUS08	8*	14	355	175	36	60	148	255	16	150 kg
SDOMUS09	9*	15	377	197	36	63	163	278	16	150 kg
SDOMUS10	10*	16	399	219	36	65	178	301	16	150 kg
SDOMUS12	12*	19	443	263	36	70	208	347	16	150 kg

* INCLUSO PIANO DI LAVORO / WORK DECK INCLUDED

■ CON ANCORAGGIO / WITH ANCHORING



LADY

Scala in alluminio super professionale con gradino 8 cm.
Super professional aluminium ladder with 8 cm steps.



50.000
cicli/cycles
USO PROFESSIONALE
PROFESSIONAL USE



Piano antiscivolo 27x27 cm e montante ergonomico.
Professional anti-slip platform 27x27 cm and ergonomic upright.



Fissaggio gradini con tecnologia aeronautica.
Step fastening system with aviation technology.



Maggiore stabilità con le traverse di rinforzo agli angoli.
Increased stability with reinforced crossbars on the corners.

certificate



SU OGNI PRODOTTO VENGONO RIPORTATE LE INFORMAZIONI RICHIESTE DAL D.L. 81 ALLEGATO XX THE INFORMATION REQUESTED BY L.D. 81 ART. XX ARE AVAILABLE ON EACH PRODUCT

LE IMMAGINI SONO FORNITE AL SOLO SCOPO ILLUSTRATIVO E NON COSTITUISCONO ELEMENTO CONTRATTUALE THE IMAGES ARE PROVIDED FOR ILLUSTRATIVE PURPOSES ONLY AND DO NOT REPRESENT A CONTRACTUAL ELEMENT



Ampi gradini ad alta resistenza.
Wide high-resistance steps.



Comoda e robusta sacca portaoggetti.
Practical tool bag.



Sistema di stabilizzazione a croce.
Cross-stabilising system.

Optional



Maggiore sicurezza con il bracciolo.
Greater safety with the handrails.

Ruote retrattili più barra rigida.
Retractable wheels and rigid bar.

Copertura in stoffa per bracciolo.
Fabric cover for handrail.

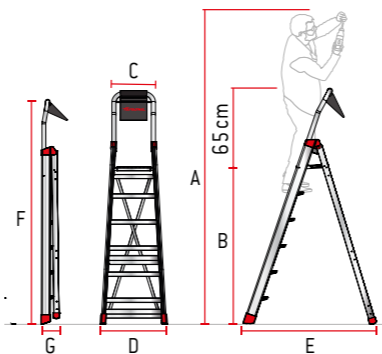
Gancio porta scala con custodia di copertura.
Wall hanger and ladder cover.

Specifiche tecniche / Technical specifications

ART. ITEM	N° GRADINI N° OF RUNGS	PESO (kg) WEIGHT (kg)	A (cm)	B (cm)	C (cm)	D (cm)	E (cm)	F (cm)	G (cm)	PORTATA MAX MAX CAPACITY
LADY3	3*	7	245	65	36	48	73	140	16	150
LADY4	4*	8	267	87	36	50	88	163	16	150
LADY5	5*	9	289	109	36	53	103	186	16	150
LADY6	6*	10	311	131	36	55	118	209	16	150
LADY7	7*	11	333	153	36	58	133	232	16	150
LADY8	8*	12	355	175	36	60	148	255	16	150
LADY9	9*	13	377	197	36	63	163	278	16	150

* INCLUSO PIANO DI LAVORO / WORK DECK INCLUDED

CON ANCORAGGIO / WITH ANCHORING



Ricambi / Spare parts



Kit tappi LADY/DOMUS (4pz).
Kit with 4 feet for LADY/DOMUS

Borchia Lady e Domus 2 pz.
Lady and Domus stud (2 items).

Tasca Lady, Domus.
Tool bag for Lady, Domus.



ND

Scala a forbice doppia salita con gradino largo.
Double-sided step ladder with wide steps.



50.000
cicli/cycles
USO PROFESSIONALE
PROFESSIONAL USE



SU OGNI PRODOTTO VENGONO RIPORTATE LE INFORMAZIONI RICHIESTE DAL D.L. 81 ALLEGATO XX
THE INFORMATION REQUESTED BY L.D. 81 ART. XX ARE AVAILABLE ON EACH PRODUCT



Piano superiore con cerniera in monoblocco di alluminio fresato.
Split top step in milled aluminium.

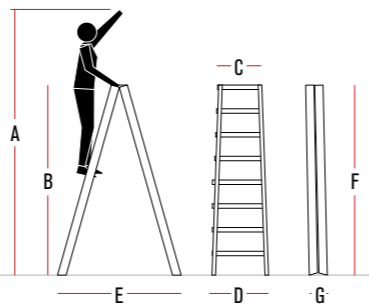


Fissaggio gradini con tecnologia aeronautica.
Step fastening system with aviation technology

Specifiche tecniche / Technical specifications

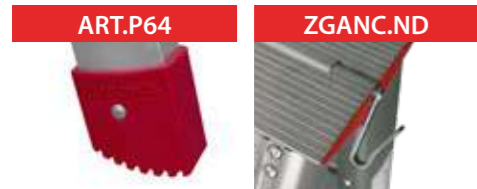
ART. ITEM	N° GRADINI N° OF RUNGS	PESO (kg) WEIGHT (kg)	A (cm)	B (cm)	C (cm)	D (cm)	E (cm)	F (cm)	G (cm)
S2050ND	2+2	4	223	43	38	42	50	51	18
S2070ND	3+3	5	245	65	38	45	66	74	18
S2095ND	4+4	6	267	87	38	48	82	95	18
S2140ND	6+6	9	260	129	38	52	113	142	18
S2185ND	8+8	11	300	173	38	57	145	189	18
S2230ND	10+10	13	320	216	38	62	176	236	18
S2280ND	12+12	16	400	259	38	67	208	282	18

■ CON ANCORAGGIO / WITH ANCHORING



Optional

Ricambi / Spare parts



Kit tappi ND/NDL (4pz).
Kit with 4 feet for ND/NDL.

Gancio per secchio
Bucket hanger



Ruote retrattili più barra rigida.
Retractable wheels and rigid bar.

LE IMMAGINI SONO FORNITE AL SOLO SCOPO ILLUSTRATIVO E NON COSTITUISCONO ELEMENTO CONTRATTUALE
THE IMAGES ARE PROVIDED FOR ILLUSTRATIVE PURPOSES ONLY AND DO NOT REPRESENT A CONTRACTUAL ELEMENT

NDL

Sgabello professionale doppia salita.
Double-sided ladder.



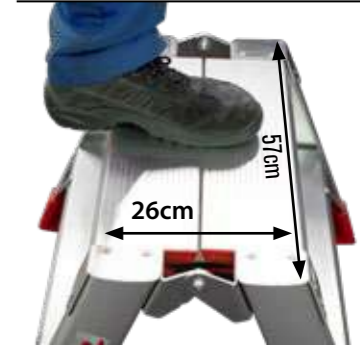
50.000
cicli/cycles
USO PROFESSIONALE
PROFESSIONAL USE



SU OGNI PRODOTTO VENGONO RIPORTATE LE INFORMAZIONI RICHIESTE DAL D.L. 81 ALLEGATO XX
THE INFORMATION REQUESTED BY L.D. 81 ART. XX ARE AVAILABLE ON EACH PRODUCT



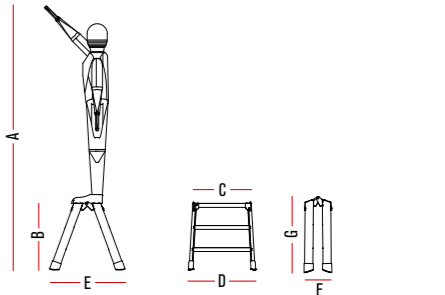
Chiusa occupa poco spazio ed è agevole per gli spostamenti.
When closed, it takes up little space and it is easy to move around.



Piano in alluminio antiscivolo.
Anti-slip shaped aluminium top step.

Specifiche tecniche / Technical specifications

ART. ITEM	N° GRADINI N° OF RUNGS	PESO (kg) WEIGHT (kg)	A (cm)	B (cm)	C (cm)	D (cm)	E (cm)	F (cm)	G (cm)
S2050NDL	2+2	4	224	44	57	63	58	28	52
S2070NDL	3+3	6	245	65	57	66	74	28	75
S2095NDL	4+4	8	267	87	57	69	90	28	98



Ricambi / Spare parts



Kit tappi ND/NDL (4pz).
Kit with 4 feet for ND/NDL.

Gancio per secchio.
Bucket hanger.

Optional



Ruote retrattili più barra rigida.
Retractable wheels and rigid bar.

LE IMMAGINI SONO FORNITE AL SOLO SCOPO ILLUSTRATIVO E NON COSTITUISCONO ELEMENTO CONTRATTUALE
THE IMAGES ARE PROVIDED FOR ILLUSTRATIVE PURPOSES ONLY AND DO NOT REPRESENT A CONTRACTUAL ELEMENT

PCS



Pedana professionale in alluminio mandorlato disponibile in misura standard e su misura. Platform in checkered aluminium, available in standard size and customizable.



CONFIGURA IL TUO PCS
CONFIGURE YOUR PCS
www.faraone.com



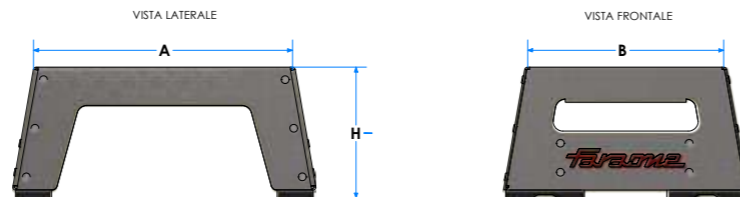
OPTIONAL

SU OGNI PRODOTTO VENGONO RIPORTATE LE INFORMAZIONI RICHIESTE DAL D.L. 81 ALLEGATO XX
THE INFORMATION REQUESTED BY L.D. 81 ART. XX ARE AVAILABLE ON EACH PRODUCT

Specifiche tecniche / Technical specifications

ART. ITEM	PESO (kg) WEIGHT (kg)	A (cm)	B (cm)	H (cm)
PCS	3	50	30	20

* Configurabile su misura / Customizable



Faraone



Optional

PCS.RAL



Verniciatura perimetrale gialla-nera.
Black and yellow perimetral coating.

ET.METAL



Etichettatura ad incisione.
Engraved labelling.

LE IMMAGINI SONO FORNITE AL SOLO SCOPO ILLUSTRATIVO E NON COSTITUISCONO ELEMENTO CONTRATTUALE
THE IMAGES ARE PROVIDED FOR ILLUSTRATIVE PURPOSES ONLY AND DO NOT REPRESENT A CONTRACTUAL ELEMENT

SGA



Sgabello professionale in alluminio. Professional aluminium step stool.



Gradini da 20 cm antiscivolo, sicuro e stabile.
safe and stable 20 cm anti-slip steps



Struttura in robusto tubolare di alluminio monocolpo.
Durable tubular aluminium frame.

Optional

SGA/R



Ruote retrattili più barra rigida.
Retractable wheels and strong bar.

Ricambi / Spare parts

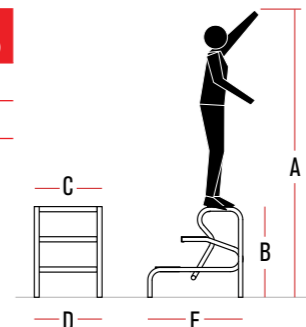


2TAPP35E

Tappo di PVC nero.
PVC black replacement foot.

Specifiche tecniche / Technical specifications

ART. ITEM	N° GRADINI N° OF RUNGS	PESO (kg) WEIGHT (kg)	A (cm)	B (cm)	C (cm)	D (cm)	E (cm)
SGA02	2	4	230	50	48	55	56
SGA03	3	6	255	75	48	62	80



LE IMMAGINI SONO FORNITE AL SOLO SCOPO ILLUSTRATIVO E NON COSTITUISCONO ELEMENTO CONTRATTUALE
THE IMAGES ARE PROVIDED FOR ILLUSTRATIVE PURPOSES ONLY AND DO NOT REPRESENT A CONTRACTUAL ELEMENT

SGP



Sgabello professionale in alluminio anodizzato e gradini in alluminio mandorlato.
Silver anodized aluminium professional step ladder with checkered steps.



50.000
cicli/cycles
USO PROFESSIONALE
PROFESSIONAL USE



faraone

faraone

certificate



SU OGNI PRODOTTO VENGONO RIPORTATE LE INFORMAZIONI RICHIESTE DAL D.L. 81 ALLEGATO XX
THE INFORMATION REQUESTED BY L.D. 81 ART. XX ARE AVAILABLE ON EACH PRODUCT

LE IMMAGINI SONO FORNITE AL SOLO SCOPO ILLUSTRATIVO E NON COSTITUISCONO ELEMENTO CONTRATTUALE
THE IMAGES ARE PROVIDED FOR ILLUSTRATIVE PURPOSES ONLY AND DO NOT REPRESENT A CONTRACTUAL ELEMENT



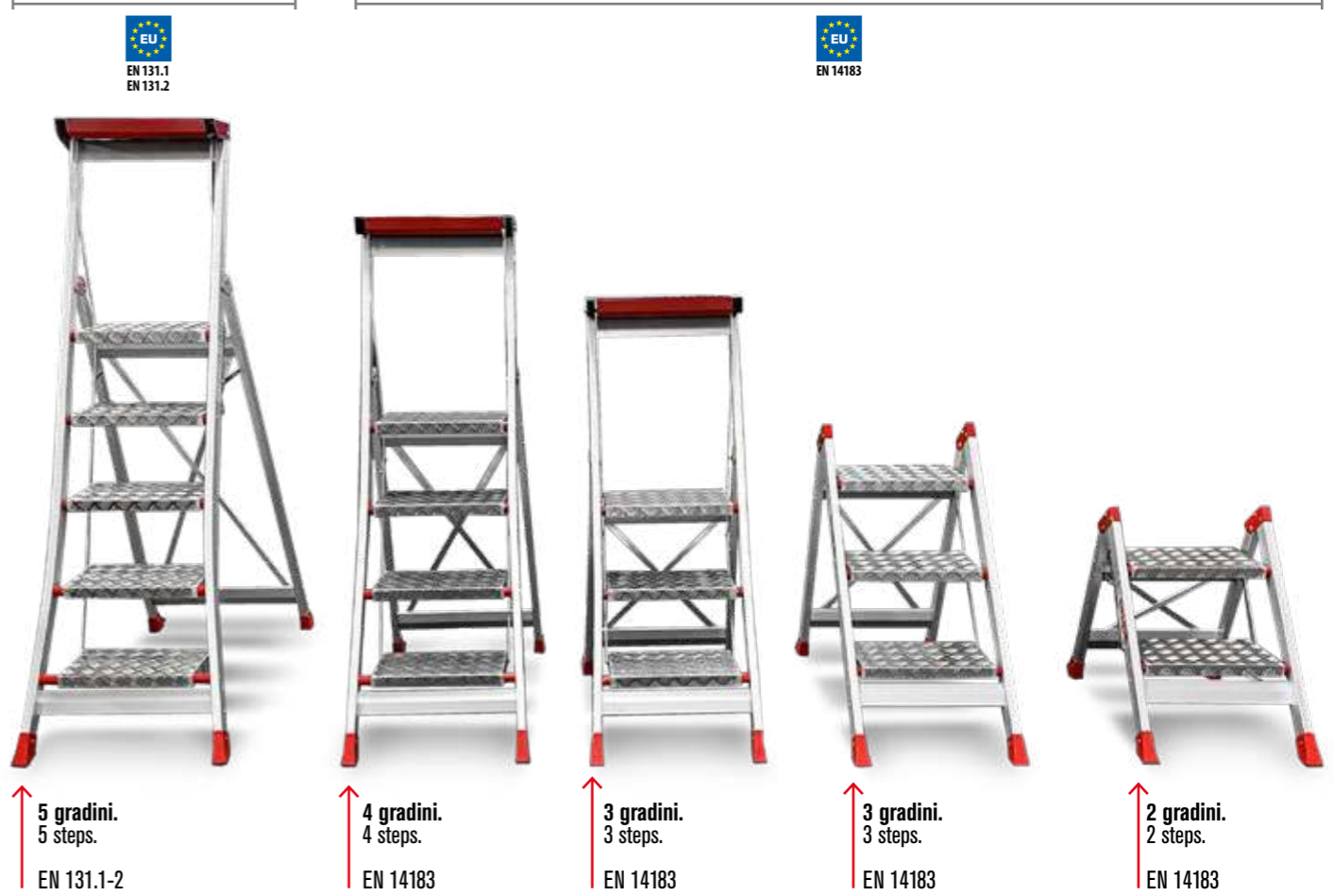
Ampi gradini ad alta resistenza.
Wide high-resistance steps.



Piano antiscivolo 25x40 cm e montante ergonomico.
Professional anti-slip platform 25x40 cm and ergonomic upright.



Pratica e robusta vaschetta portaoggetti.
Practical and sturdy storage tray.



Optional

LADY-GANC



Gancio porta scala.
Wall hanger.

Ricambi / Spare parts

ART.P63



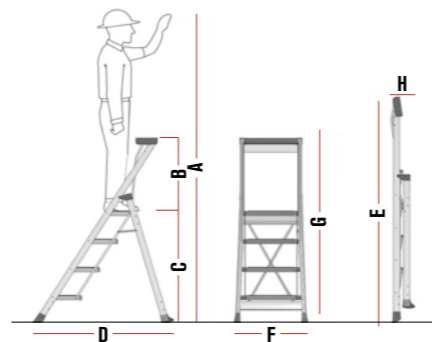
Kit tappi SGP (4 pz)
Kit with 4 feet for SGP (4 units)



Chiusa occupa poco spazio ed è agevole per gli spostamenti.
When closed, it takes up little space and it is easy to move around.

Specifiche tecniche / Technical specifications

ART. ITEM	N° GRADINI N° OF RUNGS	PESO (kg) WEIGHT (kg)	A (cm)	B (cm)	C (cm)	D (cm)	E (cm)	F (cm)	G (cm)	H (cm)
SGP02	2	7	230	/	50	81	88	50	65	18
SGP03	3	9	255	/	75	106	122	50	92	18
SGP03.P	3	11	253	63	73	90	169	56	137	18
SGP04	4	13	278	63	98	110	197	57	161	18
SGP05	5	15	303	63	123	131	225	59	186	18



CM

Sgabello professionale per edilizia e industria.
Professional step ladder for construction and industry.



50.000
cicli/cycles
USO PROFESSIONALE
PROFESSIONAL USE



faraone

faraone

certificate



SU OGNI PRODOTTO VENGONO RIPORTATE LE INFORMAZIONI RICHIESTE DAL D.L. 81 ALLEGATO XX
THE INFORMATION REQUESTED BY L.D. 81 ART. XX ARE AVAILABLE ON EACH PRODUCT

LE IMMAGINI SONO FORNITE AL SOLO SCOPO ILLUSTRATIVO E NON COSTITUISCONO ELEMENTO CONTRATTUALE
THE IMAGES ARE PROVIDED FOR ILLUSTRATIVE PURPOSES ONLY AND DO NOT REPRESENT A CONTRACTUAL ELEMENT



Gradino antiscivolo da 18 cm.
18 cm wide non-slip step.



Piano di lavoro sicuro 40x40 cm.
Safe working platform cm 40x40.



Ingombro ridotto per un facile trasporto.
Compact size for easy transportation.



Protezione sicura.
Safe protection.



Si sposta facilmente e in totale comodità.
Easy and comfortable to move around.

01



Robusto bracciolo ripiegabile con blocco di sicurezza automatico.
Sturdy foldable handrail with automatic safety lock.

02



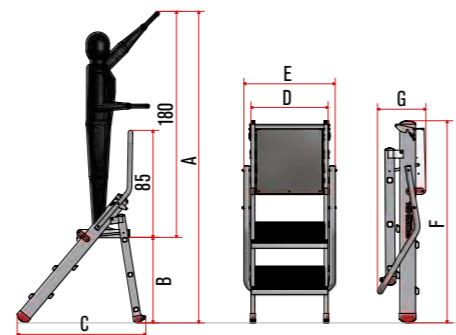
03



Specifiche tecniche / Technical specifications

ART. ITEM	N° GRADINI N° OF RUNGS	PESO (kg) WEIGHT (kg)	A (cm)	B (cm)	C (cm)	D (cm)	E (cm)	F (cm)	G (cm)
CM02	2*	6	222	42	77	50	60	103	30
CM03	3*	7,5	248	68	100	50	60	129	30
CM04	4*	10	274	94	121	50	60	155	30

* INCLUSO PIANO DI LAVORO / WORK DECK INCLUDED



Ricambi / Spare parts

2TAP100E

Tappi anteriori.
Front feet.

2TAPP60I

Tappi posteriori.
Rear feet.

2RUOT50F

Ruota di ricambio modello CM.
Spare wheel for CM model.

SGS

Sgabello richiudibile con passerella.
Foldable work platform.



faraone



50.000
cicli/cycles
USO PROFESSIONALE
PROFESSIONAL USE



SU OGNI PRODOTTO VENGONO RIPORTATE LE INFORMAZIONI RICHIESTE DAL D.L. 81 ALLEGATO XX
THE INFORMATION REQUESTED BY L.D. 81 ART. XX ARE AVAILABLE ON EACH PRODUCT



Facile trasporto.
Easy to move.



Ingombro ridotto.
Compact size.

Optional

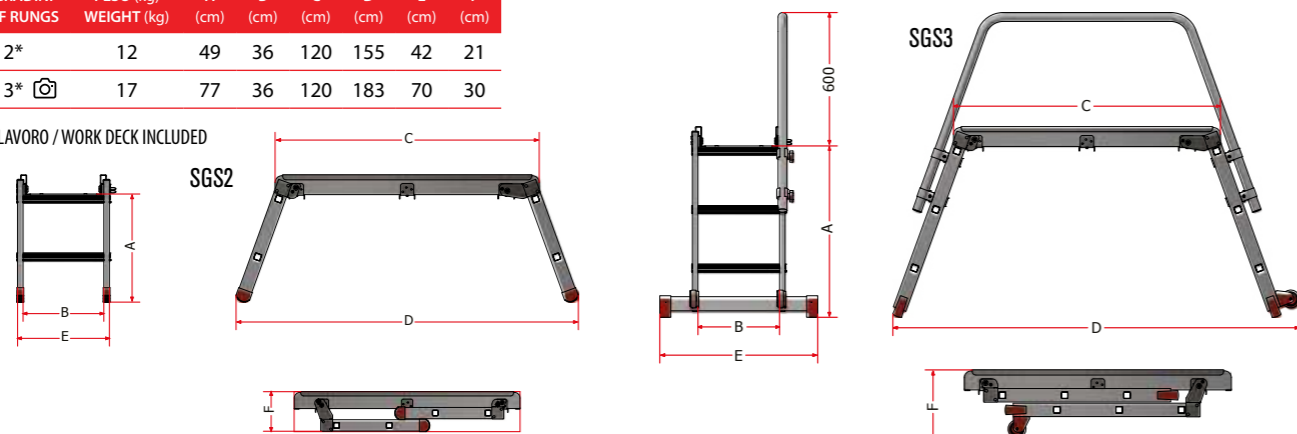


Bracciolo aggiuntivo.
Additional handrail.

Specifiche tecniche / Technical specifications

ART. ITEM	N° GRADINI N° OF RUNGS	PESO (kg) WEIGHT (kg)	A (cm)	B (cm)	C (cm)	D (cm)	E (cm)	F (cm)
SGS2	2*	12	49	36	120	155	42	21
SGS3	3*	17	77	36	120	183	70	30

* INCLUSO PIANO DI LAVORO / WORK DECK INCLUDED



TCS

Trabattello compatto richiudibile.
Compact foldable scaffold tower.



faraone



50.000
cicli/cycles
USO PROFESSIONALE
PROFESSIONAL USE



SU OGNI PRODOTTO VENGONO RIPORTATE LE INFORMAZIONI RICHIESTE DAL D.L. 81 ALLEGATO XX
THE INFORMATION REQUESTED BY L.D. 81 ART. XX ARE AVAILABLE ON EACH PRODUCT



Facile accesso.
Easy access.



Richiudibile e facile da trasportare.
Foldable and easy to move.

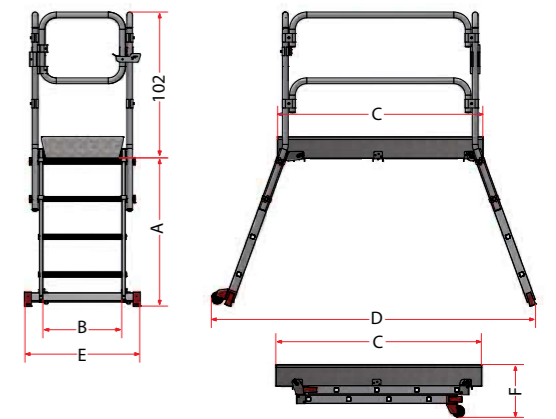


Comoda salita.
Comfortable access.

Specifiche tecniche / Technical specifications

ART. ITEM	N° GRADINI N° OF RUNGS	PESO (kg) WEIGHT (kg)	A (cm)	B (cm)	C (cm)	D (cm)	E (cm)	F (cm)
TCS	4*	36	103	55	143	226	80	37

* INCLUSO PIANO DI LAVORO / WORK DECK INCLUDED



LE IMMAGINI SONO FORNITE AL SOLO SCOPO ILLUSTRATIVO E NON COSTITUISCONO ELEMENTO CONTRATTUALE
THE IMAGES ARE PROVIDED FOR ILLUSTRATIVE PURPOSES ONLY AND DO NOT REPRESENT A CONTRACTUAL ELEMENT

LE IMMAGINI SONO FORNITE AL SOLO SCOPO ILLUSTRATIVO E NON COSTITUISCONO ELEMENTO CONTRATTUALE
THE IMAGES ARE PROVIDED FOR ILLUSTRATIVE PURPOSES ONLY AND DO NOT REPRESENT A CONTRACTUAL ELEMENT



Faraone[®]

SOLLEVATUTTO
MATERIAL LIFTS

05

HW.BIG

Sollevamateriali in alluminio con portata max di 250 Kg.
Aluminium material lift with max. capacity of 250 Kg.



**SOLLEVAMENTO DISPONIBILE
LIFT AVAILABLE**



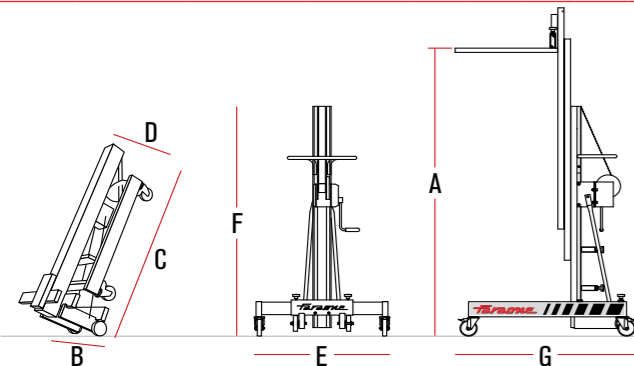
HW

Sollevamateriali in alluminio con portata max di 200 Kg.
Aluminium material lift with max. capacity of 200 Kg.



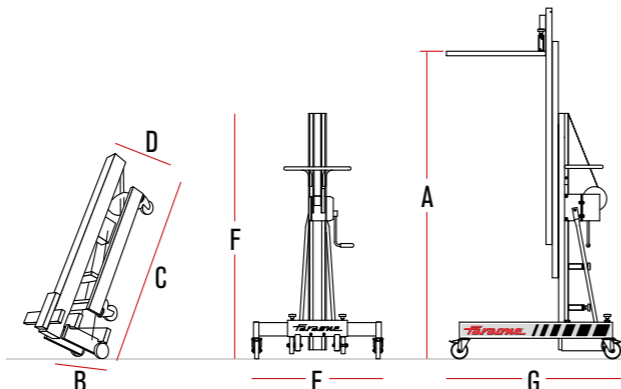
Specifiche tecniche / Technical specifications

ART. ITEM	PESO (kg) WEIGHT (kg)	PORTATA (kg) CAPACITY (kg)	A (cm)	B (cm)	C (cm)	D (cm)	E (cm)	F (cm)	G (cm)
HW 415 BIG	86	250	415	45	178	63	96	182	115
HW 550 BIG	103	200	550	45	178	63	131	182	152
HW 630 BIG	129	150	630	45	198	63	131	202	152



Specifiche tecniche / Technical specifications

ART. ITEM	PESO (kg) WEIGHT (kg)	PORTATA (kg) CAPACITY (kg)	A (cm)	B (cm)	C (cm)	D (cm)	E (cm)	F (cm)	G (cm)
HW 270 S	55	200	270	45	178	63	96	182	115
HW 415 S	63	150	415	45	178	63	96	182	115



LE IMMAGINI SONO FORNITE AL SOLO SCOPO ILLUSTRATIVO E NON COSTITUISCONO ELEMENTO CONTRATTUALE
THE IMAGES ARE PROVIDED FOR ILLUSTRATIVE PURPOSES ONLY AND DO NOT REPRESENT A CONTRACTUAL ELEMENT

certificate



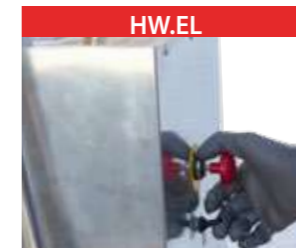
SU OGNI PRODOTTO VENGONO RIPORTATE LE INFORMAZIONI RICHIESTE DAL D.L. 81 ALLEGATO XX
THE INFORMATION REQUESTED BY L.D. 81 ART. XX ARE AVAILABLE ON EACH PRODUCT



**CONFIGURA IL TUO
SOLLEVAMATERIALE**
CONFIGURE YOUR
HW MATERIAL
HW CONFIGURATOR
www.faraone.com

L'HW è completamente configurabile secondo le esigenze / HW is fully configurable according to the needs

Vedi tutti i componenti disponibili sul configuratore.
See all the components available in the configurator.



Sollevamento elettrico a batterie con caricabatteria.
Battery-operated electric lifting with battery charger.



Forche regolabili in larghezza con spessori per prelievo e posizionamento barriques.
Width adjustable forks with shims to pick up and position barriques.



Kit ventose con supporto orientabile per il sollevamento del vetro.
Suction cup kit with adjustable support to lift glass. 100 kg capacity.



Compatto e facile da spostare.
Compact and easy to move.



HW.I BIG

Sollevamateriali compatto con base in acciaio con portata max di 200 Kg.
Compact material lift with steel base with max capacity 200 kg.

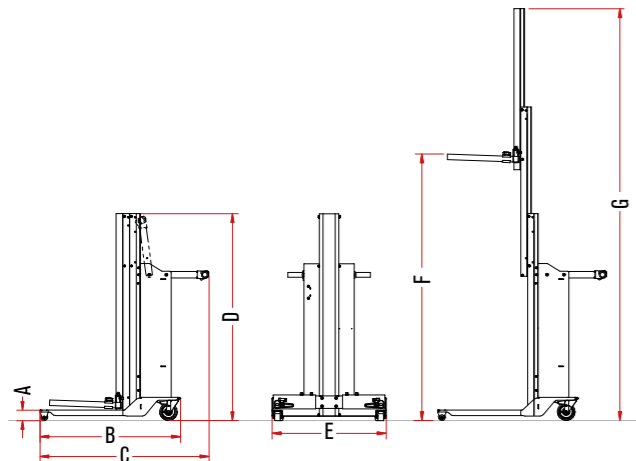


**SOLLEVAMENTO DISPONIBILE
LIFT AVAILABLE**



Specifiche tecniche / Technical specifications

ART. ITEM	PESO (kg) WEIGHT (kg)	PORTATA (kg) CAPACITY (kg)	A (cm)	B (cm)	C (cm)	D (cm)	E (cm)	F (cm)	G (cm)
HW.I BIG	130	200	8	99	120	149	80	210	349



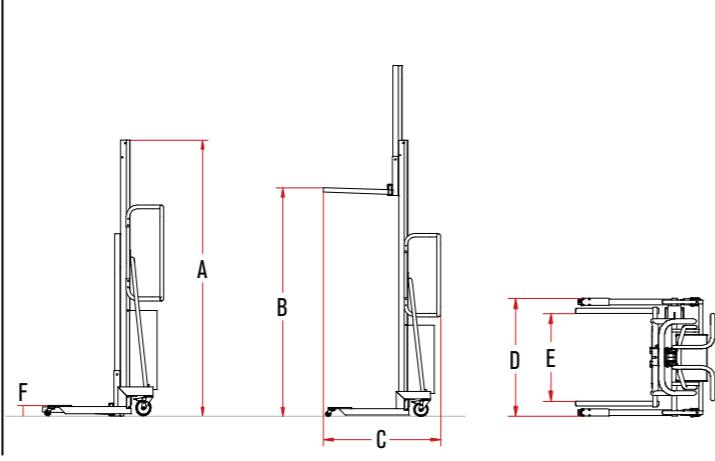
HW.I

Sollevamateriali con base bassa facile accesso con portata max di 100 Kg.
Material lift with low easy access base with max capacity 100 kg.



Specifiche tecniche / Technical specifications

ART. ITEM	PESO (kg) WEIGHT (kg)	PORTATA (kg) CAPACITY (kg)	A (cm)	B (cm)	C (cm)	D (cm)	E (cm)	F (cm)
HW.I	130	100	282	240	97	96	50/71	8



certificate



LE IMMAGINI SONO FORNITE AL SOLO SCOPO ILLUSTRATIVO E NON COSTITUISCONO ELEMENTO CONTRATTUALE
THE IMAGES ARE PROVIDED ONLY FOR ILLUSTRATIVE PURPOSES AND DO NOT CONSTITUTE A CONTRACTUAL ELEMENT



**CONFIGURA IL TUO
SOLLEVAMATERIALE
CONFIGURE YOUR
HW MATERIAL
HW CONFIGURATOR
www.faraone.com**

L'HW è completamente configurabile secondo le esigenze

COMPONENTI / COMPONENTS



Speciale base bassa per accesso facile/pallet.
Special low base for easy access/pallets.



Sollevamento idraulico ad alta velocità con comando proporzionale elettrico.
High speed hydraulic lifting with proportional electric control.



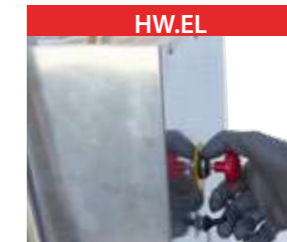
Braccio oscillante per il prelievo di bobine. Interno tubo da 75 a 150 mm. Portata max 150kg.
Swinging boom to pick up reels. Internal pipe from 75 to 150 mm. Max capacity 150kg.



Braccio per blocco bobine azionabile dal basso.
Boom to block reels, driven from below.



Forche regolabili in larghezza con spessori per prelievo e posizionamento barriques.
Width adjustable forks with shims to pick up and position barriques.



Sollevamento elettrico a batterie con caricabatteria.
Battery-operated electric lifting with battery charger.



Tubo per prelievo bobine con estrattore elettrico, peso max estrazione 50 Kg.
Pipe to pick up reels with electric extractor, max extraction weight 50 kg.



Forche con rullo con base larga.
Forks with rollers with large base.

ESEMPI DI REALIZZAZIONE / INSTALLATION EXAMPLES



HW BIG con HW.09, piano con rulli orientabili per magazzini e servizi cimiteriali.
HW BIG with HW.09, platform with adjustable rollers for warehouses and cemetery services.



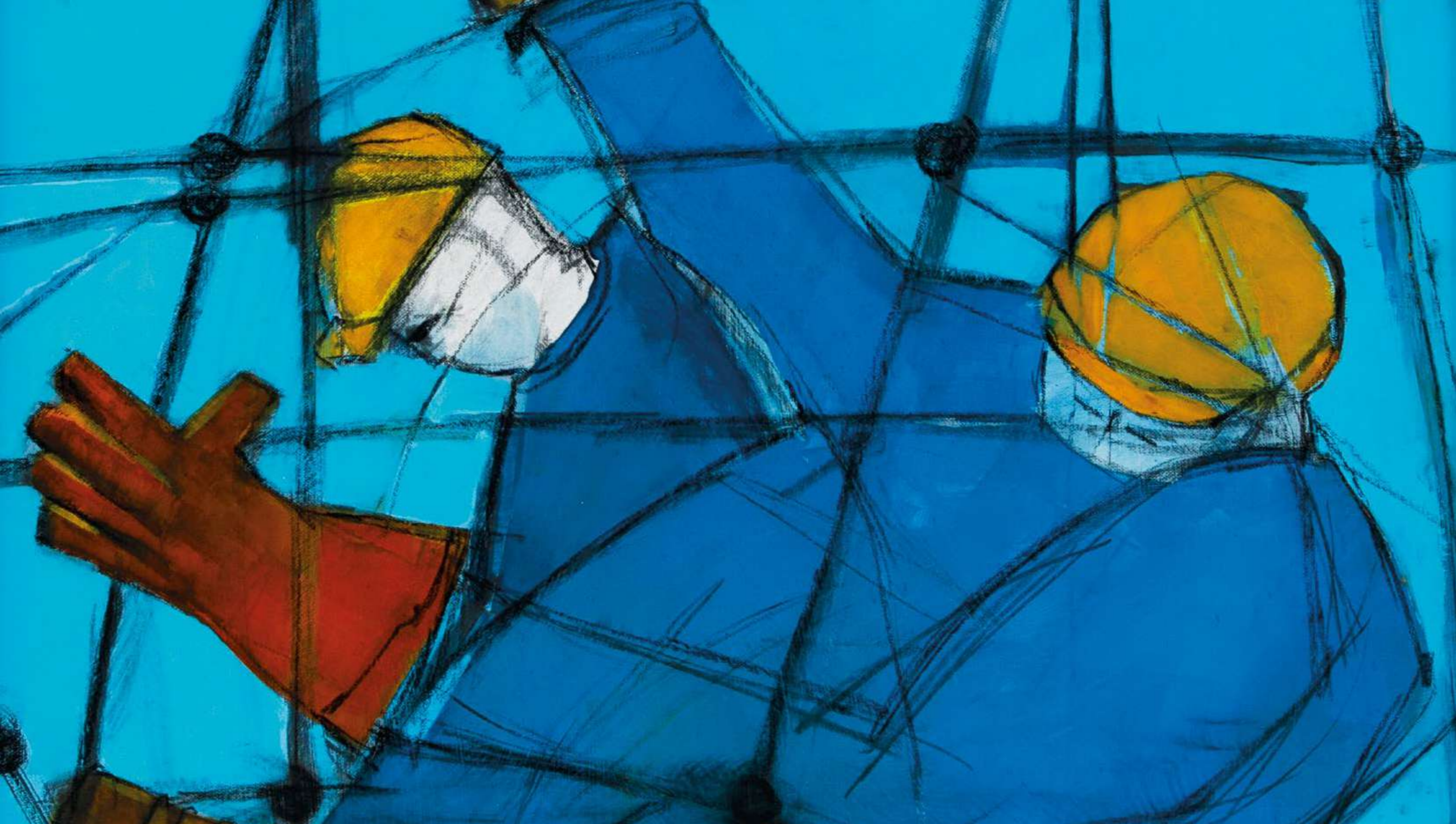
HW.I BIG con HW.RU, forche regolabili per il prelievo di pneumatici.
HW.I BIG with HW.RU, adjustable forks to pick up tyres.



HW.I con HW.BR, braccio per il prelievo di bobine azionabile dal basso.
HW.I with HW.BR, boom to pick up reels, driven from below.



HW.I con HW.HW.2, braccio con sistema di blocco del tubo e rotazione per il prelievo di bobine.
HW.I with HW.HW.2, boom with pipe block system and rotation to pick up reels.



FARADOME

TRABATTELLI
SCAFFOLD TOWERS

06



EN 1004-1:2021

**CONFORMI ALLE NUOVE NORMATIVE
UNI EN 1004-1:2021.
COMPLYING WITH THE NEW
UNI EN 1004-1:2021 STANDARD.**

Le nuove norme in vigore dal 1° Dicembre 2021 prevedono che ogni trabattello debba essere progettato, montato e smontato senza la necessità di protezioni individuali contro la caduta dall'alto. Il sistema di montaggio in sicurezza prevede che i parapetti possano essere montati dal basso, consentendo così all'operatore di accedere all'area di lavoro completamente protetta, limitando al massimo il rischio di caduta dall'alto. Sono ideali per la realizzazione di lavori di edilizia, verniciatura, impiantistica e manutenzione.

The new standards in force from 1° December 2021 require that each scaffold tower must be designed, assembled and disassembled without the need for individual protection devices for fall protection. The safe assembly system provides that the guardrails can be assembled from below, thus allowing the operator to access the fully protected work area, minimizing the risk of falling from above. They are ideal for carrying out construction, painting, plant engineering and maintenance works.



UNI 11764

**NUOVA NORMA UNI 11764.
NEW UNI 11764 STANDARD.**

La UNI EN 11764 disciplina i piccoli trabattelli su due ruote con un'altezza al piano minore di 4m, una portata massima di 150 kg e utilizzabili da una sola persona alla volta. Sono destinati a lavori di breve durata e possono essere spostati, disassemblati e riconfigurati rapidamente.

The UNI EN 11764 covers the small mobile access and working towers with two wheels only, platform height less than 4 m, maximum load of 150 kg, to be used only by one person at the time. They are intended for short-term work and can be moved, disassembled and reconfigured quickly.



**SCOPRI TUTTE LE NORMATIVE.
FIND OUT ALL THE STANDARDS.**

SCANNERIZZA IL QR CODE CON IL TUO SMARTPHONE PER SAPERNE DI PIÙ.
SCAN THE QR CODE TO FIND OUT MORE.



**NUOVA NORMA
EN1004 - 2021**

Trabattelli | Scaffold towers

Montaggio in Sicurezza | Safe assembly system

RAPIDO BASE RB160

Trabattello in alluminio con montaggio in sicurezza 75x160.
Aluminium scaffold tower with safe assembly system 75x160.



CONFIGURA IL TUO TRABATTELLINO
CONFIGURE YOUR SCAFFOLD TOWER
www.faraone.com



Facile trasporto grazie alle ruote.
Wheels for easy transport.



Accesso all'area di lavoro completamente protetta, grazie ai parapetti montati dal basso.
Totally safe access to the working area, thanks to the assembly from below of the guard-rail frames.



Possibilità di utilizzo su scalinate.
It can be used on staircases.



Specifiche tecniche / Technical specifications

KIT	ALTEZZA DI LAVORO / Working height	2,76	3,76	4,50	5,77
	ALTEZZA TOTALE / Overall height	2,09	3,09	3,88	5,16
	ALTEZZA PIANO DI LAVORO / Work platform height	0,95	1,95	2,70	3,97
RB160.0	Modulo base 75x160 / Base module 75x160	1			
RB160.1	Modulo base 75x160 / Base module 75x160		1	1	1
RS160.2	Modulo da 2m 75x160 / 2m module 75x160			1	1
RS160.3	Modulo da 1m trabattello 75x160 / 1m module 75x160		1		1
RS160.4	Modulo piano di lavoro e parapetti 75x160 / Module with work platform and guardrails 75x160	1	1	1	2
RS160.5	Modulo fasce fermapiede 75x160 / Toeboard module 75x160	1	1	1	1
	Peso / Weight	37 kg	57 kg	60 kg	81 kg
	Articolo / Item	RB00	RB01	RB02	RB03
	Zavorra / Ballast	0		15kg x4	
	Uso interno / Indoor use	SENZA ANCORAGGIO CON LE ZAVORRE INDICATE / Without anchoring with the specified ballast weight			
	Uso esterno / Outdoor use	SENZA ANCORAGGIO CON LE ZAVORRE INDICATE / Without anchoring with the specified ballast weight			

Le zavorre non sono incluse nei Kit
Ballast weights are not included in the kit

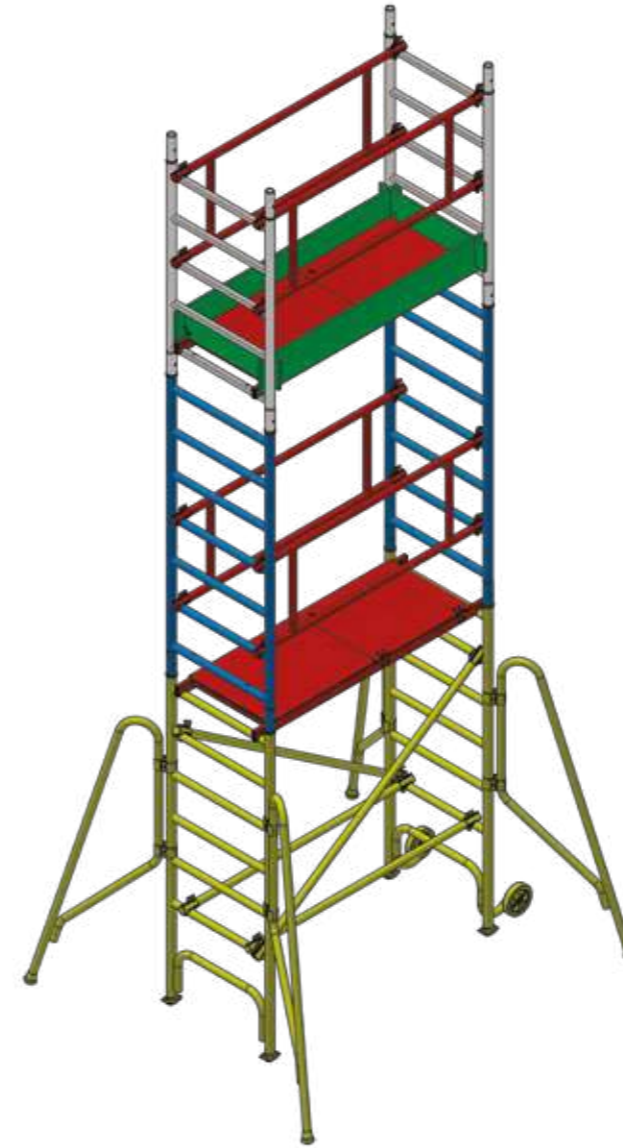
certificate



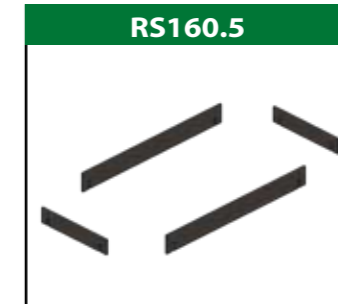
SU OGNI PRODOTTO VENGONO RIPORTATE LE INFORMAZIONI RICHIESTE DAL D.L. 81 ALLEGATO XX
THE INFORMATION REQUESTED BY L.D. 81 ART. XX ARE AVAILABLE ON EACH PRODUCT

LE IMMAGINI SONO FORNITE AL SOLO SCOPO ILLUSTRATIVO E NON COSTITUISCONO ELEMENTO CONTRATTUALE
THE IMAGES ARE PROVIDED FOR ILLUSTRATIVE PURPOSES ONLY AND DO NOT REPRESENT A CONTRACTUAL ELEMENT

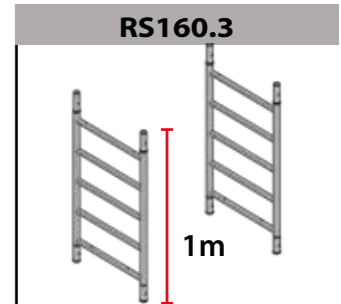
KIT DI COMPOSIZIONE / COMPOSITION KIT



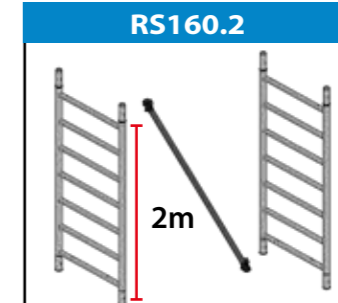
Rispetta le nuove normative in vigore dal 1° Dicembre 2021
It complies with the new regulations in force from 1st December 2021



Kit fasce fermapiede 75x160.
Toeboard kit 75x160.



2 fiancate laterali da 1m.
2 one meter lateral extensions.



1 diagonale, 2 fiancate laterali da 2m.
1 Diagonal brace, 2 two-meter lateral extension.



n. 1 piano di lavoro e 2 parapetti per trabattello 75x160.
1 work platform and 2 guardrails for scaffold tower 75x160.



kit base 75x160:
2 fiancate, 4 stabilizzatori, 2 traverse, 2 diagonali e 1 asta con gancio per montaggio in sicurezza dei parapetti.
Base kit 75x160:
2 extensions, 4 outriggers, 2 diagonal braces and 1 hook for the guardrails.



kit base 75x160:
2 fiancate e 1 traversa per composizione base da 2m.
Base kit 75x160:
2 extensions and a brace for the base composition of 2 m.

Optional



Asta con gancio per montaggio in sicurezza dei parapetti.
Arm mounting kit



Zavorra da 15kg
Ballast weight of 15kg



Parapetto con cancello per sbarco.
Guardrail with gate for landing

RAPIDO SUPER RS160

Trabattello in alluminio con montaggio in sicurezza 75x160 con kit richiudibile.
Aluminium scaffold tower with safe assembly system 75x160 with folding kit.



CONFIGURA IL TUO TRABATTELLO
CONFIGURE YOUR SCAFFOLD TOWER
www.faraone.com



Nuovo sistema di montaggio in sicurezza dei parapetti.
New safe assembly system of the guard-rails frames.



Base con kit richiudibile standard.
Base with folding kit.



Possibilità di utilizzo su scalinate.
It can be used on staircases.



Specifiche tecniche / Technical specifications

KIT	ALTEZZA DI LAVORO / Working height										
	2,76	4,00	4,50	5,77	6,28	7,55	8,07	9,10			
	ALTEZZA TOTALE / Overall height										
	2,14	3,37	3,88	5,16	5,67	6,94	7,45	8,73			
	ALTEZZA PIANO DI LAVORO / Work platform height										
	0,95	2,19	2,70	3,97	4,48	5,75	6,27	7,29			
RS125	Kit ruote diametro 125 / Kit with wheels diameter 125										
RS160.0	Modulo base 75x160 / Base module 75x160										
RS160.1	Modulo base richiudibile 75x160 / Foldable base module 75x160										
RS160.2	Modulo da 2m 75x160 / 2m module 75x160										
RS160.3	Modulo da 1m trabattello 75x160 / 1m module 75x160										
RS160.4	Modulo piano di lavoro e parapetti 75x160 / Module with work platform and guardrails 75x160										
RS160.5	Modulo fasce fermapiEDE 75x160 / Toeboard module 75x160										
	Peso / Weight		57	57	60	81	83	104	106	118	
	Articolo / Item		RS00	RS01	RS02	RS03	RS04	RS05	RS06	RS07	
	Zavorra / Ballast		0	15kg x4			30kg x4		45kg x4		
	Uso interno / Indoor use		SENZA ANCORAGGIO CON LE ZAVORRE INDICATE / Without anchoring with the specified ballast weight								
	Uso esterno / Outdoor use		SENZA ANCORAGGIO CON LE ZAVORRE INDICATE / Without anchoring with the specified ballast weight								

Le zavorre non sono incluse nei Kit
Ballast weights are not included in the kit

SU OGNI PRODOTTO VENGONO RIPORTATE LE INFORMAZIONI RICHIESTE DAL D.L. 81 ALLEGATO XX
THE INFORMATION REQUESTED BY L.D. 81 ART. XX ARE AVAILABLE ON EACH PRODUCT

LE IMMAGINI SONO FORNITE AL SOLO SCOPO ILLUSTRATIVO E NON COSTITUISCONO ELEMENTO CONTRATTUALE
THE IMAGES ARE PROVIDED FOR ILLUSTRATIVE PURPOSES ONLY AND DO NOT REPRESENT A CONTRACTUAL ELEMENT

KIT DI COMPOSIZIONE / COMPOSITION KIT

RS160.5

Kit fasce fermapiEDE 75x160.
Toeboard kit 75x160.

RS160.3

2 fiancate laterali da 1m.
2 one meter lateral extensions.

RS160.2

1 diagonale, 2 fiancate laterali 2m.
1 Diagonal brace, 2 two-meter lateral extension.

RS160.4

1 piano di lavoro e 2 parapetti per trabattello 75x160.
1 work platform and 2 guardrails for scaffold tower 75x160.

RS125

Kit 4 ruote con sistema di bloccaggio.
Kit with 4 scaffold wheels with lock system.

RS160.1

kit base 75x160:
2 fiancate con kit richiudibile, 4 stabilizzatori, 2 traverse, 2 diagonali e 2 aste con gancio per montaggio in sicurezza dei parapetti.
Base kit 75x160: 2 extensions with folding kit, 4 outriggers, 2 diagonal braces and 2 hooks for the guardrails.

RS160.0

kit base 75x160:
2 fiancate e 1 traversa per composizione base da 2m.
Base kit 75x160: 2 extensions and a brace for the base composition of 2 m.

Rispetta le nuove normative in vigore dal 1° Dicembre 2021
It complies with the new regulations in force from 1st December 2021

Optional

RPS

Asta con gancio per montaggio in sicurezza dei parapetti.
Arm mounting kit.

11.00

Zavorra da 15kg.
Ballast weight of 15kg.

RCSA.160

Parapetto con cancello per sbarco.
Guardrail with gate for landing.

RS200

Kit 4 ruote regolabili con sistema di bloccaggio.
Kit with 4 scaffold adjustable wheels with lock system.

RT200

Kit 4 ruote regolabili con carico assiale quando il freno è attivo.
Kit with 4 adjustable wheels. They allow axle load with active brake.

RAPIDO SUPER RS180

Trabattello in alluminio con montaggio in sicurezza 100x180 con kit richiudibile.
Aluminium scaffold tower with safe assembly system 100x180 with folding kit.



CONFIGURA IL TUO TRABATTELLO
CONFIGURE YOUR SCAFFOLD TOWER
www.faraone.com



Nuovo sistema di montaggio in sicurezza dei parapetti.
New safe assembly system of the guard-rails frames



Base con kit richiudibile standard.
Base with folding kit.



Accesso all'area di lavoro completamente protetta, grazie ai parapetti montati dal basso.
Totally safe access to the working area, thanks to the assembly from below of the guard-rail frames.

Specifiche tecniche / Technical specifications

KIT	ALTEZZA DI LAVORO / Working height												
	2,76	4,13	4,64	5,90	6,42	7,70	8,20	9,23	9,98	11,26	11,77	13,09	
	ALTEZZA TOTALE / Overall height												
	2,14	3,51	4,03	5,29	5,81	7,09	7,59	8,86	9,37	10,65	11,16	12,49	
	ALTEZZA PIANO DI LAVORO / Work platform height												
	0,95	2,32	2,84	4,10	4,62	5,90	6,40	7,42	8,18	9,46	9,97	11,30	
RS200	Kit ruote diametro 200 / Kit with wheels diameter 200												
RS180.0	Modulo base 100x180 / Base module 100x180												
RS180.1	Modulo base richiudibile 100x180 / Foldable base module 100x180												
RS180.2	Modulo da 2m 100x180 / 2m module 100x180												
RS180.3	Modulo da 1m trabattello 100x180 / 1m module 100x180												
RS180.4	Modulo piano di lavoro e parapetti 100x180 / Module with work platform and guardrails 100x180												
RS180.5	Modulo fasce fermapiEDE 100x180 / Toeboard module 100x180												
	Peso / Weight												
	94	94	97	125	128	156	158	171	186	202	220	227	
	Articolo / Item												
	RS08	RS09	RS10	RS11	RS12	RS13	RS14	RS15	RS16	RS17	RS18	RS19	
	Zavorra / Ballast												
	0			15kg x4				30kg x4		45kg x4		60kg x4	
	Usa interno / Indoor use												
	SENZA ANCORAGGIO CON LE ZAVORRE INDICATE / Without anchoring with the specified ballast weight												
	Usa esterno / Outdoor use												
	SENZA ANCORAGGIO CON LE ZAVORRE INDICATE / Without anchoring with the specified ballast weight						CON ANCORAGGIO / With anchoring						

Le zavorre non sono incluse nei Kit
Ballast weights are not included in the kit

certificata



SU OGNI PRODOTTO VENGONO RIPORTATE LE INFORMAZIONI RICHIESTE DAL D.L. 81 ALLEGATO XX
THE INFORMATION REQUESTED BY L.D. 81 ART. XX ARE AVAILABLE ON EACH PRODUCT
LE IMMAGINI SONO FORNITE AL SOLO SCOPO ILLUSTRATIVO E NON COSTITUISCONO ELEMENTO CONTRATTUALE
THE IMAGES ARE PROVIDED FOR ILLUSTRATIVE PURPOSES ONLY AND DO NOT REPRESENT A CONTRACTUAL ELEMENT

KIT DI COMPOSIZIONE / COMPOSITION KIT

RS180.5

Kit fasce fermapiEDE 100x180.
Toeboard kit 100x180.

RS180.3

2 fiancate laterali da 1m.
2 one meter lateral extension.

RS180.2

1 diagonale, 2 fiancate laterali da 2m.
1 Diagonal brace, 2 two-meter lateral extension.

RS180.4

1 piano di lavoro e 2 parapetti per trabattello 100x180.
1 work platform and 2 guardrails for scaffold tower 100x180.

RS180.1

kit base 100x180:
2 fiancate con kit richiudibile, 4 stabilizzatori, 2 traverse, 2 diagonali e 2 aste con gancio per montaggio in sicurezza dei parapetti.
Base kit 100x180:
2 extensions with folding kit, 4 outriggers, 2 diagonal braces and 2 hooks for the guardrails.

RS180.0

kit base 100x180:
2 fiancate e 1 traversa per composizione base da 2m
Base kit 100x180:
2 extensions and a brace for the base composition of 2 m.

RS200

kit 4 ruote con sistema di bloccaggio.
Kit with 4 scaffold wheels with lock system.

Rispetta le nuove normative in vigore dal 1° Dicembre 2021
It complies with the new regulations in force from 1st December 2021

Optional

RPS

Asta con gancio per montaggio in sicurezza dei parapetti.
Arm mounting kit.

11.00

Zavorra da 15kg.
Ballast weight of 15kg.

ANCOR TOP

Sistema di ancoraggio.
Anchoring system.

RCSA.180

Parapetto con cancello per sbarco.
Guardrail with gate for landing.

RS125

Ø 125

Kit 4 ruote con sistema di bloccaggio.
Kit with 4 scaffold wheels with lock system.

RT200

Ø 200

Kit 4 ruote regolabili con carico assiale quando il freno è attivo.
Kit with 4 adjustable wheels. They allow axle load with active brake.

RAPIDO SUPER RS180

CON SCALA / with internal stairs

Trabattello in alluminio con montaggio in sicurezza 100x180 con kit richiudibile.
Aluminium scaffold tower with safe assembly system 100x180 with folding kit.



CONFIGURA IL TUO TRABATTELLINO
CONFIGURE YOUR SCAFFOLD TOWER
www.faraone.com



Nuovo sistema di montaggio in sicurezza dei parapetti.
New safe assembly system of the guard-rails frames.



Base con kit richiudibile standard.
Base with folding kit.



Comoda salita grazie alla scala interna.
Comfortable access thanks to the internal stairs.

Specifiche tecniche / Technical specifications

KIT	ALTEZZA DI LAVORO / Working height											
	4.13	4.64	5.90	6.42	7.70	8.20	9.48	9.98	11.26	11.77	13.09	
	ALTEZZA TOTALE / Overall height											
	3.51	4.03	5.29	5.81	7.09	7.59	8.86	9.37	10.65	11.16	12.49	
	ALTEZZA PIANO DI LAVORO / Work platform height											
	2.32	2.84	4.10	4.62	5.90	6.40	7.68	8.18	9.46	9.97	11.30	
RS200	1	1	1	1	1	1	1	1	1	1	1	
RS180.1	1	1	1	1	1	1	1	1	1	1	1	
RS180.2		1	1	2	2	3	3	4	4	5	5	
RS180.3	1	1	1	1	1	1	1	1	1	1	1	
RS180.4	1	1	1	1	1	1	1	1	1	1	1	
RS180.5	1	1	1	1	1	1	1	1	1	1	1	
RS180.6	1	1	2	2	3	3	4	4	5	5	6	
RS180.7			1	1	2	2	3	3	4	4	5	
	Peso / Weight	100	111	131	134	159	160	171	176	197	200	221
	Articolo / Item	RS20	RS21	RS22	RS23	RS24	RS25	RS26	RS27	RS28	RS29	RS30
	Zavorra / Ballast	0		15kg x4				30kg x4		45kg x4		60kg x4
	Usa interno / Indoor use	SENZA ANCORAGGIO CON LE ZAVORRE INDICATE / Without anchoring with the specified ballast weight										
	Usa esterno / Outdoor use	SENZA ANCORAGGIO CON LE ZAVORRE INDICATE / Without anchoring with the specified ballast weight										

Le zavorre non sono incluse nei Kit
Ballast weights are not included in the kit

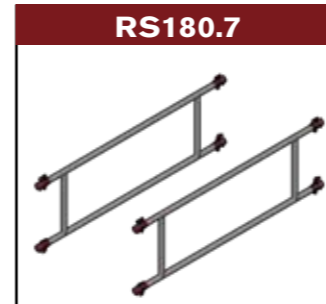
certificate



SU OGNI PRODOTTO VENGONO RIPORTATE LE INFORMAZIONI RICHIESTE DAL D.L. 81 ALLEGATO XX
THE INFORMATION REQUESTED BY L.D. 81 ART. XX ARE AVAILABLE ON EACH PRODUCT

LE IMMAGINI SONO FORNITE AL SOLO SCOPO ILLUSTRATIVO E NON COSTITUISCONO ELEMENTO CONTRATTUALE
THE IMAGES ARE PROVIDED FOR ILLUSTRATIVE PURPOSES ONLY AND DO NOT REPRESENT A CONTRACTUAL ELEMENT

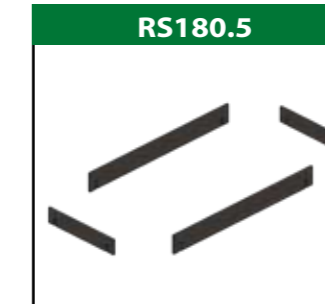
KIT DI COMPOSIZIONE / COMPOSITION KIT



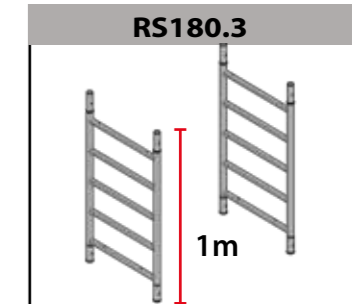
Kit parapetti 100 x 180 per configurazione 2m.
Guardrails kit 100 x 180 for 2m configuration.



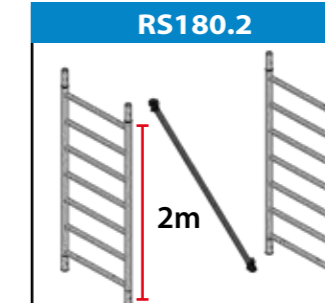
Scala interna per rapido super 100 x 180.
Internal stairs for rapido super 100x180.



Kit fasce fermapiede 100x180.
Toeboard kit 100x180.



2 fiancate laterali da 1m.
2 one meter lateral extension.



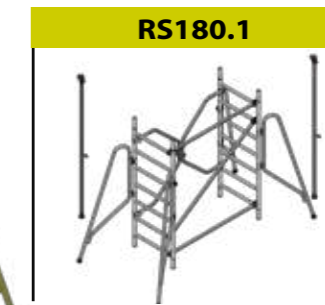
1 diagonale, 2 fiancate laterali per trabattello da 2m.
1 Diagonal brace, 2 two-meter lateral extension.



1 piano di lavoro e 2 parapetti per trabattello 100x180.
1 work platform and 2 guardrails for scaffold tower 100x180.



Kit 4 ruote con sistema di bloccaggio.
Kit with 4 scaffold wheels with lock system.



Kit base 100x180:
2 fiancate con kit richiudibile, 4 stabilizzatori, 2 traverse, 2 diagonali e 2 aste con gancio per montaggio in sicurezza dei parapetti.
Base kit 100x180:
2 extensions with folding kit, 4 outriggers, 2 diagonal braces and 2 hooks for the guardrails.



Kit base 100x180:
2 fiancate e 1 traversa per composizione base da 2m.
Base kit 100x180:
2 extensions and a brace for the base composition of 2m.

Optional

RPS	11.00	ANCOR TOP	RCSA.180	RS125	RT200
Asta con gancio per montaggio in sicurezza dei parapetti. Arm mounting kit.	Zavorra da 15kg. Ballast weight of 15kg.	Sistema di ancoraggio. Anchoring system.	Parapetto con cancello per sbarco. Guardrail with gate for landing.	Kit 4 ruote con sistema di bloccaggio. Kit with 4 scaffold wheels with lock system.	Kit 4 ruote regolabili con carico assiale quando il freno è attivo. Kit with 4 adjustable wheels. They allow axle load with active brake.

KIT RAPIDO 2m

Trabattelli in alluminio da 2m di altezza ultra compatti e maneggevoli.
Ultra compact and handy aluminium scaffold towers from 2m high.



Kit base

RB160	RS160	RS180																								
UNI 11764	EN1004-2021	EN1004-2021																								
<table border="1"> <tr><td>ALTEZZA DI LAVORO / Working height</td><td>2,76</td></tr> <tr><td>ALTEZZA TOTALE / Overall height</td><td>2,09</td></tr> <tr><td>ALTEZZA PIANO DI LAVORO / Work platform height</td><td>0,95</td></tr> <tr><td>Peso / Weight</td><td>37</td></tr> </table> <p>Dettagli a pagina 160 Details on page 160</p>	ALTEZZA DI LAVORO / Working height	2,76	ALTEZZA TOTALE / Overall height	2,09	ALTEZZA PIANO DI LAVORO / Work platform height	0,95	Peso / Weight	37	<table border="1"> <tr><td>ALTEZZA DI LAVORO / Working height</td><td>2,76</td></tr> <tr><td>ALTEZZA TOTALE / Overall height</td><td>2,14</td></tr> <tr><td>ALTEZZA PIANO DI LAVORO / Work platform height</td><td>0,95</td></tr> <tr><td>Peso / Weight</td><td>57</td></tr> </table> <p>Dettagli a pagina 162 Details on page 162</p>	ALTEZZA DI LAVORO / Working height	2,76	ALTEZZA TOTALE / Overall height	2,14	ALTEZZA PIANO DI LAVORO / Work platform height	0,95	Peso / Weight	57	<table border="1"> <tr><td>ALTEZZA DI LAVORO / Working height</td><td>2,76</td></tr> <tr><td>ALTEZZA TOTALE / Overall height</td><td>2,14</td></tr> <tr><td>ALTEZZA PIANO DI LAVORO / Work platform height</td><td>0,95</td></tr> <tr><td>Peso / Weight</td><td>94</td></tr> </table> <p>Dettagli a pagina 164 Details on page 164</p>	ALTEZZA DI LAVORO / Working height	2,76	ALTEZZA TOTALE / Overall height	2,14	ALTEZZA PIANO DI LAVORO / Work platform height	0,95	Peso / Weight	94
ALTEZZA DI LAVORO / Working height	2,76																									
ALTEZZA TOTALE / Overall height	2,09																									
ALTEZZA PIANO DI LAVORO / Work platform height	0,95																									
Peso / Weight	37																									
ALTEZZA DI LAVORO / Working height	2,76																									
ALTEZZA TOTALE / Overall height	2,14																									
ALTEZZA PIANO DI LAVORO / Work platform height	0,95																									
Peso / Weight	57																									
ALTEZZA DI LAVORO / Working height	2,76																									
ALTEZZA TOTALE / Overall height	2,14																									
ALTEZZA PIANO DI LAVORO / Work platform height	0,95																									
Peso / Weight	94																									
ART. RBOO	ART. RS00	ART. RS20																								



SU OGNI PRODOTTO VENGONO RIPORTATE LE INFORMAZIONI RICHIESTE DAL D.L. 81 ALLEGATO XX
THE INFORMATION REQUESTED BY L.D. 81 ART. XX ARE AVAILABLE ON EACH PRODUCT

LE IMMAGINI SONO FORNITE AL SOLO SCOPO ILLUSTRATIVO E NON COSTITUISCONO ELEMENTO CONTRATTUALE
THE IMAGES ARE PROVIDED FOR ILLUSTRATIVE PURPOSES ONLY AND DO NOT REPRESENT A CONTRACTUAL ELEMENT

COMPONENTI RAPIDO CON MONTAGGIO IN SICUREZZA

<p>160 cm RSRIC.160 Kit richiudibile Foldable kit 5,1kg 194x89.5x10</p>	<p>180 cm RSRIC.180 Kit richiudibile Foldable kit 6,2kg 178x121x12</p>	<p>RS.STAB Kit stabilizzatori Outriggers kit 9,2kg 178x50x30</p>
<p>75x200 RF75200BS Fiancata sinistra 7 gradini Left extension frame 7 steps 5,2kg 194x73x5</p>	<p>75x200 RF75200BD Fiancata destra 7 gradini Right extension frame 7 steps 7,1kg 194x73x35</p>	<p>75x200 RF75200 Fiancata 7 gradini Extension frame 7 steps 4,18kg 194x73x5</p>
<p>75x120 RF75120 Fiancata 5 gradini Extension frame 5 steps 3,1kg 143x73x5</p>	<p>100x200 RF100200 Fiancata 7 gradini Extension frame 7 steps 5,3kg 194x100x5</p>	<p>100x120 RF100120 Fiancata 5 gradini Extension frame 5 steps 3,8kg 143x100x5</p>
<p>75x160 RRB75160 Ripiano con botola Scaffold platform traphold 9,1kg 156x56x9</p>	<p>100x180 RRB100160 Ripiano con botola Scaffold platform traphold 15kg 178x81x8</p>	<p>75cm RTF75 Tavola fermapiEDE corta Short toeboard 1,2kg 73x17x2</p>
<p>160 cm RTF160 Tavola fermapiEDE lunga Long toeboard 3,3kg 155x20x2</p>	<p>100 cm RTF100 Tavola fermapiEDE corta Short toeboard 2kg 100x17x2</p>	<p>180 cm RTF180 Tavola fermapiEDE lunga Long toeboard 3,6kg 180x20x2</p>
<p>RP160 Parapetto 160 Guardrail frame 160 2,5kg 158x62x6</p>	<p>RP180 Parapetto 180 Guardrail frame 180 2,7kg 178x62x6</p>	<p>RTR160 Traversa 160 Brace 160 1kg 158x12x6</p>
<p>RTR180 Traversa 180 Brace 180 1,1kg 178x12x6</p>	<p>RD160 Diagonale 160 Diagonal brace 160 1,1kg 190x12x6</p>	<p>RD180 Diagonale 180 Diagonal brace 180 1,3kg 206x12x6</p>
<p>RPS Braccio per montaggio in sicurezza Arm for safe assembly system 1,2kg 178x12x6</p>	<p>RSC180 Scala interna 180 Internal stairs 180 8,2kg 340x50x40</p>	<p>RSCP Parapetto per scala interna Guardrails for internal stairs 3,6kg 130x50x10</p>
<p>RCSA.180 Cancello per accesso esterno 180 Gate for external access 180 10kg 180x110x7</p>	<p>RCSA.160 Cancello per accesso esterno 160 Gate for external access 160 9kg 160x110x7</p>	<p>RS200 RS125 RT200 Kit ruote Wheels kit Ø200 Ø125 Ø200 24kg 7,7kg 6 kg</p>

SGS

Sgabelllo richiudibile con passerella.
Foldable work platform.



TCS

Trabattello compatto richiudibile.
Compact foldable scaffold tower.



DETTAGLI A PAGINA 148- 149



CONFIGURA IL TUO TRABATTELLO, VAI SUL SITO. CONFIGURE YOUR SCAFFOLD TOWER, GO TO THE WEBSITE. <https://www.faraone.com/it/it/configuratore.php>

SU OGNI PRODOTTO VENGONO RIPORTATE LE INFORMAZIONI RICHIESTE DAL D.L. 81 ALLEGATO XX THE INFORMATION REQUESTED BY L.D. 81 ART. XX ARE AVAILABLE ON EACH PRODUCT

LE IMMAGINI SONO FORNITE AL SOLO SCOPO ILLUSTRATIVO E NON COSTITUISCONO ELEMENTO CONTRATTUALE THE IMAGES ARE PROVIDED FOR ILLUSTRATIVE PURPOSES ONLY AND DO NOT REPRESENT A CONTRACTUAL ELEMENT

Faraone può organizzare per la tua azienda corsi di addestramento all'utilizzo delle attrezzature per il lavoro in quota.

Faraone can organize training courses for the use of equipment for work at height.

SCALE Ladders



RICHIEDI UN PREVENTIVO
Request a quote

TRABATTELLI Scaffold towers



PIATTAFORME Platforms



FORMAZIONE | TRAINING



Lavorare in sicurezza vuol dire anche conoscere bene il corretto uso delle attrezzature.

Working in safety also means to have a good understanding of the proper use of the equipment

TOP SYSTEM

Composizione trabattello singolo 75x105 cm con montaggio in sicurezza.
Single scaffold tower composition cm. 75x105 with safe assembly system.



**CONFIGURA
IL TUO TRABATTELLLO**
CONFIGURE YOUR
SCAFFOLD TOWER
www.faraone.com



Gancio per appoggio parapetti in fase di montaggio.
Hooks to place guardrail frames during assembly.



Massima compattezza e trasportabilità. Quando è smontato, la base può diventare contenitore.
Maximum compactness and portability. When disassembled, the base can work as a container.



certificata



SU OGNI PRODOTTO VENGONO RIPORTATE LE INFORMAZIONI RICHIESTE DAL D.L. 81 ALLEGATO XX
THE INFORMATION REQUESTED BY L.D. 81 ART. XX ARE AVAILABLE ON EACH PRODUCT

LE IMMAGINI SONO FORNITE AL SOLO SCOPO ILLUSTRATIVO E NON COSTITUISCONO ELEMENTO CONTRATTUALE
THE IMAGES ARE PROVIDED FOR ILLUSTRATIVE PURPOSES ONLY AND DO NOT REPRESENT A CONTRACTUAL ELEMENT

Specifiche tecniche / Technical specifications



Misura di base 75x105 cm.
Standard measurement 75x105 cm.

- **SENZA ANCORAGGIO** - Classe 3 a norma en1004 del 05.05
Without anchor - class 3 according to rule en1004 of 05.05
- **CON ANCORAGGIO** - A norma d.l. 81/08
With anchor - according to rule d.l. 81/08

ALTEZZA TOTALE DEL TRABATTELLLO IN METRI TOTAL HEIGHT OF THE SCAFFOLD TOWER		2.5	3.6	4.8	5.9	7	8.1	9.2	10.4	11.5	12.6	13.7	14.8	16	17.1	18.2	19.3
COD.	DESCRIZIONE - DESCRIPTION	N°	N°	N°	N°	N°	N°	N°	N°	N°	N°	N°	N°	N°	N°	N°	N°
F75100	Fiancata - Extension frame h. 100 cm	4	6	8	10	12	14	16	18	20	22	24	26	28	30	32	34
TR105	Traversa - Brace	2	2	2	2	2	2	2	2	2	2	2	2	2	2	2	2
P105E	Parapetto - Guardrail frame	3	4	6	7	9	10	12	13	15	16	18	19	21	22	24	25
RB105E	Piano con botola - scaffold platform traphold	1	1	2	2	3	3	4	4	5	5	6	6	7	7	8	8
TF75	Tav. fermapiEDE corta - Short toeboard	2	2	4	4	6	6	8	8	10	10	12	12	14	14	16	16
TF105	Tav. fermapiEDE lunga - Long toeboard	2	2	4	4	6	6	8	8	10	10	12	12	14	14	16	16
R125	Ruota fissa - Adjustable wheel Ø 125	4	4	4	4	4	4	4	4	4	4	4	4	4	4	4	4
STAB1	Stabilizzatore - Outtrigger	-	4	4	4	4	4	4	4	4	4	4	4	4	4	4	4
ART. ITEM		M25	M36	M48	M59	M70	M81	M92	M104	M115	M126	M137	M148	M160	M171	M182	M193
ZAVORRE USO ESTERNO - BALLAST OUTDOOR USE		-	1ST	2ST	C.A.ogni 4 m. / W.A every 4 m												
ZAVORRE USO INTERNO - BALLAST INDOOR USE		-	1ST	2ST	C.A.ogni 4 m. / W.A every 4 m												

ST = 1 stabilizzatore (cod. STAB1) per ogni lato
1 stabilizer (code STAB1) for each side

1 ST = 1 stabilizzatore (cod. STAB1) ed 1 zavorra (cod. 11.00) per ogni lato
1 stabilizer (code STAB1) and 1 ballast (code 11.00) for each side

2ST = 1 stabilizzatore (cod. STAB1) e 2 zavorre (cod. 11.00) per ogni lato
1 stabilizer (code STAB1) and 2 ballasts (code 11.00) for each side

IMPORTANTE: Per l'utilizzo senza ancoraggio, in alcune configurazioni, bisogna applicare le zavorre alla base come è indicato nel libretto di uso e manutenzione allegato al trabattello.

IMPORTANT: For internal use without anchoring, in some configurations, it is necessary to use ballast as indicated in the mobile scaffolding manual.



GUARDA IL VIDEO
WATCH THE VIDEO

TOP SYSTEM

Composizione trabattello singolo 75cm con montaggio in sicurezza.
Single scaffold tower composition 75cm with safe assembly system.



CONFIGURA IL TUO TRABATTELLLO
CONFIGURE YOUR SCAFFOLD TOWER
www.faraone.com



Classe 3
200 Kg al mq
Class 3
200 Kg per sm
EN1004-2021

SISTEMA MONTAGGIO IN SICUREZZA

SAFE ASSEMBLY SYSTEM



Nuovo sistema di montaggio in sicurezza dei parapetti.
New safe assembly system of the guard-rails frames.



Possibilità di utilizzo su scalinate.
It can be used on staircases.

SU OGNI PRODOTTO VENGONO RIPORTATE LE INFORMAZIONI RICHIESTE DAL D.L. 81 ALLEGATO XX
THE INFORMATION REQUESTED BY L.D. 81 ART. XX ARE AVAILABLE ON EACH PRODUCT
LE IMMAGINI SONO FORNITE AL SOLO SCOPO ILLUSTRATIVO E NON COSTITUISCONO ELEMENTO CONTRATTUALE
THE IMAGES ARE PROVIDED FOR ILLUSTRATIVE PURPOSES ONLY AND DO NOT REPRESENT A CONTRACTUAL ELEMENT



ST = 1 stabilizzatore (cod. STAB1) per ogni lato - 1 stabilizer (code STAB1) for each side
1 ST= 1 stabilizzatore (cod. STAB1) ed 1 zavorra (cod. 11.00) per ogni lato - 1 stabilizer (code STAB1) and 1 ballast (code 11.00) for each side
2ST= 1 stabilizzatore (cod. STAB1) e 2 zavorre (cod. 11.00) per ogni lato - 1 stabilizer (code STAB1) and 2 ballasts (code 11.00) for each side
3ST= 1 stabilizzatore (cod. STAB1) e 3 zavorre (cod. 11.00) per ogni lato - 1 stabilizer (code STAB1) and 3 ballasts (code 11.00) for each side
4ST= 1 stabilizzatore (cod. STAB1) e 4 zavorre (cod. 11.00) per ogni lato - 1 stabilizer (code STAB1) and 4 ballasts (code 11.00) for each side

Specifiche tecniche / Technical specifications



Misura di base 75x180 cm.
Standard measurement 75x180 cm.

SENZA ANCORAGGIO - Classe 3 a norma en1004 del 05.05
Without anchor - class 3 according to rule en1004 of 05.05
CON ANCORAGGIO - A norma d.l. 81/08
With anchor - according to rule d.l. 81/08

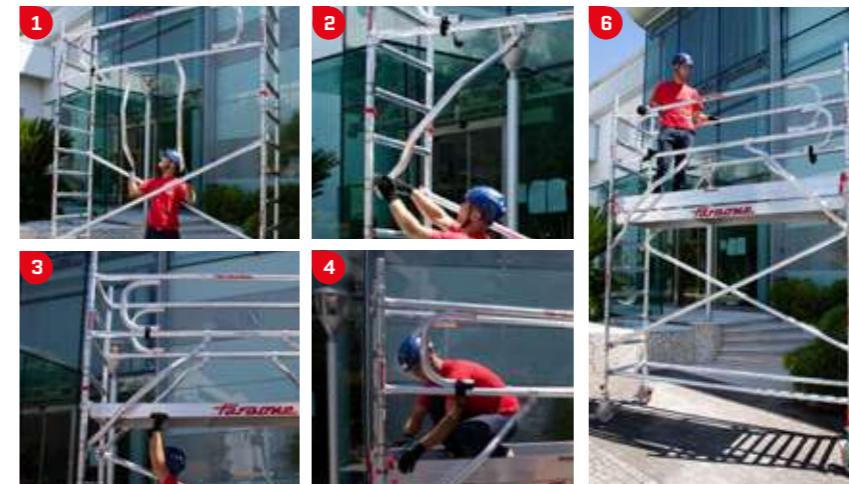
ALTEZZA TOTALE DEL TRABATTELLLO IN METRI OVERALL HEIGHT OF THE SCAFFOLD TOWER	2.39	3.51	4.35	5.47	6.31	7.43	8.27	9.39	10.20	11.40	12.20	13.30	14.20	15.30	16.10	17.20	18.10	19.20
COD. DESCRIZIONE - DESCRIPTION	N°	N°	N°	N°	N°	N°	N°	N°	N°	N°	N°	N°	N°	N°	N°	N°	N°	N°
F75200 Fiancata - Extension frame h. 200 cm	2	2	4	4	6	6	8	8	10	10	12	12	14	14	16	16	18	18
F75100 Fiancata - Extension frame h. 100 cm	-	2	-	2	-	2	-	2	-	2	-	2	-	2	-	2	-	2
P1805 Parapetto - Guardrail frame	-	2	2	4	4	6	6	8	8	10	10	12	12	14	14	16	16	18
TR180 Traversa - Brace	2	2	2	2	2	2	2	2	2	2	2	2	2	2	2	2	2	2
D180 Diagonale - Diagonal brace	1	1	2	2	2	2	2	2	2	2	2	2	2	2	2	2	2	2
RB180 Piano con botola - Scaffold platform traphold	1	1	1	2	2	3	3	4	4	5	5	6	6	7	7	8	8	9
TF75 Tav. fermapiEDE corta - Short toeboard	-	2	2	2	2	2	2	2	2	2	2	2	2	2	2	2	2	2
TF180 Tav. fermapiEDE lunga - Long toeboard	-	2	2	2	2	2	2	2	2	2	2	2	2	2	2	2	2	2
R200 Ruota reg. - Adjustable wheel ø 200	4	4	4	4	4	4	4	4	4	4	4	4	4	4	4	4	4	4
STAB1 Stabilizzatore - Outtrigger	-	4	4	4	4	4	4	4	4	4	4	4	4	4	4	4	4	4
GR1 Primo gradino - First steep	1	1	1	1	1	1	1	1	1	1	1	1	1	1	1	1	1	1
ART. ITEM	MS-A23	MS-A35	MS-A43	MS-A54	MS-A63	MS-A74	MS-A82	MS-A93	MS-A102	MS-A114	MS-A122	MS-A133	MS-A142	MS-A153	MS-A161	MS-A172	MS-A181	MS-A192
USO ESTERNO - OUTDOOR USE	S.A. / W.A									C.A.ogni 4 m. / W.A every 4 m								
USO INTERNO - INDOOR USE	S.A. / W.A									C.A.ogni 4 m. / W.A every 4 m								
ZAVORRE USO ESTERNO - BALLAST OUTDOOR USE	-	ST	1ST	3ST	4ST	NON AMMISSIBILE / NOT ALLOWED												
ZAVORRE USO INTERNO - BALLAST INDOOR USE	-	ST	1ST	2ST	3ST	NON AMMISSIBILE / NOT ALLOWED												



Misura di base 75x245 cm.
Standard measurement 75x245 cm.

SENZA ANCORAGGIO - Classe 3 a norma en1004 del 05.05
Without anchor - class 3 according to rule en1004 of 05.05
CON ANCORAGGIO - A norma d.l. 81/08
With anchor - according to rule d.l. 81/08

ALTEZZA TOTALE DEL TRABATTELLLO IN METRI OVERALL HEIGHT OF THE SCAFFOLD TOWER	2.39	3.51	4.35	5.47	6.31	7.43	8.27	9.39	10.20	11.40	12.20	13.30	14.20	15.30	16.10	17.20	18.10	19.20
COD. DESCRIZIONE - DESCRIPTION	N°	N°	N°	N°	N°	N°	N°	N°	N°	N°	N°	N°	N°	N°	N°	N°	N°	N°
F75200 Fiancata - Extension frame h. 200 cm	2	2	4	4	6	6	8	8	10	10	12	12	14	14	16	16	18	18
F75100 Fiancata - Extension frame h. 100 cm	-	2	-	2	-	2	-	2	-	2	-	2	-	2	-	2	-	2
P2455 Parapetto - Guardrail frame	-	2	2	4	4	6	6	8	8	10	10	12	12	14	14	16	16	18
TR245 Traversa - Brace	2	2	2	2	2	2	2	2	2	2	2	2	2	2	2	2	2	2
D245 Diagonale - Diagonal brace	1	1	2	2	2	2	2	2	2	2	2	2	2	2	2	2	2	2
RB245 Piano con botola - Scaffold platform traphold	1	1	1	2	2	3	3	4	4	5	5	6	6	7	7	8	8	9
TF75 Tav. fermapiEDE corta - Short toeboard	-	2	2	2	2	2	2	2	2	2	2	2	2	2	2	2	2	2
TF245 Tav. fermapiEDE lunga - Long toeboard	-	2	2	2	2	2	2	2	2	2	2	2	2	2	2	2	2	2
R200 Ruota reg. - Adjustable wheel ø 200	4	4	4	4	4	4	4	4	4	4	4	4	4	4	4	4	4	4
STAB1 Stabilizzatore - Outtrigger	-	4	4	4	4	4	4	4	4	4	4	4	4	4	4	4	4	4
GR1 Primo gradino - First steep	1	1	1	1	1	1	1	1	1	1	1	1	1	1	1	1	1	1
ART. ITEM	MS-B23	MS-B35	MS-B43	MS-B54	MS-B63	MS-B74	MS-B82	MS-B93	MS-B102	MS-B114	MS-B122	MS-B133	MS-B142	MS-B153	MS-B161	MS-B172	MS-B181	MS-B192
USO ESTERNO - OUTDOOR USE	S.A. / W.A									C.A.ogni 4 m. / W.A every 4 m								
USO INTERNO - INDOOR USE	S.A. / W.A									C.A.ogni 4 m. / W.A every 4 m								
ZAVORRE USO ESTERNO - BALLAST OUTDOOR USE	-	ST	1ST	2ST	3ST	NON AMMISSIBILE / NOT ALLOWED												
ZAVORRE USO INTERNO - BALLAST INDOOR USE	-	ST	1ST	2ST	3ST	NON AMMISSIBILE / NOT ALLOWED												



Questo sistema consente il montaggio della zona lavoro superiore dal piano inferiore in modo totalmente PROTETTO.
This system allows to assembly the guard-rail frames from below in a totally safe way.

IMPORTANTE: Per l'utilizzo senza ancoraggio, in alcune configurazioni, bisogna applicare le zavorre alla base come è indicato nel libretto di uso e manutenzione allegato al trabattello.
IMPORTANT: For internal use without anchoring, in some configurations, it is necessary to use ballast as indicated in the mobile scaffolding manual.

TOP SYSTEM CON SCALA / with internal stairs

Composizione trabattello singolo con scala interna 135x245 cm con montaggio in sicurezza.
Single scaffold tower composition with internal ladder cm. 135x245 cm with safe assembly system.



CONFIGURA IL TUO TRABATTELLO
CONFIGURE YOUR SCAFFOLD TOWER
www.faraone.com



SISTEMA MONTAGGIO IN SICUREZZA SAFE ASSEMBLY SYSTEM



Nuovo sistema di montaggio in sicurezza dei parapetti.
New safe assembly system of the guard-rails frames.



Con il Kit scala/parapetto la discesa è possibile frontalmente, rendendo il lavoro in quota sicuro e comodo.
The ladder/guardrail kit allows to go down the steps facing forward, increasing the level of safety and comfort.

SU OGNI PRODOTTO VENGONO RIPORTATE LE INFORMAZIONI RICHIESTE DAL D.L. 81 ALLEGATO XX
THE INFORMATION REQUESTED BY L.D. 81 ART. XX ARE AVAILABLE ON EACH PRODUCT

LE IMMAGINI SONO FORNITE AL SOLO SCOPO ILLUSTRATIVO E NON COSTITUISCONO ELEMENTO CONTRATTUALE
THE IMAGES ARE PROVIDED FOR ILLUSTRATIVE PURPOSES ONLY AND DO NOT REPRESENT A CONTRACTUAL ELEMENT



ST = 1 stabilizzatore (cod. STAB1) per ogni lato - 1 stabilizer (code STAB1) for each side
1 ST= 1 stabilizzatore (cod. STAB1) ed 1 zavorra (cod. 11.00) per ogni lato - 1 stabilizer (code STAB1) and 1 ballast (code 11.00) for each side
2ST= 1 stabilizzatore (cod. STAB1) e 2 zavorre (cod. 11.00) per ogni lato - 1 stabilizer (code STAB1) and 2 ballasts (code 11.00) for each side
3ST= 1 stabilizzatore (cod. STAB1) e 3 zavorre (cod. 11.00) per ogni lato - 1 stabilizer (code STAB1) and 3 ballasts (code 11.00) for each side
4ST= 1 stabilizzatore (cod. STAB1) e 4 zavorre (cod. 11.00) per ogni lato - 1 stabilizer (code STAB1) and 4 ballasts (code 11.00) for each side

Specifiche tecniche / Technical specifications



Misura di base 135x245 cm.
Standard measurement 135x245 cm.

■ **SENZA ANCORAGGIO** - Classe 3 a norma en1004 del 05.05
Without anchor - class 3 according to rule en1004 of 05.05
■ **CON ANCORAGGIO** - A norma d.l. 81/08
With anchor - according to rule d.l. 81/08

ALTEZZA TOTALE DEL TRABATTELLO IN METRI TOTAL HEIGHT OF THE SCAFFOLD TOWER		5.40	7.40	9.40	11.40	13.40	15.40	17.40	19.40
COD.	DESCRIZIONE - DESCRIPTION	N°	N°	N°	N°	N°	N°	N°	N°
F135200	Fiancata - Extension frame h. 200 cm	3	5	7	9	11	13	15	17
FA135200	Fiancata aperta - Open extension frame h. 200 cm	1	1	1	1	1	1	1	1
SC245	Scala con ripiano - Ladder with landing	2	3	4	5	6	7	8	9
P245S	Parapetto montaggio in sicurezza - Safe assembly guardrail	2	2	2	2	2	2	2	2
CC245	Parapetto scala terminale - End ladder guardrail	1	1	1	1	1	1	1	1
CL245	Parapetto scala centrale - Central ladder guardrail	1	2	3	4	5	6	7	8
F135100	Fiancata - Extension frame h. 100 cm	2	2	2	2	2	2	2	2
TR245	Traversa - Brace	5	5	6	7	8	9	10	11
D245	Diagonale - Diagonal	1	1	1	1	1	1	1	1
R200	Ruota regolabile - Adjustable wheel ø 200	4	4	4	4	4	4	4	4
STAB1	Stabilizzatore - Outrigger	4	4	4	4	4	4	4	4
GR1	Primo gradino - First step	1	1	1	1	1	1	1	1
RB245	Piano con botola - Scaffold platform traphold	1	1	1	1	1	1	1	1
R245	Piano senza botola - Scaffold platform	1	1	1	1	1	1	1	1
TF245	Tav. fermapiEDE lunga - Long toeboard	2	2	2	2	2	2	2	2
TF135	Tav. fermapiEDE corta - Short toeboard	2	2	2	2	2	2	2	2
ART. ITEM		ED54	ED74	ED94	ED1140	ED1340	ED1540	ED1740	ED1940
USO ESTERNO - OUTDOOR USE		S.A. / W.A		C.A.ogni 4 m. / W.A every 4 m					
USO INTERNO - INDOOR USE		S.A. / W.A		C.A.ogni 4 m. / W.A every 4 m					
ZAVORRE USO ESTERNO - BALLAST OUTDOOR USE		ST		NON AMMISSIBILE / NOT ALLOWED					
ZAVORRE USO INTERNO - BALLAST INDOOR USE		ST		1ST		NON AMMISSIBILE / NOT ALLOWED			

IMPORTANTE: Per l'utilizzo senza ancoraggio, in alcune configurazioni, bisogna applicare le zavorre alla base come è indicato nel libretto di uso e manutenzione allegato al trabattello.

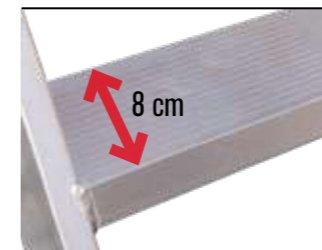
IMPORTANT: For internal use without anchoring, in some configurations, it is necessary to use ballast as indicated in the mobile scaffolding manual.



Comoda salita e facile accesso al piano grazie alla scala interna.
Easy and convenient access to the platform thanks to the internal stairs.



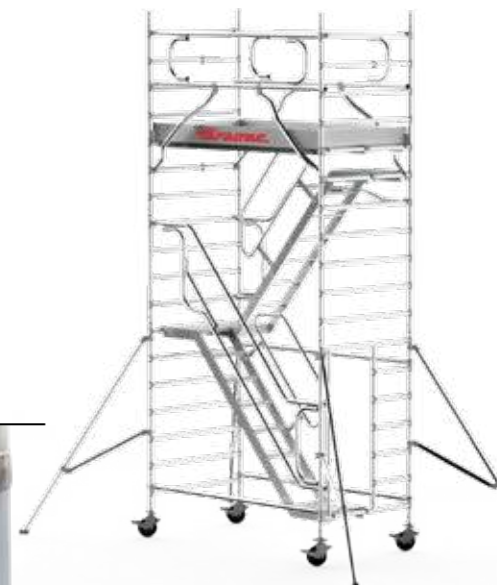
Le traverse e i parapetti sono facili da montare e sganciare con i ganci a pressione.
Braces and guardrails are easy to assembly and unhook thanks to the pressure hooks



Il gradino largo 8 cm offre un'alta resistenza e massima sicurezza.
Wide 8 cm steps for high resistance and maximum safety.



Aumento del 50% la rigidità del trabattello e doppia durata nel tempo con il nuovo giunto in acciaio inox senza saldature.
The new weldless stainless steel articulation improves the scaffold's rigidity by 50% and doubles its lifetime.



TOP SYSTEM CON SCALA

Composizione trabattello singolo con scala interna 135x180 cm con montaggio in sicurezza.
Single scaffold tower composition with internal ladder cm. 135x180 cm with safe assembly system.



CONFIGURA
IL TUO TRABATTELLO
CONFIGURE YOUR
SCAFFOLD TOWER
www.faraone.com



FARMAONE



SISTEMA MONTAGGIO IN SICUREZZA SAFE ASSEMBLY SYSTEM



Nuovo sistema di montaggio
in sicurezza dei parapetti.
New safe assembly system of the
guard-rails frames.



Per un accesso comodo e sicuro.
Easy and safe access.

SU OGNI PRODOTTO VENGONO RIPORTATE LE
INFORMAZIONI RICHIESTE DAL D.L. 81 ALLEGATO XX
THE INFORMATION REQUESTED BY L.D. 81 ART. XX
ARE AVAILABLE ON EACH PRODUCT

LE IMMAGINI SONO FORNITE AL SOLO SCOPO ILLUSTRATIVO
E NON COSTITUISCONO ELEMENTO CONTRATTUALE
THE IMAGES ARE PROVIDED FOR ILLUSTRATIVE PURPOSES ONLY
AND DO NOT REPRESENT A CONTRACTUAL ELEMENT

FARMAONE



ST = 1 stabilizzatore (cod. STAB1) per ogni lato - 1 stabilizer (code STAB1) for each side
1 ST= 1 stabilizzatore (cod. STAB1) ed 1 zavorra (cod. 11.00) per ogni lato - 1 stabilizer (code STAB1) and 1 ballast (code 11.00) for each side
2ST= 1 stabilizzatore (cod. STAB1) e 2 zavorre (cod. 11.00) per ogni lato - 1 stabilizer (code STAB1) and 2 ballasts (code 11.00) for each side
3ST= 1 stabilizzatore (cod. STAB1) e 3 zavorre (cod. 11.00) per ogni lato - 1 stabilizer (code STAB1) and 3 ballasts (code 11.00) for each side
4ST= 1 stabilizzatore (cod. STAB1) e 4 zavorre (cod. 11.00) per ogni lato - 1 stabilizer (code STAB1) and 4 ballasts (code 11.00) for each side

Specifiche tecniche / Technical specifications



Misura di base 135x180 cm.
Standard measurement 135x180 cm.

■ SENZA ANCORAGGIO - Classe 3 a norma en1004 del 05.05 ■ CON ANCORAGGIO - A norma d.l. 81/08
Without anchor - class 3 according to rule en1004 of 05.05 With anchor - according to rule d.l. 81/08

ALTEZZA TOTALE DEL TRABATTELLO IN METRI TOTAL HEIGHT OF THE SCAFFOLD TOWER		5.40	7.40	9.40	11.40	13.40	15.40	17.40	19.40
CODICI	DESCRIZIONE - DESCRIPTION	Pezzi	Pezzi	Pezzi	Pezzi	Pezzi	Pezzi	Pezzi	Pezzi
F135200	Fiancata - Extension frame h. 200 cm	3	5	7	9	11	13	15	17
FA135200	Fiancata aperta - Open extension frame h. 200 cm	1	1	1	1	1	1	1	1
SC180	Scala con ripiano e parapetto - Ladder with landing and guardrail	2	3	4	5	6	7	8	9
P180S	Parapetto montaggio in sicurezza - Safe assembly guardrail	2	2	2	2	2	2	2	2
CC180	Parapetto scala terminale - End ladder guardrail	1	1	1	1	1	1	1	1
CL180	Parapetto scala centrale - Central ladder guardrail	1	2	3	4	5	6	7	8
F135100	Fiancata - Extension frame h. 100 cm	2	2	2	2	2	2	2	2
TR180	Traversa - Brace	5	5	6	7	8	9	10	11
D180	Diagonale - Diagonal	1	1	1	1	1	1	1	1
R200	Ruota regolabile - Adjustable wheel ø 200	4	4	4	4	4	4	4	4
STAB1	Stabilizzatore - Outrigger	4	4	4	4	4	4	4	4
GR1	Primo gradino - First step	1	1	1	1	1	1	1	1
RB180	Piano con botola - Scaffold platform traphold	1	1	1	1	1	1	1	1
R180	Piano senza botola - Scaffold platform	1	1	1	1	1	1	1	1
TF180	Tav. fermapiEDE lunga - Long toeboard	2	2	2	2	2	2	2	2
TF135	Tav. fermapiEDE corta - Short toeboard	2	2	2	2	2	2	2	2
ART. ITEM		G54	G74	G94	G1140	G1340	G1540	G1740	G1940
USO ESTERNO - OUTDOOR USE		S.A. / W.A		C.A.ogni 4 m. / W.A every 4 m					
USO INTERNO - INDOOR USE		S.A. / W.A		C.A.ogni 4 m. / W.A every 4 m					
ZAVORRE USO ESTERNO - BALLAST OUTDOOR USE		1ST	2ST	NON AMMISSIBILE / NOT ALLOWED					
ZAVORRE USO INTERNO - BALLAST INDOOR USE		ST	1ST	2ST	NON AMMISSIBILE / NOT ALLOWED				

IMPORTANTE: Per l'utilizzo senza ancoraggio, in alcune configurazioni, bisogna applicare le zavorre alla base come è indicato nel libretto di uso e manutenzione allegato al trabattello.

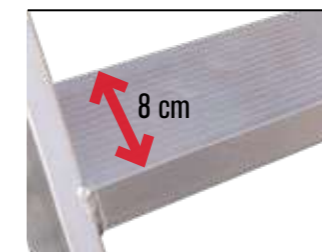
IMPORTANT: For internal use without anchoring, in some configurations, it is necessary to use ballast as indicated in the mobile scaffolding manual.



Comoda salita e facile accesso al piano
grazie alla scala interna.
Easy and convenient access to the
platform thanks to the internal stairs.



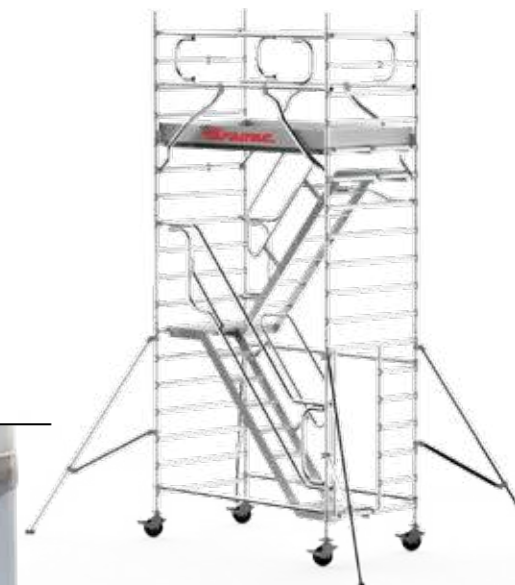
Le traverse e i parapetti sono
facili da montare e sganciare
con i ganci a pressione.
Braces and guardrails are
easy to assembly and unhook
thanks to the pressure hooks

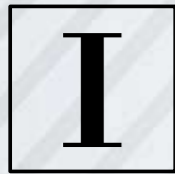


Il gradino largo 8 cm offre
un'alta resistenza e massima
sicurezza.
Wide 8 cm steps for high
resistance and maximum
safety.



Aumento del 50% la rigidità
del trabattello e doppia
durata nel tempo con il
nuovo giunto in acciaio inox
senza saldature.
The new weldless stainless
steel articulation improves
the scaffold's rigidity by 50%
and doubles its lifetime.





D.L. 81

TRABATELLI IN D.L.81 UTILIZZABILI CON ANCORAGGIO A PARETE. SCAFFOLD TOWERS IN L.D. 81 USABLE WITH ANCHORING TO THE WALL.

A seguito degli aggiornamenti normativi entrati in vigore il 1° dicembre 2021, tutti i trabattelli che non rispettano i nuovi criteri possono continuare a essere utilizzati rispettando il D. Lgs. 81, esclusivamente con l'ancoraggio al muro o a struttura fissa almeno ogni 4 metri.

Following the regulatory updates that came into force on December 1, 2021, all scaffold towers that do not comply with the new criteria can continue to be used in Italy in compliance with the Legislative Decree 81, exclusively with anchoring to the wall or to a fixed structure at least every 4m. For other countries, refer to the national legislation.



**SCOPRI TUTTE LE NORMATIVE
FIND OUT ALL THE STANDARDS**

SCANNERIZZA IL QR CODE CON IL TUO SMARTPHONE PER SAPERNE DI PIÙ
SCAN THE QR CODE TO FIND OUT MORE

Trabattelli | Scaffold Towers
D.L. 81 | L.D. 81

FARAONE

RAPIDO 160

Composizione trabattello singolo 80x160 cm.
Single scaffold tower composition cm. 80x160



CONFIGURA
IL TUO TRABATTELLLO
CONFIGURE YOUR
SCAFFOLD TOWER
www.faraone.com

CON ANCORAGGIO
WITH ANCHOR



certificate



SU OGNI PRODOTTO VENGONO RIPORTATE LE INFORMAZIONI RICHIESTE DAL D.L. 81 ALLEGATO XX
THE INFORMATION REQUESTED BY L.D. 81 ART. XX ARE AVAILABLE ON EACH PRODUCT

LE IMMAGINI SONO FORNITE AL SOLO SCOPO ILLUSTRATIVO E NON COSTITUISCONO ELEMENTO CONTRATTUALE
THE IMAGES ARE PROVIDED FOR ILLUSTRATIVE PURPOSES ONLY AND DO NOT REPRESENT A CONTRACTUAL ELEMENT

Specifiche tecniche / Technical specifications

R160

RUOTA
WHEEL
Ø 125

MAX KG
170

Misura di base 80x160 cm.
Standard measurement 80x160 cm.

ALTEZZA TOTALE DEL TRABATTELLLO IN METRI OVERALL HEIGHT OF THE SCAFFOLD TOWER IN m.		2.00	3.00	4.00	5.00	6.00	7.00	8.00	9.00	10.00
COD.	DESCRIZIONE - DESCRIPTION	N°	N°	N°	N°	N°	N°	N°	N°	N°
161 RIC	Modulo base richiudibile - Foldable base module	1	1	1	1	1	1	1	1	1
162	Modulo superiore - Upper module	-	-	-	1	1	2	2	3	3
163	Modulo terminale - End module	-	-	1	-	1	-	1	-	1
169	Mezzo modulo terminale - Half end module	-	1	-	1	-	1	-	1	-
165	Stabilizzatore - Outrigger	-	-	1	1	1	1	1	1	1
PIANI DI LAVORO POSTO OGNI 4 m. - WORK PLATFORMS PLACED EVERY 4 M.										
164	Piano con botola e tav. fermap. - Scaffold platform traphold and toeboard	1	1	1	1	2	2	2	2	2
172	Rinforzo per parapetto - Guardrail frame reinforcement	-	2	2	2	4	4	4	4	4
170	Kit parapetto - Guardrail frame kit	-	-	-	-	1	1	1	1	1
ART. ITEM		RA200	RA300	RA400	RA500	RA600	RA700	RA800	RA900	RA1000
USO ESTERNO / USO INTERNO - OUTDOOR USE / INDOOR USE		C.A.ogni 4 m. / W.A every 4 m								

Ricambi / Spare parts

2KIT.10.1



Kit cravatte per 2 stabilizzatori.
Clamp kit for 2 outriggers.

2KIT.160



Serie ruote Ø 125 per Rapido 160
(4 pezzi).
Wheels for Rapido 160 Ø 125
(4 units).

ZPENDOLI



Perno per innesto traverse.
Pin for inserting braces.

2COPPI8B



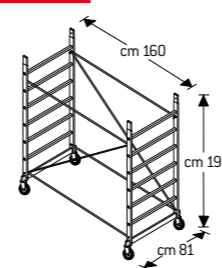
Ganci a «G» per trabattelli (per fissaggio fiancate).
G hooks for scaffold towers (for fastening the frames).

2TAP.040



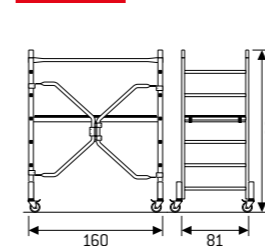
Tappo nero a pera.
Pear-shaped black foot.

161



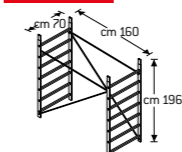
Modulo base con ruote
Ø 125 mm con freno.
Base module with Ø 125
mm wheels with brak

161 RIC



Modulo base richiudibile
con ruote Ø 125 con freno.
Foldable base module with
Ø 125 wheels with brake

162



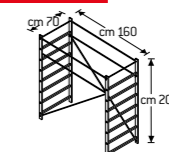
Modulo intermedio.
Middle module

165



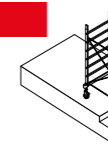
Kit stabilizzatori in alluminio.
Aluminium outriggers kit

163



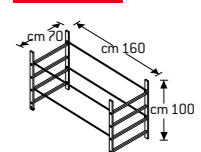
Modulo terminale.
End module

168



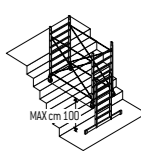
Base autolivellante.
(Le ruote vanno prese dal modulo base.)
Self-levelling base.
(Wheels from basic model.)

169



Mezzo modulo terminale.
End semi unit.

166



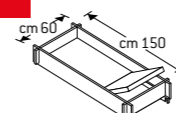
Kit alluminio per scalinate.
Aluminium kit for vertical
ladders.

167



Kit 4 ruote Ø 200 mm
(in opzione alle ruote Ø 125 mm di serie).
4 wheel Ø 200 mm kit
(instead of standard Ø 125 mm wheels).

164



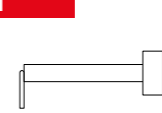
Piano con botola e tavole
ferma-piede.
Platform with traphold and
toeboard.

11.00



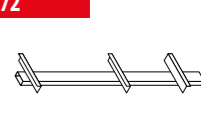
Zavorra.
Ballast.

171



Ancoraggio.
Anchoring.

172



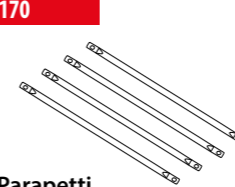
Rinforzo per parapetto.
Reinforce for railing.

173



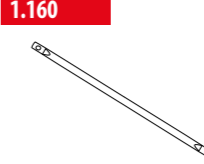
Scala singola H. 2,0 mt.
Single ladder H. 2.0 m.

170



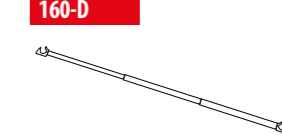
Parapetti.
Guardrail frame.

1.160



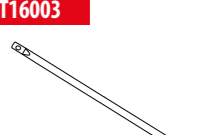
Traversa.
Diagonal brace

160-D



Diagonale telescopica.
Telescopic diagonal brace.

ST16003



Diagonale di base.
Base diagonal brace.

PONTAL 2000

Composizione trabattello singolo 60x140 cm.
Single scaffold tower composition cm. 60x140



CONFIGURA
IL TUO TRABATTELLLO
CONFIGURE YOUR
SCAFFOLD TOWER
www.faraone.com

CON ANCORAGGIO
WITH ANCHOR



Ricambi / Spare parts

2KIT.10.1



Kit cravatte per 2 stabilizzatori.
Clamp kit for 2 outriggers.

2KIT.B35



Serie ruote Ø 80 per Pontal1
(4 pezzi).
Wheels for Pontal1
(4 units).

ZPENDOLI



Perno per innesto traverse.
Pin for inserting braces.

2COPPI8B



Ganci per trabattelli (per
fissaggio fiancate).
Hooks for scaffold towers (for
fastening the frames).

certificate



SU OGNI PRODOTTO VENGONO RIPORTATE LE INFORMAZIONI RICHIESTE DAL D.L. 81 ALLEGATO XX
THE INFORMATION REQUESTED BY L.D. 81 ART. XX ARE AVAILABLE ON EACH PRODUCT

LE IMMAGINI SONO FORNITE AL SOLO SCOPO ILLUSTRATIVO E NON COSTITUISCONO ELEMENTO CONTRATTUALE
THE IMAGES ARE PROVIDED FOR ILLUSTRATIVE PURPOSES ONLY AND DO NOT REPRESENT A CONTRACTUAL ELEMENT

Specifiche tecniche / Technical specifications

P2000

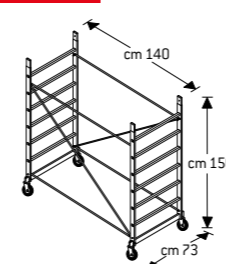
RUOTA
WHEEL
Ø 80

MAX KG
150

Misura di base 60x140 cm.
Standard measurement 60x140 cm.

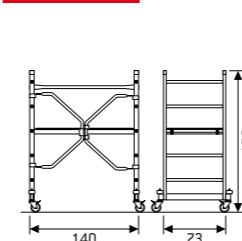
ALTEZZA TOTALE DEL TRABATTELLLO IN METRI TOTAL HEIGHT OF THE SCAFFOLD TOWER		1.50	2.20	3.00	3.70	4.50
COD.	DESCRIZIONE - DESCRIPTION	Pezzi	Pezzi	Pezzi	Pezzi	Pezzi
PONTAL1RIC	Modulo base richiudibile - Closable basic module	1	1	1	1	1
PONTAL2	Modulo superiore - Upper module	-	-	1	1	2
PONTAL3	Modulo terminale - End module	-	1	-	1	-
PONTAL4	Stabilizzatore - Outrigger	-	-	1	1	1
PIANI DI LAVORO POSTO OGNI 4 m. - WORK DECKS PLACED EVERY 4 m.						
PONTAL-R	Piano con botola - Platform with trapdoor	1	1	1	1	1
PONTAL5	Tavole fermapiede e parapetto - toe boards and rail	-	-	1	1	1
172P	Rinforzo per parapetto - Rail reinforcement	-	-	2	2	2
ART. ITEM		PON150	PON220	PON300	PON370	PON450
USO ESTERNO / USO INTERNO - OUTDOOR USE / INDOOR USE		C.A.ogni 4 m. / W.A every 4 m				

PONTAL 1



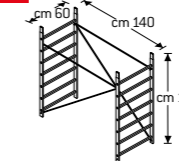
Modulo base con ruote
Ø 80 mm con freno.
Base module with Ø 80
mm wheels with brak

PONTAL 1 RIC



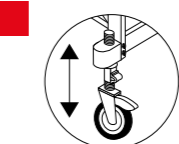
Modulo base richiudibile
con ruote Ø 80 con freno.
Foldable base module with
Ø 80 wheels with brake

PONTAL 2



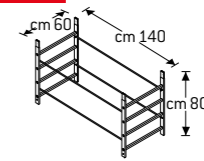
Modulo superiore.
Upper unit.

168



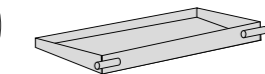
Kit autolivellante.
(Le ruote vanno prese dal modulo base.)
Self-levelling kit.
(Wheels from basic model.)

PONTAL 3



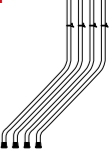
Modulo terminale.
End module.

PONTAL-V



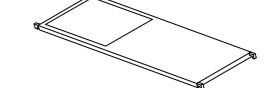
Vaschetta portaoggetti.
Tool carrying tray.

PONTAL 4



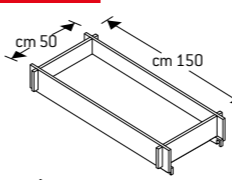
Kit stabilizzatori in alluminio.
New aluminium stabiliser kit.

PONTAL-R



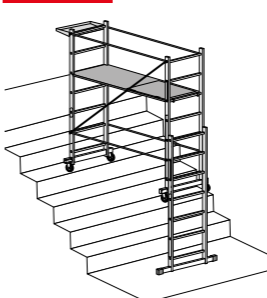
Ripiano con botola.
Horizontal platform with
trap door.

PONTAL 5



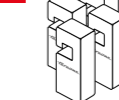
Kit sicurezza composto da
tavole fermapiede e
parapetto.
Safety kit with footboard
and railings.

PONTAL-S



Kit scalinate. Peso kg 5.
Vertical ladder kit. Weight
5 kg.

11.00



Zavorra.
Ballast.

ST16006

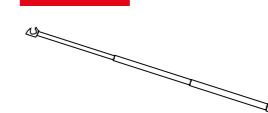
Traversa.
Diagonal brace

171



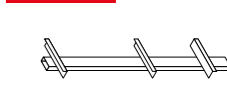
Ancoraggio.
Anchoring.

PONTAL-D



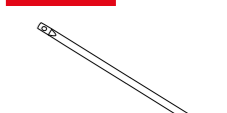
Diagonale telescopica.
Telescopic diagonal brace.

172P



Rinforzo per parapetto.
Reinforce for railing.

ST14003



Diagonale di base.
Base diagonal brace.

TOP SYSTEM

Composizione trabattello doppia.
Double scaffold tower composition

100% MADE IN ITALY
I Classe 3
200 Kg al mq
Class 3
200 Kg per sm
D.L. 81



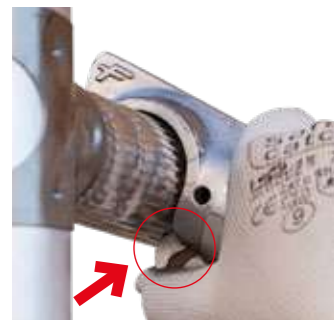
CONFIGURA IL TUO TRABATELLO
CONFIGURE YOUR SCAFFOLD TOWER
www.faraone.com

CON ANCORAGGIO
WITH ANCHOR



SU OGNI PRODOTTO VENGONO RIPORTATE LE INFORMAZIONI RICHIESTE DAL D.L. 81 ALLEGATO XX
THE INFORMATION REQUESTED BY L.D. 81 ART. XX ARE AVAILABLE ON EACH PRODUCT

LE IMMAGINI SONO FORNITE AL SOLO SCOPO ILLUSTRATIVO E NON COSTITUISCONO ELEMENTO CONTRATTUALE
THE IMAGES ARE PROVIDED FOR ILLUSTRATIVE PURPOSES ONLY AND DO NOT REPRESENT A CONTRACTUAL ELEMENT



Le traverse e i parapetti sono facili da montare e sganciare con i ganci a pressione.
Braces and guardrails are easy to assembly and unhook thanks to the pressure hooks



Ruota da Ø 200 ad alta resistenza con regolatore d'altezza e freno a pressione.
High resistance wheel Ø 200 with height adjuster and pressure brake.



Tavole fermapiEDE in alluminio pratiche e sicure.
Aluminium toeboards, practical and safe.

TOP SYSTEM

Composizione trabattello tripla.
Triple scaffold tower composition.

100% MADE IN ITALY
I Classe 3
200 Kg al mq
Class 3
200 Kg per sm
D.L. 81



CONFIGURA IL TUO TRABATELLO
CONFIGURE YOUR SCAFFOLD TOWER
www.faraone.com

CON ANCORAGGIO
WITH ANCHOR

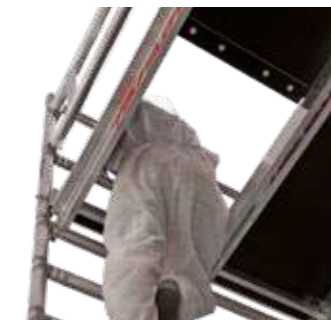


SU OGNI PRODOTTO VENGONO RIPORTATE LE INFORMAZIONI RICHIESTE DAL D.L. 81 ALLEGATO XX
THE INFORMATION REQUESTED BY L.D. 81 ART. XX ARE AVAILABLE ON EACH PRODUCT

LE IMMAGINI SONO FORNITE AL SOLO SCOPO ILLUSTRATIVO E NON COSTITUISCONO ELEMENTO CONTRATTUALE
THE IMAGES ARE PROVIDED FOR ILLUSTRATIVE PURPOSES ONLY AND DO NOT REPRESENT A CONTRACTUAL ELEMENT

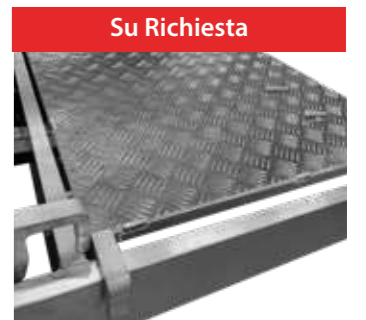


I piani di lavoro, con lo speciale perno, garantiscono la massima sicurezza.
Work platforms with special pivot for maximum safety



I piani di lavoro in legno antiscivolo e l'uso delle botole sono indispensabili per la sicurezza in quota.
Non-slip wooden platform and traphold for height safety

Optional



Piano di lavoro in alluminio mandorlato.
Aluminium checkered work platform

Su Richiesta



TOP SYSTEM

I componenti.
Components.

P	Parapetto Guardrail frame	ARTICOLO ITEM	MISURA PONTEGGIO SCAFFOLD MEASURE	PESO KG. WEIGHT KG.
		P105E	1.05	3.0
		P180	1.80	3.7
		P245	2.45	4.3
		P300	3.00	4.9

F75	Fiancata stretta 75 cm Narrow side 75 cm	ARTICOLO ITEM	MISURA PONTEGGIO SCAFFOLD MEASURE	PESO KG. WEIGHT KG.
		F75100	1.0	3.7
		F75200	2.0	6.9

PS	Parapetto di sicurezza Safety guardrail frame	ARTICOLO ITEM	MISURA PONTEGGIO SCAFFOLD MEASURE	PESO KG. WEIGHT KG.
		P180S	1.80	3.7
		P245S	2.45	4.3

F135	Fiancata larga 135cm Large side 135 cm	ARTICOLO ITEM	ALTEZZA M. HEIGHT M.	PESO KG. WEIGHT KG.
		F135100	1.0	4.9
		F135200	2.0	7.9

T	Elemento terminale End element	ARTICOLO ITEM	LARGH. PONTEGGIO SCAFFOL. WIDTH	PESO KG. WEIGHT KG.
		T 75	0.75	2.3
		T 135	1.35	3.1
		T180	1.80	3.1

F180	Fiancata larga 180cm Large side 180 cm	ARTICOLO ITEM	ALTEZZA M. HEIGHT M.	PESO KG. WEIGHT KG.
		F180100	1.0	4.9
		F180200	2.0	7.9

ET	Parapetto centrale superiore Upper central guardrail frame	ARTICOLO ITEM	PESO KG. WEIGHT KG.
		ET 100	2.3

FA	Fiancata aperta Open side	ARTICOLO ITEM	ALTEZZA M. HEIGHT M.	PESO KG. WEIGHT KG.
		FA75200	0.75	5
		FA135200	1.35	8

R	Ripiano senza botola Platform without traphold	ARTICOLO ITEM	MISURA PONTEGGIO SCAFFOLD MEASURE	PESO KG. WEIGHT KG.
		R 180	1.80	14.4
		R 245	2.45	21.4
		R 300	3.00	25.7

TF	Tavola fermapiEDE lunga Long toe board	ARTICOLO ITEM	LARGH. PONTEGGIO SCAFFOL. WIDTH	PESO KG. WEIGHT KG.
		TF 180	1.80	3.2
		TF 245	2.45	5.3
		TF 300	3.00	7.1

RB	Ripiano con botola Platform with traphold	ARTICOLO ITEM	MISURA PONTEGGIO SCAFFOLD MEASURE	PESO KG. WEIGHT KG.
		RB105E	1.05	10
		RB180	1.80	14.9
		RB245	2.45	20.4
		RB300	3.00	25.0

TF	Tavola fermapiEDE corta Short toe board	ARTICOLO ITEM	LARGH. PONTEGGIO SCAFFOL. WIDTH	PESO KG. WEIGHT KG.
		TF75	0.75	1.6
		TF105	1.05	2.0
		TF135	1.35	4.0
		TF180FL	1.80	4.0

OGNI PRODOTTO
È CERTIFICATO
EVERY PRODUCT
IS CERTIFIED

TR	Traversa Brace	ARTICOLO ITEM	PER PONTEGGIO L. M. FOR SCAFFOLD L. M.	PESO KG. WEIGHT KG.
		TR105	1.05	1.2
		TR180	1.80	1.7
		TR245	2.45	2.0
		TR300	3.00	3.0
		TR20	0.28	0.5

GR	Primo gradino First rung	ARTICOLO ITEM	PESO KG. WEIGHT KG.
		GR1	2.2

D	Diagonale Diagonal brace	ARTICOLO ITEM	PER PONTEGGIO L. M. FOR SCAFFOLD L. M.	PESO KG. WEIGHT KG.
		D180	1.80	1.8
		D245	2.45	2.2
		D300	3.00	2.5

Z	Zavorra Ballast	ARTICOLO ITEM	PESO KG. WEIGHT KG.
		11.00	15

STAB	Stabilizzatore Outriggers	ARTICOLO ITEM	PESO KG. WEIGHT KG.
		STAB1	4.8

ANCOR TOP	Sistema di ancoraggio Anchoring system	ARTICOLO ITEM	PESO KG. WEIGHT KG.
		ANCOR.TOP	4.8

SC	Scala con ripiano Ladder with landing	ARTICOLO ITEM	PESO KG. WEIGHT KG.
		SC245	17.3
		SC180	12.4

CC	Parapetto scala terminale Guardrail terminal ladder	ARTICOLO ITEM	PESO KG. WEIGHT KG.
		CC180	3.5
		CC245	4.3

R125	Ruota fissa ø 125 Fixed wheel ø 125	ARTICOLO ITEM	PER PONTEGGIO L. M. FOR SCAFFOLD L. M.	PESO KG. WEIGHT KG.
		R125	ø 125	2.5

CL	Parapetto scala centrale Guardrail central ladder	ARTICOLO ITEM	PESO KG. WEIGHT KG.
		CL180	5
		CL245	6.5

R200	Ruota regolabile ø 200 Fixed wheel ø 200	ARTICOLO ITEM	PER PONTEGGIO L. M. FOR SCAFFOLD L. M.	PESO KG. WEIGHT KG.
		R200	ø 200	7.1

CL	Parapetto scala centrale Guardrail central ladder	ARTICOLO ITEM	PESO KG. WEIGHT KG.
		CL180	5
		CL245	6.5



RAPIDO SYSTEM

COMPONENTI DISPONIBILI SOLO PER RICAMBI FINO AD ESAURIMENTO SCORTE.
ITEMS AVAILABLE ONLY FOR SPARE PARTS WHILE STOCKS LAST.

0	Fiancata Side	ARTICOLO ITEM	LARGHEZZA WIDTH	ALTEZZA HEIGHT	GRADINI STEPS	PESO WEIGHT	VOLUME
		0.105168	105 cm	168 cm	6	5,5 kg	0,120
		0.10584	105 cm	84 cm	3	3,3 kg	0,060
		0.70168	70 cm	168 cm	6	4,7 kg	0,074
		0.7084	70 cm	84 cm	3	2,9 kg	0,040

0	Fiancata aperta Open side	ARTICOLO ITEM	LARGHEZZA WIDTH	ALTEZZA HEIGHT	GRADINI STEP	PESO WEIGHT	VOLUME
		0.105168A	105 cm	168 cm	6	5,5 kg	0,120
		0.70168A	70 cm	168 cm	6	4,7 kg	0,074

1	Traversa Brace	ARTICOLO ITEM	LUNGHEZZA LENGTH	ALTEZZA HEIGHT	PESO WEIGHT	VOLUME
		1.160	158 cm	168 cm	5,5 kg	0,0003
		1.180	178 cm	168 cm	3,3 kg	0,0003

2	Diagonale Diagonal Brace	ARTICOLO ITEM	LUNGHEZZA LENGTH	PESO WEIGHT	VOLUME
		2.160	232,6 cm	0,9 kg	0,0003
		2.180	246,4 cm	1 kg	0,0003

3	Piano con botola Platform with traphold	ARTICOLO ITEM	LARGHEZZA WIDTH	LUNGHEZZA LENGTH	PESO WEIGHT	VOLUME
		3.164	52,5 cm	158 cm	10 kg	0,05
		3.184	52,5 cm	178 cm	11 kg	0,055

4	Ripiano senza botola Platform without traphold	ARTICOLO ITEM	LARGHEZZA WIDTH	LUNGHEZZA LENGTH	PESO WEIGHT	VOLUME
		4.160	34,5 cm	158 cm	7,5 kg	0,033
		4.180	34,5 cm	178 cm	8,3 kg	0,037

5	Tavola fermapiEDE lato lungo Toe board long side	ARTICOLO ITEM	LUNGHEZZA LENGTH	PESO WEIGHT	VOLUME
		5.160	155,5 cm	3 kg	0,0051
		5.180	175,5 cm	3,4 kg	0,0058

6	Tavola fermapiEDE lato corto Toe board short side	ARTICOLO ITEM	LUNGHEZZA LENGTH	PESO WEIGHT	VOLUME
		6.70	53 cm	1,2 kg	0,0017
		6.105	87,5 cm	1,5 kg	0,0029

7	Elemento per scalinate Element for stairs	ARTICOLO ITEM	LARGHEZZA WIDTH	ALTEZZA HEIGHT	GRADINI STEP	PESO WEIGHT	VOLUME
		7.70	70 cm	200 cm	7	6,1 kg	0,078
		7.105	105 cm	200 cm	7	7,2 kg	0,120

8	Ruota regolabile ø 200 Adjustable wheel ø 200	ARTICOLO ITEM	PESO WEIGHT	VOLUME
		8.00	5,5	0,01

9	Ruota fissa ø 200 Fixed wheel ø 200	ARTICOLO ITEM	PESO WEIGHT	VOLUME
		9.00	2	0,031

10	Stabilizzatore singolo Single outrigger	ARTICOLO ITEM	PESO WEIGHT	VOLUME
		10.00	2,3	0,0204

OGNI PRODOTTO
È CERTIFICATO
EVERY PRODUCT
IS CERTIFIED

11	Zavorra Ballast	ARTICOLO ITEM	PESO WEIGHT	VOLUME
		11.00	15	0,01

12	Parapetto centrale Central guardrail frame	ARTICOLO ITEM	PESO WEIGHT	VOLUME
		12.00	1,68	0,011

13	Parapetto fianc. telesc. universale Universal telesc. side rail	ARTICOLO ITEM	LUNGHEZZA LENGTH	PESO WEIGHT	VOLUME
		13.00	70/150	1	0,011

14	Diagonale di base universale Universal base diagonal brace	ARTICOLO ITEM	LUNGHEZZA LENGTH	PESO WEIGHT	VOLUME
		14.00	160/180/250	1,3	0,0024

15	Rinforzo per parapetto Rail reinforcement	ARTICOLO ITEM	LUNGHEZZA LENGTH	PESO WEIGHT	VOLUME
		15.00	158	5,5	0,0003

16	Kit richiudibile Foldable kit	ARTICOLO ITEM	LUNGHEZZA LENGTH	PESO WEIGHT	VOLUME
		16.160	158	5,5	0,0003
		16.180	178	3,3	0,0003

18	Ancoraggio Anchoring	ARTICOLO ITEM	PESO WEIGHT	VOLUME
		18.00F	1,68	0,011

19	Scala interna sfilabile a 2 elementi Retractable internal ladder with 2 elements	ARTICOLO ITEM	PESO WEIGHT	VOLUME
		19.00	9	0,12



> visita il sito / visit the website
www.elevah.com

IL VALORE DELLE SCALE SI ELEVAH

ELEVAH, THE VALUE OF AUTOMATIC LADDERS

La missione del Gruppo Faraone è sempre stata quella di essere all'altezza delle aspettative della clientela: le piattaforme aeree ed i carrelli elevatori Elevah lo dimostrano. Maggiore sicurezza, compattezza e maneggevolezza della struttura in alluminio, massimo comfort, con discesa e salita agevolate dall'apertura del cestello ed altezza regolabile per garantire all'operatore di svolgere l'attività restando sempre in posizione ergonomica.

Così, la missione si evolve, il valore delle scale si "Elevah".

Faraone Group's mission has always been to meet the expectations of its customers, as proven by its aerial platforms and Elevah forklifts. Greater safety, compactness and manoeuvrability of the aluminium structure, maximum comfort, with easy lowering and ascent from the opening of the basket and adjustable height to allow the operator to carry out the activity while remaining in an ergonomic position.

This way, our mission evolves and the value of Elevah ladders is 'elevated'.



Arti visive e sicurezza sul lavoro.
Visual arts and workplace safety.



SCARICA I QUADRI E DIFFONDI IL NOSTRO MESSAGGIO DI SICUREZZA.
DOWNLOAD THE PAINTINGS AND SPREAD OUR SAFETY MESSAGE.

FARAONE

Desktop publishing
Faraone Industrie SpA

Photo
Videofoto 2G - Vero Vision - Archivio Faraone

Copywriter
Faraone Industrie SpA

Technical drawings
Ufficio tecnico Faraone, Mario Alessiani

Print
Stampa & Comunicazione
©Copyright FARAONE INDUSTRIE SPA 2022
Tutti i diritti sono riservati / All right reserved
FARAONE INDUSTRIE S.p.A.
Via San Giovanni 20
64018 Tortoreto Lido (TE) Italy
T. +39 0861 77221

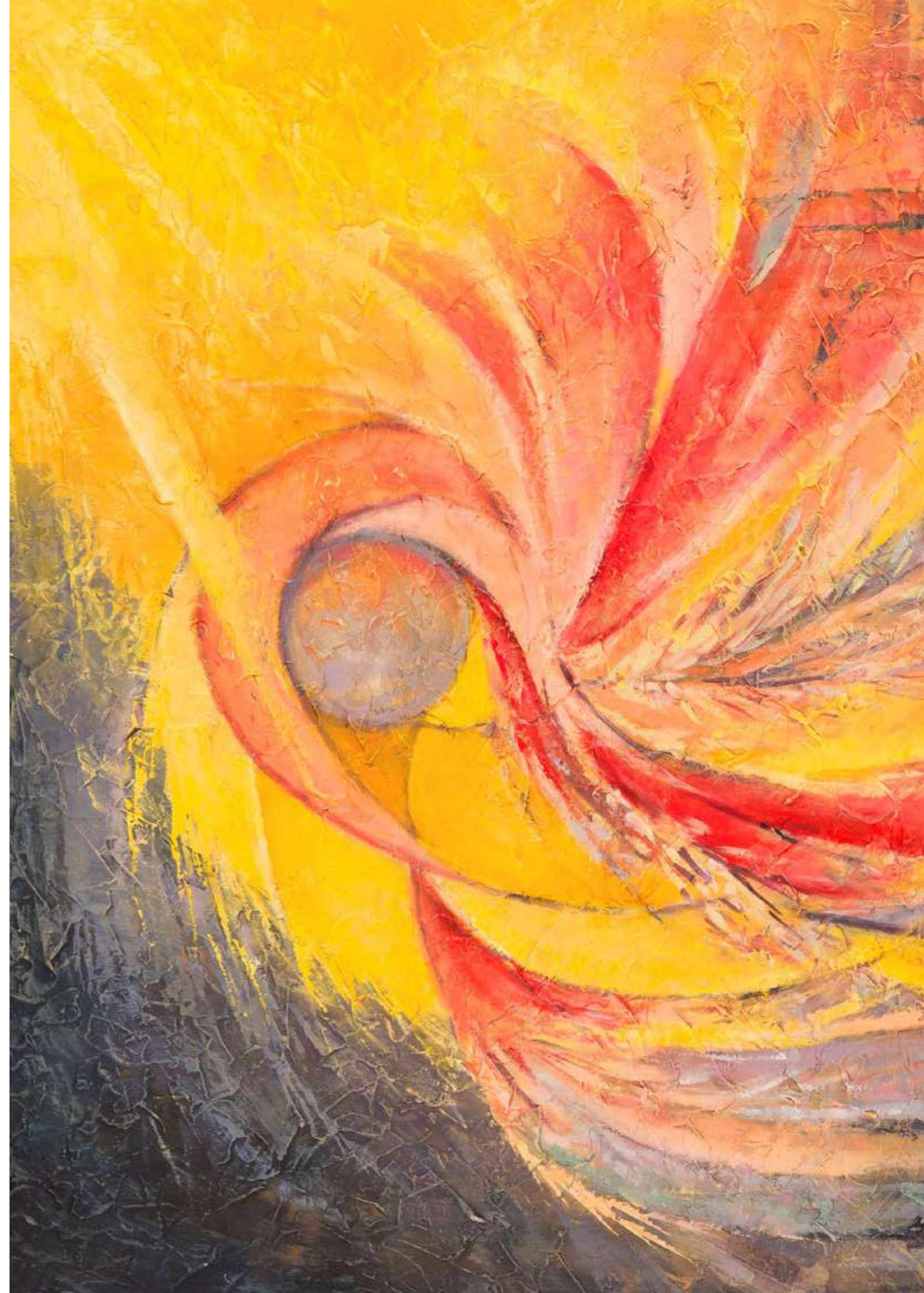
www.faraone.com

FARAONE INDUSTRIE SPA è alla continua ricerca d'innovazioni da applicare ai propri prodotti e si riserva il diritto di apportare modifiche ai prodotti senza necessità di preavviso. Le descrizioni riportate nel presente catalogo non sono, quindi, vincolanti. Le condizioni generali di vendita sono pubblicate nel listino in vigore.

FARAONE INDUSTRIE SPA is continuously in search of innovations to apply to its products and it reserves the right to modify the characteristics of its products without notice. Therefore, the descriptions provided in this catalog are not binding. General conditions of sale are published in the price list.

S5/2022 - REV.01

[@faraone.industrie](https://www.instagram.com/faraone.industrie)





FARAONE INDUSTRIE SPA
Via San Giovanni, 20
64018 Tortoreto (TE) ITALY
T. +39 0861.77221

info@faraone.com
www.faraone.com

FARAONE®